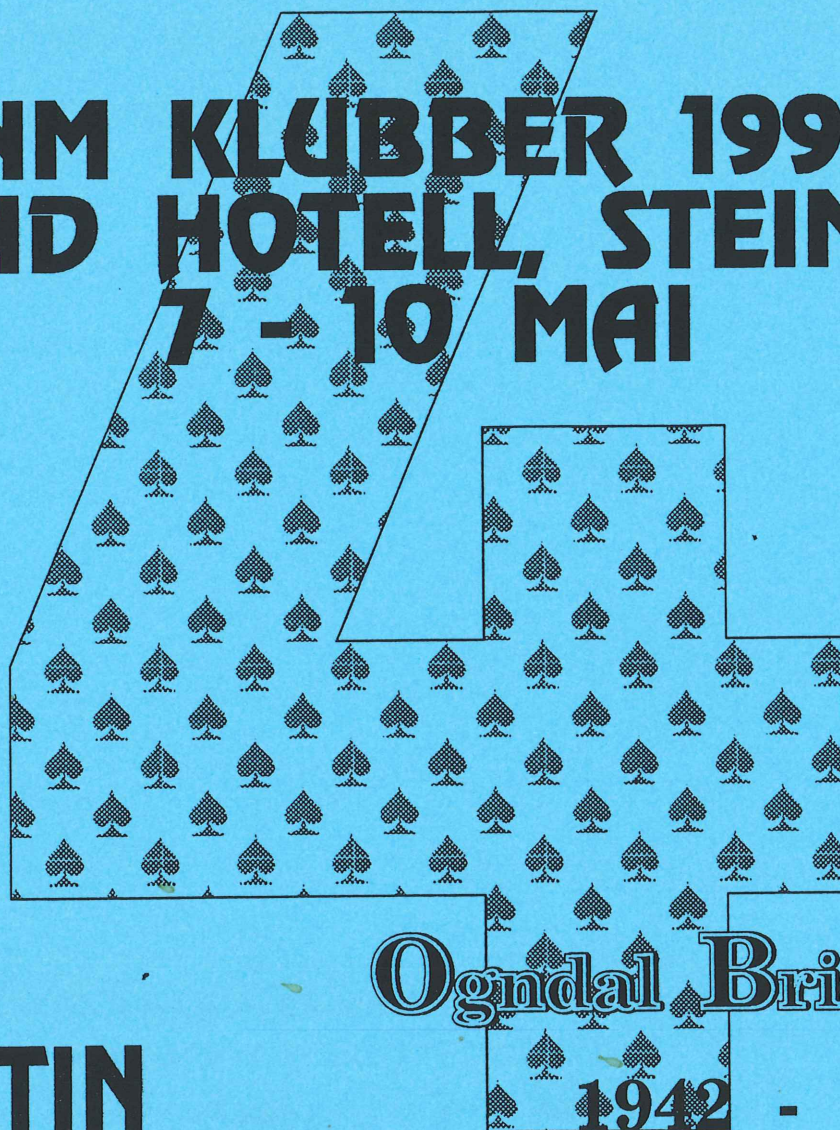


**NM KLUBBER 1992**  
**GRAND HOTELL, STEINKJER**  
**7 - 10 MAI**



**Ogndal Bridgeklubb**  
**1942 - 1992**

**BULLETIN**

**TANNLEGENE**  
**KVARAN, KVARAN, KVARAN & KVARAN**

*Svein Jarls gate 11 7700 Steinkjer Tlf. 077/62021 el. 62753*

*Vi gir også råd til tannløse bridgespillere*

# POWERPLUS

**En gave for bilmotoren,  
bedre økonomi,  
og renere luft!**

## MILJØ

Utslipp av farlige gasser reduseres med opptil 80 %.

## POWER PLUS

Kan monteres på alle typer biler, busser, anleggsmaskiner, også diesel.

## ØKONOMI

Reduksjon i forbruk med opptil 16 % ved bruk av 95 oktan eller med diesel.

## Et originalt produkt

- Patentert
- Lav pris
- Vedlikeholdsfritt
- Garantert levetid 230.000 km
- Forsikringsgaranti blir levert med garantikort

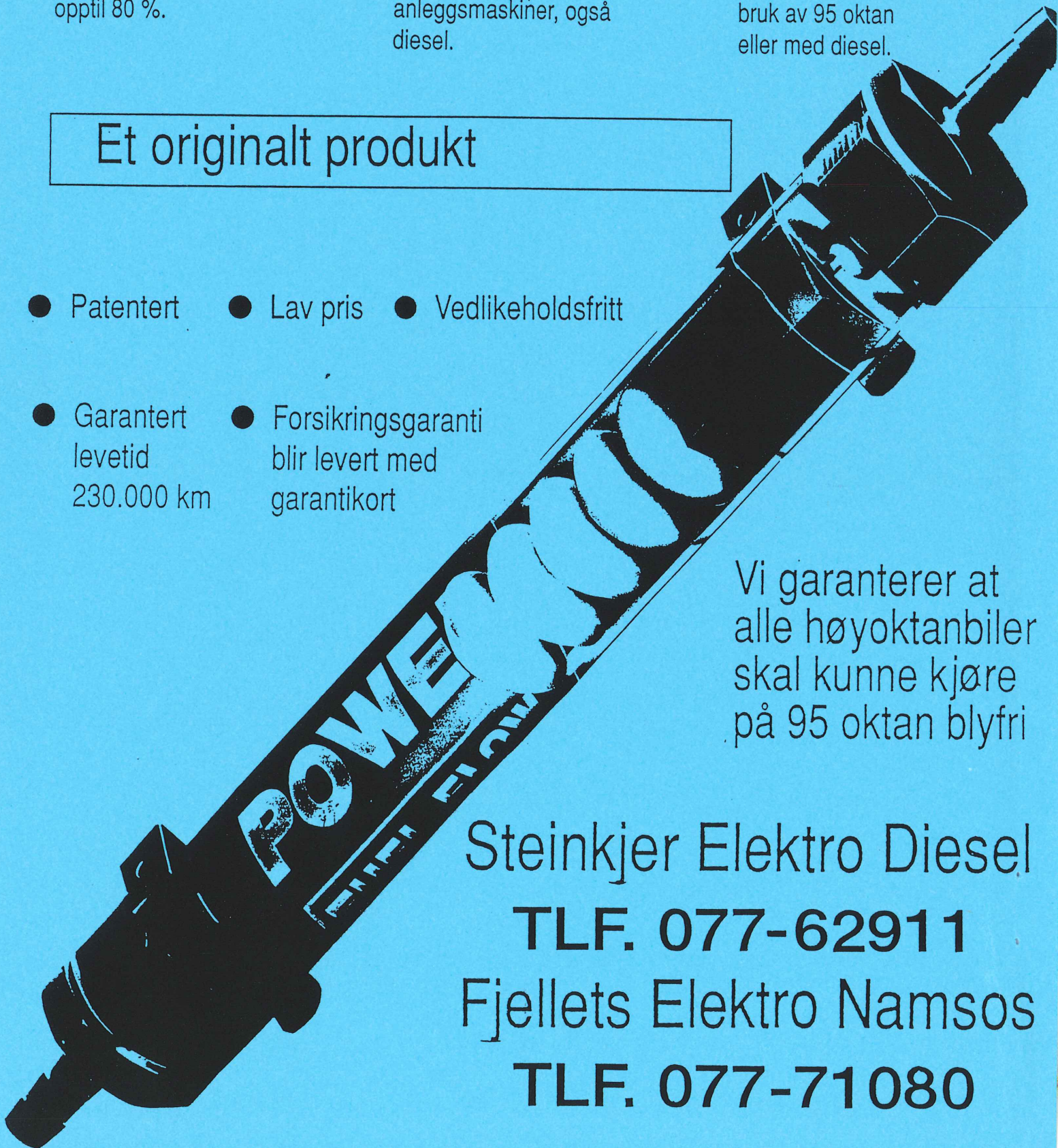
Vi garanterer at alle høyoktanbiler skal kunne kjøre på 95 oktan blyfri

Steinkjer Elektro Diesel

**TLF. 077-62911**

Fjellets Elektro Namsos

**TLF. 077-71080**



## RESULTATER RUNDE 4

8	GJØVIK OG VARDAL BK..	-	6	RAKKESTAD BK.....	70-	62	16.0-14.0
9	TROMSØ BK.....	-	5	VADSØ BK.....	82-	33	23.0- 7.0
1	HAWK BC.....	-	4	MO BK.....	50-	60	14.0-16.0
2	BERGEN AKADEMISKE BK.	-	3	BRIDGEKAMERATENE.....	53-	75	11.0-19.0
10	HAUKERØD BK.....	-	7	ASTRA/ABC.....	114-	50	25.0- 4.0

Så gikk Vadsø BK på en smell! Tromsø BK ble for sterke, og vant klart 23-7. Tromsø ligger nå på 2.-plass, 4 VP bak. Tromsø BK har det letteste programmet igjen av lagene i toppen. Hvis de holder i kortene i resten av mesterskapet, tror jeg at dette går i orden.

Hawk BC tapte knepent mot Mo BK i en ikke altfor velspilt Ramakamp, men er fortsatt godt med, fem VP bak Vadsølaget. Gjøvik og Vardal BK skuffet noe ved å slå Rakkestad BK kun 16-14. Astra/ABC gikk på en ny smell, med 4-25 mot Haukerød, og ligger nå på den sisteplassen jeg tippet. Skjerp dere nå!

Bergen Akademiske BK fortsetter å skuffe. Det ser ikke ut som de klarer å få opp dampen i dette mesterskapet. De er nok som oss andre skuffet over innsatsen så langt.

## TABELL

NR	NAVN	SP	IMP	VP
1.	5 VADSØ BK.....	4	266 - 146	80.0
2.	9 TROMSØ BK.....	4	270 - 176	76.0
3.	1 HAWK BC.....	4	260 - 168	75.0
4.	4 MO BK.....	4	254 - 237	62.0
5.	10 HAUKERØD BK.....	4	275 - 278	59.0 (0.99)
6.	3 BRIDGEKAMERATENE.....	4	211 - 215	59.0 (0.98)
7.	8 GJØVIK OG VARDAL BK...	4	215 - 243	55.0
8.	6 RAKKESTAD BK.....	4	216 - 290	48.0
9.	2 BERGEN AKADEMISKE BK..	4	174 - 263	45.0
10.	7 ASTRA/ABC.....	4	208 - 333	39.0

## OPPSETT RUNDE 5

BORD 1 :	4 MO BK.....	-	2 BERGEN AKADEMISKE BK.
BORD 2 :	5 VADSØ BK.....	-	1 HAWK BC.....
BORD 3 :	6 RAKKESTAD BK.....	-	9 TROMSØ BK.....
BORD 4 :	7 ASTRA/ABC.....	-	8 GJØVIK OG VARDAL BK..
BORD 5 :	3 BRIDGEKAMERATENE.....	-	10 HAUKERØD BK.....

## Ramakamp runde 6

### Bergen Akademiske BK - Vadsø BK

Kampen starter klokken 20.15. Andre halvrunde går i morgen tidlig klokken 9.00.

## Overføringens edle kunst, del II

Ikke bare Asbjørn Anthonsen kan overføring. Per Jonassen er ekspert! Det var han som serverte den honorerte historien om overføring i forrige bulletin. Bulletinredaktøren ble imidlertid så imponert over tankeoverføringen, at han overførte hele historia til Asbjørn Anthonsen. Det var ikke bra. Verken for Anthonsen eller Jonassen. Men historien var god uansett! Redaksjonen vil bestrebe seg på at slike feil ikke overføres til senere bulletiner, og beklager for Asbjørns del at honoraret må overføres til Per Jonassen. Æres den som æres bør. Vi serverer likegodt hele historien en gang til.

Per Jonassen fra Vadsø har fortalt om dette spillet. Han brukte overføring for å skape en miss i forsvaret!

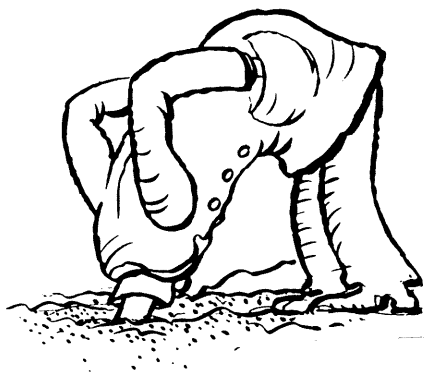
♠ A 4	<table border="1" style="margin: auto; border-collapse: collapse;"> <tr><td style="text-align: center;">N</td></tr> <tr><td style="text-align: center;">V    Ø</td></tr> <tr><td style="text-align: center;">S</td></tr> </table>	N	V    Ø	S	♠ 10 9 8 6 5 3
N					
V    Ø					
S					
♥ A K Q 6		♥ 8 5 3			
♦ 9		♦ 8 7 2			
♣ A Q 10 7 5 3		♣ 9			

Nord	Øst	Syd	Vest
P	P	1 ♦	D
3 ♦	P	P	D
P	3 ♠	P	4 ♣
P	4 ♠	P rundt	

---

Per satt øst, og likte seg ikke under meldingsforløpet. Han likte seg enda mindre da bordet kom opp, og han skuet ned på "elendigheten". ♦ A ble spilt ut, og syd gikk i boks. Nå begynte Per med overføring. Tankeoverføring! Han følte seg temmelig sikker på at ♣ K satt i syd, og begynte overføringen: "Spill kløver, spill kløver" tenkte han. "Og tror du ikke", fortalte han, "syd spilte kløver. Jeg tok kutten, og saket en ♦ på ♣ A. Deretter ♠ A, og ♣ til røff. ♦ 8 til røff i bordet. Nå gjensto bare to sparstikk til fienden".

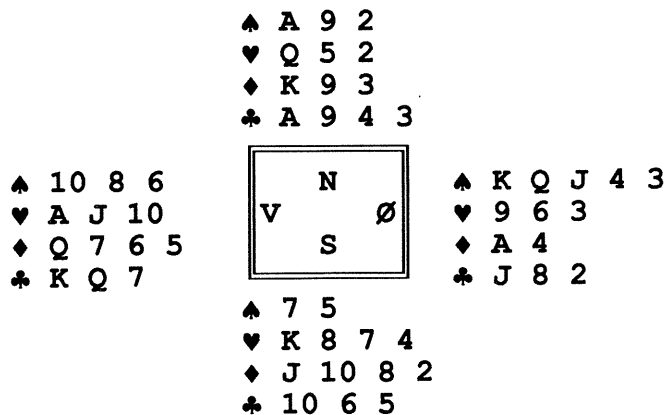


*Assisterende bulletinredaktør da han oppdaget feilen!*

# Merrimac coup

I kamp 4 mellom Tromsø og Vadsø, forekom dette spillet:

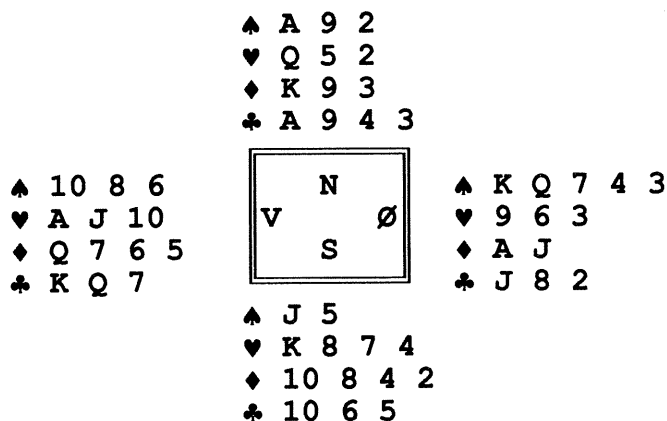
Ø/NS



Øst	Syd	Vest	Nord
Alf	Jan	Jo-Arne	Peter
Jensen	Trollvik	Ovesen	Marstrander
1 ♠	P	2 ♦	P
2 NT	P	3 NT	P
P	P		

---

Utspill ♥ 7 (norsk) til 10 og Q. Peter tok seg nå en solid funderare. Da han kom ut av tenkeboksen serverte han det eneste riktige kortet, ♦ K. Alf Jensen var nå sjanseløs på kontrakten. To stikk i hver farge var alt han fikk skrapet sammen. Pent motspill. Det hele hadde imidlertid en liten hake. Diagrammet ovenfor er feil. I virkeligheten så det slik ut:



Operasjonen var vellykket, men pasienten døde. Når Alf hadde ♦ J i stedet for ♠ J, sto kontrakten likevel.

PRO

# Makkerskapstillit

I åpent Rama meldte Kurt-Ove Thomassen godt, og viste at de både har avtalene i orden og god tillit til makker i spill nr. 19, runde 4.

S/Øst-Vest

	♠ K 6 4										
	♥ A J 8 2										
	♦ 9 8 4										
	♣ A 9 4										
♠ J 7 3 2	<table style="width: 100%; text-align: center; border-collapse: collapse;"> <tr><td></td><td>N</td><td></td></tr> <tr><td>V</td><td></td><td>Ø</td></tr> <tr><td></td><td>S</td><td></td></tr> </table>		N		V		Ø		S		♠ A Q T 9 8
	N										
V		Ø									
	S										
♥ 7 4		♥ T 9 6									
♦ K 7 6 2		♦ A Q 5 3									
♣ 8 5 3		♣ Q									
	♠ 5										
	♥ K Q 5 3										
	♦ J T										
	♣ K J T 7 6 2										

<u>Vest</u>	<u>Nord</u>	<u>Øst</u>	<u>Syd</u>
Kurt-Ove	Sverre	Svein G.	Thor
Thomassen	Nordseth	Karlberg	Holm
			2 ♥ <sup>1)</sup>
pass	4 ♥	dobler	pass
4 ♠ !	dobler	pass rundt	

1) 11-13 hp, 4-kort ♥ og en lengre minor.

Etter 2 ♥ - 4 ♥ er det godt mulig at Nord sperremelder. Det er derfor klart at det er farlig for Svein Gunnar å si pass. 4 ♠ kan imidlertid også være farlig. Han valgte derfor å doble for å vise spar og kort. Kurt-Ove meldte voksent 4 ♠ i åpent Rama, og fikk spille den dobet. Med ♠ K i kutt og ruter 3-2, ble det 790. Sammen med -50 fra lukket rom (5 ♥ en bet) ble det 12 IMP å bokføre.



Kurt-Ove Thomassen viste god oversikt, og meldt 4 ♠.

# En storeslem

Runde 4, spill 11  
S/Ingen

	♠ A 9	
	♥ K Q J 8 3	
	♦ -	
	♣ A K Q 9 7 3	
♠ Q T 7 4 3	N	♠ 8 2
♥ 7	V    Ø	♥ 6 5 4
♦ A K Q J 6	S	♦ 9 8 7 5
♣ 6 4		♣ J T 5 2
	♠ K J 6 5	
	♥ A T 9 2	
	♦ T 4 3 2	
	♣ 8	

Åpent rom:

<u>Vest</u>	<u>Nord</u>	<u>Øst</u>	<u>Syd</u>
Ketil	Erik	Egil	Magne P.
Jørstad	Syvertsen	Berg	Søvik
3 NT	X	4 ♦	X
pass	5 ♦	6 ♦	6 ♥
pass	7 ♥	pass rundt	

Vests 3 NT viser 5-5 i ♣-♥/♦-♠.  
Østs 4 ♦ er "to play" mot ♦-♠.

Lukket rom:

<u>Roy</u>	<u>Svein</u>	<u>Bjørn</u>	<u>Per</u>
Johansen	Parnas	Alstermo	Ongstad
1 ♠	X	pass	1 NT
pass	2 ♥ ?	pass	3 ♥
pass	3 NT ??	pass rundt	

Sveins 2 ♥ var nok ganske ubetenksomt meldt. Over 3 ♥ trodde han plutselig at de var inne i en kravsekvens, hvor neste melding er cue-bid. 3 NT viser da førstekontroll i alle sidefarger, eller ingen førstekontroller. Pass rundt kom som en stor overraskelse, og Svein ble ganske lang i masken. En bet måtte bokføres, og 17 IMP til Haukerød.

Spillet gikk ut i to av kampene; Bergen Akademiske BK - Bridgekameratene og Tromsø BK - Vadsø BK, idet Nordby - Aabye, A. Rasmussen - Bentzen, Marstrander - Trollvik og Frydenberg - Anthonen alle meldte 7 ♥. Gjøvik og Vardal BK vant 11 IMP mot Rakkestad BK da Lars og Trond Aasen meldte 6 ♥ mot Pettersen - Gjerlaugsens 4 ♥. Også Mo BK vant 11 IMP. Karlberg - Thomassen meldte i lukket Rama enkelt 7 ♥ via store frie 5 NT, mens Nordseth - Holm i åpent Rama stoppet i 6 ♥.

# Enkelt, javel - men det skal gjøres!

Internasjonale spillere bør kjenne sine safevarianter, og Peter Marstrander demonstrerer det her:

Ø/N-S

		♠ 10 7 2		
		♥ A 10 5 3		
		♦ A 10 8		
		♣ 7 6 5		
♠ J 9		N		♠ 8 6 5 4 3
♥ Q 4		V      Ø		♥ K 9 8 4
♦ Q J 5 4		S		♦ 2
♣ J 9 8 3 2				♣ K Q 10
		♠ A K Q		
		♥ J 7 6		
		♦ K 9 7 6 3		
		♣ A 4		

<u>Øst</u>	<u>Syd</u>	<u>Vest</u>	<u>Nord</u>
Odd	Jan	Asbjørn	Peter
<u>Frydenberg</u>	<u>Trollvik</u>	<u>Anthonsen</u>	<u>Marstrander</u>
P	1 ♣	P	1 NT
P	3 NT	P rundt	

Jan's 1 kløver var sterk, og 1 NT viste jevn hånd med minst 8 hp.

Odd Frydenberg spilte ut spar seks til bordets dame, og Peter tok seg en grundig pause som spillefører bør gjøre. Han tok en runde spar til, og da knekten kom fra Asbjørn, plasserte han Odd med 5-kort spar. Dermed var det klart for safe-varianten: Ruter konge og ruter til tieren! Dermed ble det fire ruterstikk og hjemspilt kontrakt. 11 imp inn etter bet ved andre bordet. Kløver konge ut betet alltid kontrakten.

Knut Kjærnsrød

## Illustrasjonene i bulletinen

De flotte tegningene som vi bruker til å illustrere bulletinene med har vi lånt av Geir Gisnås, Mo. Tegningene kjøper han fra Vignettservice A/S.



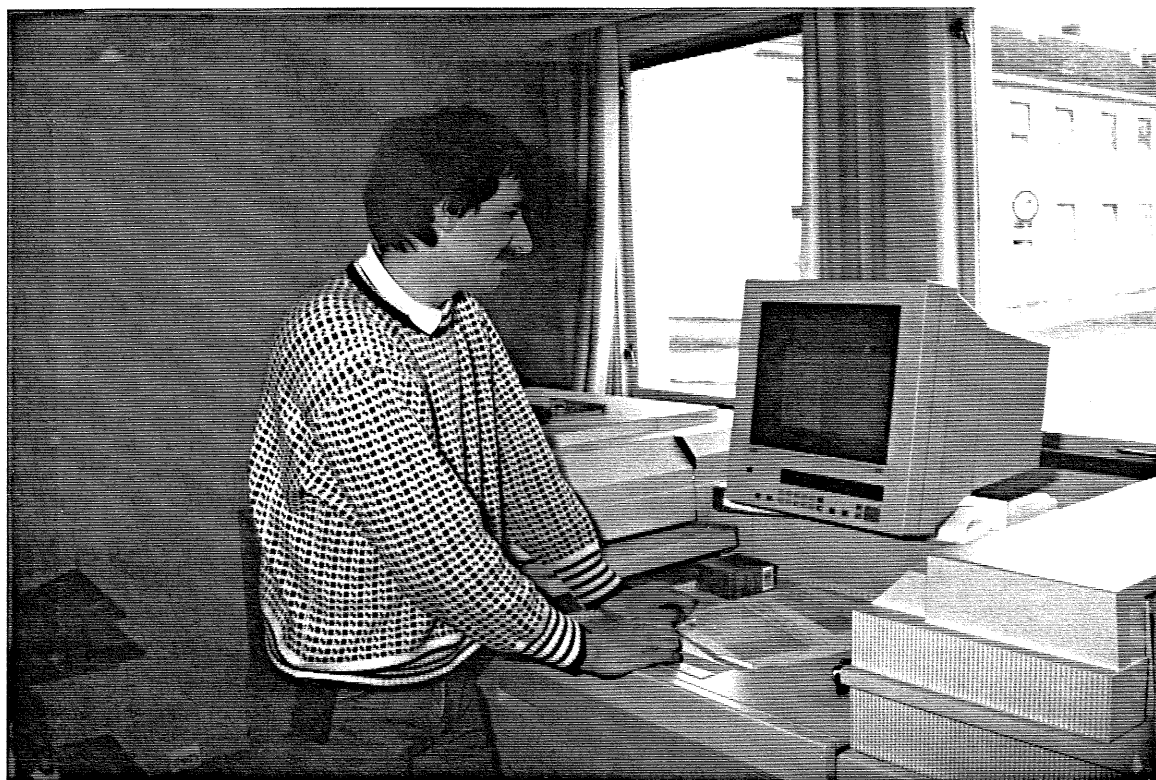
# Fra pønsjedama

No hi æ streva á streva, men navnan bli joit'j rætt. Æ beklage te toppgutan fra Vadsø, á hápe at dæm tilgi mæ det mistaket at æ skreiv Tromsø bak navne. Men ætti kamp 4 så kainn da kæm som helst várrá bekjent av á spæll på Tromsø. No hi hainn Willy Brown sett dataprogram bortimot kollapsa, så æ hi lagt ut rægnskapet på Excel. Æ hápe dokk ber over med mæ, á at dokk kjæm me aill rættelsan i bulletengen te mæ. Vess dákk e lik flenk te á skriv som dákk hi verri te no, så ska det herre gå bra.

Hilsen Pønsjedama



*Pønsjedama drømme om á dains me vinneran*



*Trykkern vár; Tom Roger Aurstad, i aksjon med mangfoldiggjøring av bulletiner. 135 kopier i minuttet spyttes ut av denne maskinen*

85 ( 1 )  
NORD /  
INGEN

AKJ92  
KJ62  
T97  
T

T875 +-----+ 63  
T ! ! AQ9543  
85 ! ! AJ4  
KQ9753 +-----+ AJ  
Q4  
87  
KQ632  
8642

NS	ØV	KONTRAKT	NS+	ØV+	PNS	PØV
7	14	4HJ Ø 6	200		3	-3
11	38	3HJ Ø 6	150		1	-1
9	17	2SP N 9	140		1	-1
4	26	2SP N 8	110		0	0
25	3	2HJ Ø 6	100		0	0
19	12	3HJ V 7	100		0	0
6	36	3HJ Ø 7	100		0	0
22	28	3HJ Ø 7	100		0	0
10	18	2HJ Ø 7	50		-2	2
13	27	4KL V 10		130	-6	6
BUTLER : 110						

86 ( 2 )  
ØST /  
NORD-SYD

A92  
Q52  
K93  
A943

T86 +-----+ KQ743  
AJT ! ! 963  
Q765 ! ! AJ  
KQ7 +-----+ J82  
J5  
K874  
T842  
T65

NS	ØV	KONTRAKT	NS+	ØV+	PNS	PØV
11	38	4SP Ø 8	100		8	-8
9	17	2NT V 9		150	3	-3
19	12	1SP Ø 10		170	3	-3
13	27	2NT V 9		150	3	-3
6	36	2SP Ø 9		140	3	-3
22	28	3SP Ø 10		170	3	-3
10	18	4SP Ø 10		420	-4	4
25	3	4SP Ø 10		420	-4	4
7	14	4SP Ø 10		420	-4	4
4	26	3NT Ø 10		430	-5	5
BUTLER : -260						

87 ( 3 )  
SYD /  
ØST-VEST

KQJT  
T76  
T63  
QT2

A7643 +-----+ 85  
J9 ! ! AKQ8542  
A9 ! ! 754  
9863 +-----+ K  
92  
3  
KQJ82  
AJ754

NS	ØV	KONTRAKT	NS+	ØV+	PNS	PØV
19	12	3KL N 10	130		11	-11
10	18	3HJ Ø 9	140		7	-7
25	3	3HJ Ø 10	170		6	-6
6	36	3HJ Ø 10	170		6	-6
13	27	5RU D S 9	300		3	-3
7	14	4HJ Ø 10	620		-5	5
4	26	4HJ Ø 10	620		-5	5
11	38	4HJ Ø 10	620		-5	5
22	28	4HJ Ø 10	620		-5	5
9	17	4HJ D Ø 10	790		-9	9
BUTLER : -410						

88 ( 4 )  
VEST /  
ALLE

AQT6  
AQ87  
AQJ3  
4

942 +-----+ J3  
943 ! ! ---  
T984 ! ! K7652  
852 +-----+ KQJT63  
K875  
KJT652  
---  
A97

NS	ØV	KONTRAKT	NS+	ØV+	PNS	PØV
11	38	7HJ S 13	2210		13	-13
4	26	7HJ S 13	2210		13	-13
13	27	7HJ S 13	2210		13	-13
10	18	6HJ S 13	1460		0	0
19	12	6SP N 13	1460		0	0
6	36	6HJ N 13	1460		0	0
22	28	6HJ S 13	1460		0	0
9	17	5NT S 12	690		-13	13
25	3	4HJ S 13	710		-13	13
7	14	4SP S 13	710		-13	13
BUTLER : 1460						

89 ( 5 )  
NORD /  
NORD-SYD

K96  
AKQ9763  
---  
Q94

A84 +-----+ QJT7  
T52 ! ! J  
AQJ83 ! ! 754  
A3 +-----+ KJT72  
532  
84  
KT962  
865

NS	ØV	KONTRAKT	NS+	ØV+	PNS	PØV
7	14	5RU D V 9	300		8	-8
6	36	3KL Ø 7	100		4	-4
9	17	3KL Ø 8	50		3	-3
10	18	4SP Ø 9	50		3	-3
13	27	3HJ N 8	100		-1	1
22	28	3HJ N 8	100		-1	1
11	38	2SP Ø 9	140		-2	2
25	3	3SP Ø 9	140		-2	2
19	12	4HJ N 8	200		-4	4
4	26	4SP Ø 10	420		-8	8
BUTLER : -60						

90 ( 6 )  
ØST /  
ØST-VEST

864  
T7  
K8632  
AJT

KT +-----+ AQ7  
AQ92 ! ! J654  
QJT5 ! ! A74  
982 +-----+ Q63  
J9532  
K83  
9  
K754

NS	ØV	KONTRAKT	NS+	ØV+	PNS	PØV
19	12	1NT Ø 9		150	10	-10
10	18	4HJ Ø 10		620	0	0
11	38	4HJ Ø 10		620	0	0
9	17	4HJ Ø 10		620	0	0
4	26	4HJ V 10		620	0	0
25	3	4HJ Ø 10		620	0	0
7	14	4HJ V 10		620	0	0
13	27	4HJ Ø 10		620	0	0
6	36	4HJ Ø 10		620	0	0
22	28	4HJ Ø 10		620	0	0
BUTLER : -620						

91 ( 7 )  
SYD /  
ALLE

7  
AK97  
AT74  
KJT9

KT93 +-----+ AJ54  
J86 ! ! T54  
652 ! ! QJ  
864 +-----+ Q753  
Q862  
Q32  
K983  
A2

NS	ØV	KONTRAKT	NS+	ØV+	PNS	PØV
10	18	3NT N 12	690		2	-2
19	12	3NT N 11	660		1	-1
4	26	3NT S 11	660		1	-1
7	14	3NT N 11	660		1	-1
22	28	3NT N 11	660		1	-1
25	3	3NT N 10	630		0	0
11	38	3NT S 9	600		-1	1
13	27	3NT N 9	600		-1	1
6	36	3NT S 9	600		-1	1
9	17	3NT S 9	600		-1	1
BUTLER : 630						

92 ( 8 )  
VEST /  
INGEN

J6532  
854  
JT2  
Q8

T84 +-----+ K9  
AKQ92 ! ! JT3  
85 ! ! A9  
K43 +-----+ JT9652  
AQ7  
76  
KQ7643  
A7

NS	ØV	KONTRAKT	NS+	ØV+	PNS	PØV
7	14	4RU S 10	130		6	-6
22	28	3HJ V 7	100		6	-6
6	36	4HJ V 9	50		5	-5
11	38	3SP N 8		50	2	-2
9	17	3KL Ø 10		130	0	0
13	27	3HJ V 10		170	-1	1
10	18	3HJ V 11		200	-2	2
19	12	3HJ V 11		200	-2	2
4	26	4HJ V 11		450	-8	8
25	3	4HJ V 11		450	-8	8
BUTLER : -130						

93 ( 9 )  
NORD /  
ØST-VEST

AK54  
K76  
T972  
Q8  
Q98 +-----+ 72  
QJT3 ! ! A985  
A ! ! K0864  
AKT96 +-----+ 73  
JT63  
42  
J53  
J542

NS	ØV	KONTRAKT	NS+	ØV+	PNS	PØV
9	17	2KL V 10	130	11	-11	
4	26	4HJ Ø 10	620	1	-1	
7	14	3NT V 10	630	1	-1	
13	27	4HJ Ø 10	620	1	-1	
25	3	4HJ Ø 11	650	0	0	
11	38	4HJ V 11	650	0	0	
10	18	4HJ Ø 11	650	0	0	
6	36	4HJ Ø 11	650	0	0	
19	12	1RU D N 3	800	-4	4	
22	28	1RU D N 3	800	-4	4	
BUTLER : -660						

94 ( 10 )  
ØST /  
ALLE

Q9643  
963  
K975  
2  
K52 +-----+ J7  
AQ ! ! K85  
T42 ! ! AJ6  
A9764 +-----+ KQJ83  
AT8  
JT742  
Q83  
T5

NS	ØV	KONTRAKT	NS+	ØV+	PNS	PØV
11	38	3NT Ø 9	600	1	-1	
19	12	3NT Ø 9	600	1	-1	
4	26	3NT Ø 9	600	1	-1	
6	36	3NT Ø 9	600	1	-1	
9	17	3NT Ø 10	630	0	0	
7	14	3NT Ø 10	630	0	0	
13	27	3NT Ø 10	630	0	0	
10	18	3NT Ø 10	630	0	0	
22	28	3NT Ø 10	630	0	0	
25	3	3NT Ø 11	660	-1	1	
BUTLER : -620						

95 ( 11 )  
SYD /  
INGEN

A9  
KQJ83  
AKQ973  
QT743 +-----+ 82  
7 ! ! 654  
AKQJ6 ! ! 9875  
64 +-----+ JT52  
KJ65  
AT92  
T432  
8

NS	ØV	KONTRAKT	NS+	ØV+	PNS	PØV
9	17	7HJ S 13 1510	6	-6		
19	12	7HJ N 13 1510	6	-6		
4	26	7HJ S 13 1510	6	-6		
25	3	7HJ S 13 1510	6	-6		
6	36	7HJ S 13 1510	6	-6		
22	28	7HJ S 13 1510	6	-6		
10	18	6HJ S 13 1010	-6	6		
7	14	6HJ S 13 1010	-6	6		
13	27	4HJ S 13 510	-13	13		
11	38	3NT S 8	50	-16	16	
BUTLER : 1260						

96 ( 12 )  
VEST /  
NORD-SYD

AQT76  
K  
963  
KQ83  
K9 +-----+ 8542  
A7653 ! ! 84  
J87 ! ! A4  
T54 +-----+ J9762  
J3  
QJT92  
KQT52  
A

NS	ØV	KONTRAKT	NS+	ØV+	PNS	PØV
10	18	3NT N 11 660	1	-1		
11	38	3NT N 11 660	1	-1		
4	26	3NT S 11 660	1	-1		
7	14	3NT S 11 660	1	-1		
13	27	3NT N 11 660	1	-1		
6	36	3NT N 11 660	1	-1		
19	12	4SP N 10 620	-1	1		
9	17	3NT N 9 600	-1	1		
25	3	4SP N 10 620	-1	1		
22	28	3NT N 9 600	-1	1		
BUTLER : 640						

97 ( 13 )  
NORD /  
ALLE

T9  
KQ98  
A97  
9853  
A43 +-----+ 862  
AJT62 ! ! 753  
J52 ! ! K3  
A2 +-----+ KQJT7  
KQJ75  
4  
QT864  
64

NS	ØV	KONTRAKT	NS+	ØV+	PNS	PØV
4	26	4HJ D V 8	500	10	-10	
22	28	3HJ V 7 200	4	-4		
7	14	2SP N 9 140	3	-3		
10	18	3NT V 8 100	2	-2		
6	36	2SP S 8 110	2	-2		
9	17	3HJ V 8 100	2	-2		
11	38	1NT Ø 8	120	-4	4	
13	27	2SP S 7	100	-4	4	
19	12	3HJ V 9	140	-5	5	
25	3	3HJ V 9	140	-5	5	
BUTLER : 40						

98 ( 14 )  
ØST /  
INGEN

KJT2  
74  
8632  
QT2  
9765 +-----+ A43  
AKQT9 ! ! 82  
A4 ! ! T975  
A5 +-----+ KJ76  
Q8  
J653  
KQJ  
9843

NS	ØV	KONTRAKT	NS+	ØV+	PNS	PØV
11	38	3NT Ø 9	400	0	0	
19	12	3NT Ø 9	400	0	0	
7	14	3NT Ø 9	400	0	0	
13	27	4HJ V 10	420	0	0	
6	36	3NT Ø 9	400	0	0	
22	28	3NT Ø 9	400	0	0	
9	17	3NT Ø 10	430	-1	1	
10	18	3NT Ø 10	430	-1	1	
4	26	3NT Ø 10	430	-1	1	
25	3	3NT Ø 10	430	-1	1	
BUTLER : -410						

99 ( 15)  
SYD /  
NORD-SYD

T832  
JT96532  
5  
4

AKQ95 +-----+ 6  
8 ! ! ---  
KJ432 ! ! AQT86  
96 +-----+ AQT752  
J74  
AKQ74  
97  
K83

100 ( 16)  
VEST /  
ØST-VEST

Q7632  
JT65  
T86  
9  
JT95 +-----+ A4  
K ! ! Q32  
KJ ! ! A953  
AK6543 +-----+ JT82  
K8  
A9874  
Q742  
Q7

NS	ØV	KONTRAKT	NS+	ØV+	PNS	PØV
28	36	7RU V 12	50		12	-12
42	38	1KL Ø 6	50		12	-12
4	25	7RU Ø 12	50		12	-12
7	41	5RU V 12		420	4	-4
19	11	5RU V 12		420	4	-4
14	8	6KL Ø 12		920	-8	8
18	9	6RU V 12		920	-8	8
10	17	6KL Ø 12		920	-8	8
22	6	6RU Ø 13		940	-9	9
26	3	7HJ D S 9		1100	-11	11
BUTLER : -560						

NS	ØV	KONTRAKT	NS+	ØV+	PNS	PØV
42	38	4SP D N 7		500	4	-4
7	41	5KL V 11		600	1	-1
26	3	5KL V 11		600	1	-1
22	6	5KL V 11		600	1	-1
10	17	5KL V 12		620	0	0
19	11	3NT V 10		630	0	0
4	25	3NT Ø 11		660	-1	1
18	9	3NT Ø 11		660	-1	1
14	8	3NT Ø 12		690	-2	2
28	36	6KL V 12		1370	-12	12
BUTLER : -630						

101 ( 17)  
NORD /  
INGEN

Q9832  
J7  
J96  
QT8

KJT74 +-----+ A  
Q43 ! ! KT8652  
KT43 ! ! Q72  
J +-----+ 763  
65  
A9  
A85  
AK9542

102 ( 18)  
ØST /  
NORD-SYD

T72  
AT53  
AT8  
765  
J9 +-----+ 86543  
Q4 ! ! K982  
QJ54 ! ! 2  
J9832 +-----+ KQT  
AKO  
J76  
K9763  
A4

NS	ØV	KONTRAKT	NS+	ØV+	PNS	PØV
14	8	4HJ Ø 9	50		7	-7
22	6	4HJ Ø 9	50		7	-7
19	11	2SP S 6		100	3	-3
18	9	4KL S 8		100	3	-3
4	25	3HJ V 10		170	2	-2
7	41	3HJ V 10		170	2	-2
28	36	4HJ V 10		420	-5	5
26	3	4HJ V 10		420	-5	5
10	17	4HJ Ø 10		420	-5	5
42	38	4HJ Ø 10		420	-5	5
BUTLER : -220						

NS	ØV	KONTRAKT	NS+	ØV+	PNS	PØV
28	36	3NT N 9		600	11	-11
19	11	3NT S 9		600	11	-11
4	25	3NT N 11		660	11	-11
18	9	2SP V 7		50	-1	1
14	8	3NT S 8		100	-5	5
7	41	3NT S 8		100	-5	5
26	3	3NT N 8		100	-5	5
42	38	3NT S 8		100	-5	5
22	6	3NT S 8		100	-5	5
10	17	3NT S 7		200	-7	7
BUTLER : 90						

103 ( 19)  
SYD /  
ØST-VEST

K64  
AJ82  
984  
A94  
J732 +-----+ AQT98  
74 ! ! T96  
K762 ! ! AQ53  
853 +-----+ Q  
5  
KQ53  
JT  
KJT762

104 ( 20)  
VEST /  
ALLE

KQ5  
98  
8754  
Q976  
964 +-----+ AJ3  
JT76 ! ! A53  
AJT ! ! Q93  
A82 +-----+ KJT5  
T872  
KQ42  
K62  
43

NS	ØV	KONTRAKT	NS+	ØV+	PNS	PØV
19	11	4HJ N 11	450		6	-6
14	8	4HJ N 11	450		6	-6
7	41	4HJ N 11	450		6	-6
26	3	4HJ N 11	450		6	-6
22	6	4HJ N 10	420		6	-6
42	38	4SP D Ø 9	200		0	0
10	17	5HJ N 10		50	-6	6
28	36	5KL D S 10		100	-7	7
4	25	3NT N 5		200	-9	9
18	9	4SP D V 10		790	-14	14
BUTLER : 200						

NS	ØV	KONTRAKT	NS+	ØV+	PNS	PØV
28	36	1NT Ø 11		210	9	-9
10	17	3NT Ø 9		600	1	-1
18	9	3NT Ø 10		630	0	0
42	38	3NT Ø 10		630	0	0
14	8	3NT Ø 10		630	0	0
7	41	3NT Ø 10		630	0	0
26	3	3NT Ø 10		630	0	0
19	11	3NT Ø 11		660	-1	1
4	25	3NT Ø 11		660	-1	1
22	6	3NT Ø 11		660	-1	1
BUTLER : -630						

105 ( 21)  
NORD /  
NORD-SYD

K743  
93  
A643  
A76  
AJ92 +-----+ T65  
J652 ! ! KQ74  
J975 ! ! Q8  
2 +-----+ 9853  
Q8  
AT8  
KT2  
KQJT4

106 ( 22)  
ØST /  
ØST-VEST

KQ73  
T3  
QJ64  
JT7  
AJ962 +-----+ 85  
Q52 ! ! K9764  
K32 ! ! 95  
Q5 +-----+ A982  
T4  
AJ8  
AT87  
K643

NS	ØV	KONTRAKT	NS+	ØV+	PNS	PØV
19	11	3NT N 10	630		0	0
7	41	3NT S 10	630		0	0
26	3	3NT S 10	630		0	0
4	25	3NT S 10	630		0	0
22	6	3NT S 10	630		0	0
14	8	3NT S 9	600		-1	1
28	36	3NT S 9	600		-1	1
42	38	3NT S 9	600		-1	1
18	9	3NT S 9	600		-1	1
10	17	5KL S 11	600		-1	1
BUTLER : 620						

NS	ØV	KONTRAKT	NS+	ØV+	PNS	PØV
19	11	1NT S 9	150		1	-1
42	38	2NT S 9	150		1	-1
22	6	1NT S 9	150		1	-1
18	9	2RU S 9	110		0	0
10	17	1NT N 8	120		0	0
14	8	1NT N 8	120		0	0
7	41	1NT S 8	120		0	0
28	36	1NT S 8	120		0	0
4	25	2RU S 8	90		-1	1
26	3	1NT N 7	90		-1	1
BUTLER : 120						

107 ( 23 )  
SYD /  
ALLE

9743  
K5  
T5  
JT962  
852 +-----+ AQT6  
AQT3 ! ! 8  
Q7 ! ! A862  
KQ84 +-----+ A753  
KJ  
J97642  
KJ943  
----

NS	ØV	KONTRAKT	NS+	ØV+	PNS	PØV
14	8	6KL D V 9	800		14	-14
19	11	3NT V 6	300		11	-11
4	25	1NT V 9		150	3	-3
28	36	2HJ D S 7		200	2	-2
26	3	2HJ D S 7		200	2	-2
42	38	2HJ D S 7		200	2	-2
7	41	4HJ D S 8		500	-6	6
18	9	3NT Ø 9		600	-8	8
22	6	3NT V 9		600	-8	8
10	17	3HJ D S 6	800		-11	11

BUTLER : -270

108 ( 24 )  
VEST /  
INGEN

QT  
T975  
AQ72  
KT7  
AK97 +-----+ 8632  
J4 ! ! Q863  
J95 ! ! 643  
Q865 +-----+ J9  
J54  
AK2  
KT8  
A432

NS	ØV	KONTRAKT	NS+	ØV+	PNS	PØV
19	11	3NT N 9	400		2	-2
42	38	3NT S 9	400		2	-2
18	9	3NT S 9	400		2	-2
10	17	3NT N 9	400		2	-2
14	8	3NT S 9	400		2	-2
7	41	3NT S 9	400		2	-2
4	25	3NT S 9	400		2	-2
22	6	3NT S 9	400		2	-2
28	36	3NT S 8			50	-9
26	3	3NT S 8			50	-9

BUTLER : 340

109 ( 25 )  
NORD /  
ØST-VEST

86532  
Q73  
Q65  
87  
AT7 +-----+ KQ9  
AT9 ! ! J862  
T92 ! ! AJ43  
Q965 +-----+ J2  
J4  
K54  
K87  
AKT43

NS	ØV	KONTRAKT	NS+	ØV+	PNS	PØV
28	36	2SP N 7	50		4	-4
26	3	2HJ Ø 8	110		3	-3
18	9	2RU S 5	150		2	-2
10	17	2HJ Ø 9	140		2	-2
19	11	2SP N 5	150		2	-2
4	25	2NT V 9	150		2	-2
14	8	1NT Ø 10	180		1	-1
22	6	2KL D N 6	300		-3	3
7	41	2KL D S 5	500		-7	7
42	38	3NT V 9	600		-9	9

BUTLER : -210

110 ( 26 )  
ØST /  
ALLE

JT6  
75  
T9865  
Q97  
AQ54 +-----+ K97  
KJT98 ! ! A432  
K3 ! ! J2  
J3 +-----+ K652  
832  
Q6  
AQ74  
AT84

NS	ØV	KONTRAKT	NS+	ØV+	PNS	PØV
19	11	1NT Ø 11	210		9	-9
28	36	4HJ Ø 10	620		0	0
42	38	4HJ V 10	620		0	0
18	9	4HJ V 10	620		0	0
14	8	4HJ Ø 10	620		0	0
7	41	4HJ V 10	620		0	0
26	3	4HJ Ø 10	620		0	0
4	25	4HJ V 10	620		0	0
22	6	4HJ Ø 10	620		0	0
10	17	4HJ V 11	650		-1	1

BUTLER : -620

111 ( 27 )  
SYD /  
INGEN

AKJ5  
AJ875  
A82  
2  
Q +-----+ 983  
T6 ! ! Q932  
J976 ! ! KT3  
JT9853 +-----+ KQ4  
T7642  
K4  
Q54  
A76

NS	ØV	KONTRAKT	NS+	ØV+	PNS	PØV
10	17	6HJ S 12	980		10	-10
7	41	6SP S 12	980		10	-10
18	9	4SP N 12	480		-2	2
28	36	4SP S 12	480		-2	2
14	8	4SP S 12	480		-2	2
19	11	4SP S 11	450		-2	2
26	3	4SP S 11	450		-2	2
4	25	4SP S 12	480		-2	2
22	6	4SP N 11	450		-2	2
42	38	6SP S 11		50	-11	11

BUTLER : 530

112 ( 28 )  
VEST /  
NORD-SYD

A75  
AJ8  
J72  
J942  
943 +-----+ QT6  
K65 ! ! Q43  
Q65 ! ! T98  
AQ87 +-----+ KT53  
KJ82  
T972  
AK43  
6

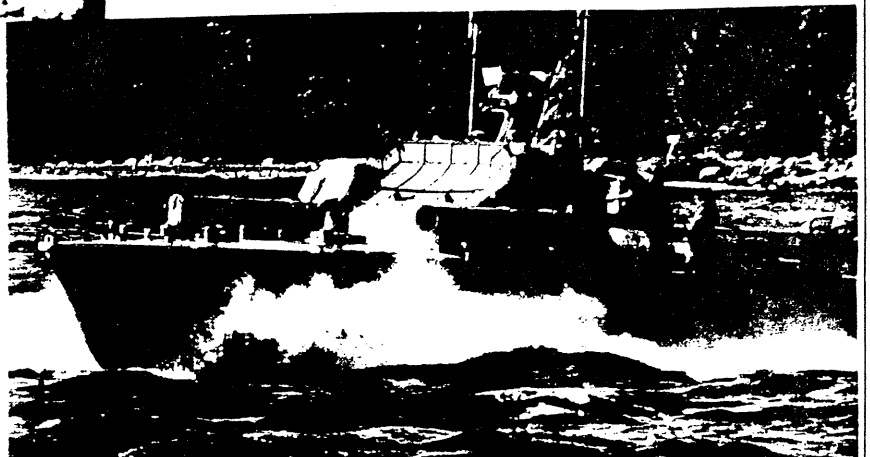
NS	ØV	KONTRAKT	NS+	ØV+	PNS	PØV
19	11	2NT N 9	150		1	-1
10	17	2HJ S 9	140		1	-1
18	9	3RU S 9	110		0	0
28	36	2NT N 8	120		0	0
14	8	2NT N 8	120		0	0
7	41	1NT N 8	120		0	0
4	25	1NT N 8	120		0	0
22	6	2NT N 8	120		0	0
26	3	1NT N 7	90		-1	1
42	38	PASS			-3	3

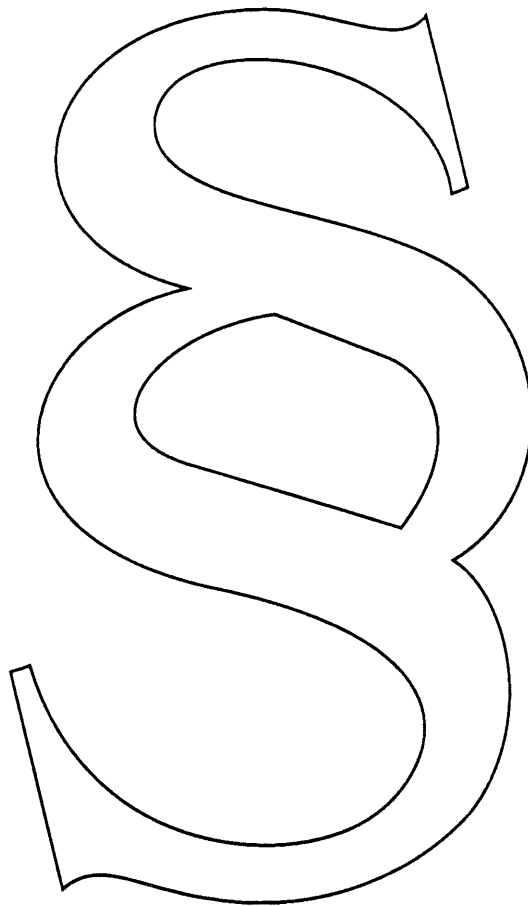
BUTLER : 120

17	Å.W. ERIKSEN - P.A. ANDERSEN	HAWK	126	8	15,75	24	23	26	24	-12	19	-1	23
6	J. AABYE - H. NORDBY	BRIDGEKAM	64	8	8,00	-10	-3	11	10	12	6	27	11
4	P. MARSTRANDER - J. TROLLVIK	TROMSØ	60	8	7,50	10	31	12	-10	-4	-3	6	18
15	P. JONASSEN - O. FRYDENBERG	VADSØ	48	2	24,00	29	19						
3	R. ANDERSSEN - A. ARONSEN	TROMSØ	43	5	8,60	-14	23	-11				23	22
19	E. SVVERTSEN - M.P. SØVIK	HAUKERØD	42	4	10,50	-24	3					16	47
26	A. JENSEN - J-A OVESEN	VADSØ	26	6	4,33			31	-10	27	6	-6	-22
16	A. JENSEN - A. ANTHONSEN	VADSØ	22	2	11,00	10	12						
34	P. JONASSEN - A. ANTHONSEN	VADSØ	19	2	9,50					24	-5		
14	S. KAATERUD - J. FJÆSTAD	RAKKESTAD	18	8	2,25	-10	-19	-4	-4	22	16	5	12
21	E. JØRGENRUD - K. JØRSTAD	ASTRA	16	1	16,00		16						
29	E. SVVERTSEN - R. BREDHOLT	HAUKERØD	14	2	7,00			10	4				
27	P. AULID - Å. STORSKOGEN	GJØVIK	13	4	3,25			13	1		-6	5	
33	P. ARONSEN - A. ARONSEN	TROMSØ	10	2	5,00					16	-6		
31	E. JØRGENRUD - P. ONGSTAD	ASTRA	10	1	10,00				10				
35	P. ONGSTAD - E. BERG	ASTRA	9	1	9,00					9			
38	R. JOHANSEN - B.R. ALSTERMO	HAUKERØD	8	3	2,67					-7		2	13
9	S. G. KARLBERG - K.O. THOMASSEN	MO	5	8	0,63	8	-16	-13	10	-16	3	1	28
10	B. KARLSEN - T. ERIKSEN	MO	4	8	0,50	9	0	9	-1	4	6	0	-23
25	O. FRYDENBERG - A. ANTHONSEN	VADSØ	0	4	0,00			18	23			-23	-18
39	J. RASMUSSEN - A.RASMUSSEN	BERGEN	-3	1	-3,00						-3		
30	R. JOHANSEN - M.P. SØVIK	HAUKERØD	-5	3	-1,67			4	-3		-6		
32	R. ANDERSEN - P. ARONSEN	TROMSØ	-5	1	-5,00				-5				
23	G. PETERSEN - S.H. GJERLAUGSEN	RAKKESTAD	-7	2	-3,50			-10	3				
41	G. PETERSEN - M. PETERSEN	RAKKESTAD	-7	1	-7,00								-7
37	O.K. KOPSTAD - R BREDHOLT	HAUKERØD	-8	2	-4,00					-11	3		
8	R. AASEN - P. JOHNSEN	GJØVIK	-13	6	-2,17	10	21		-10	-27	5		-12
42	E. BERG - E. JØRGENRUD	ASTRA	-13	1	-13,00								-13
1	A. RASMUSSEN - P. BRECK	BERGEN	-16	5	-3,20	14	-31	-26	21		6		
40	P. ONGSTAD - K. JØRSTAD	ASTRA	-16	1	-16,00						-16		
36	A. THOMASSEN - J. RASMUSSEN	BERGEN	-18	3	-6,00					11		-27	-2
18	S. NORDSETH - T. HOLM	HAWK	-21	8	-2,63	23	-3	8	-21	6	-6	0	-28
5	P. NAPETOV - T. ANDVIK	BRIDGEKAM	-23	2	-11,50	-2	-21						
7	L. AASEN - T. AASEN	GJØVIK	-26	6	-4,33	2	3	-9		-24		-5	7
22	A. RASMUSSEN - B. BENTZEN	BERGEN	-27	5	-5,40			-8	-24	7		9	-11
24	S. PARNAS - E. JØRGENRUD	ASTRA	-27	3	-9,00			-18		-22	13		
2	J. RASMUSSEN - B. BERNITZEN	BERGEN	-33	2	-16,50	-10	-23						
28	K.E. ROBERTSEN - T. ANDVIK	BRIDGEKAM	-39	6	-6,50			-12	5	-6	-19	-9	2
20	B.R. ALSTERMO - O.P.KOPSTAD	HAUKERØD	-46	2	-23,00	-23	-23						
11	S. PARNAS - P. ONGSTAD	ASTRA	-57	4	-14,25	-8	0					-2	-47
13	M. PETERSEN - S.H. GJERLAUGSEN	RAKKESTAD	-68	5	-13,60	-29	-12			-9	-13	-5	
12	K. JØRSTAD - E. BERG	ASTRA	-79	4	-19,75	-9		-31	-23			-16	

# FORSVARET UTDANNER

- Grunnleggende befalsutdanning kan du søke ved en av befalsskolene i hæren, sjøforsvaret eller luftforsvaret.
- Utdanningen består av 12 måneder skolegang og 12 måneder praksis som befal
- Forsvaret har også befalsskoler som gir teknisk utdanning. Med utdanningstid fra ett til tre år og plikttjeneste som befal, lik utdannigstidens lengde.
- Utdanningen i forsvaret kan søkes både av gutter og jenter.
- De fleste befalsskoler stiller krav om eksamen fra treårig videregående skole.





ADVOKAT

*John Sandvik*

AKSJESELSKAP M.N.A.

---

Advokat John Sandvik  
Adv. fullmektig  
Inger Jahanne Dehli

Postadresse  
Postboks 1080  
7701 Steinkjer

Kontoradresse  
Kongens gt. 19  
Inngang Skippergt.

Telefon (077) 61 422  
Telefax (077) 63 763

Bankgiro 6415.05.11400  
Postgiro 0806 2 75 60 13