

NM KLUBBER 1992
GRAND HOTELL, STEINKJER
7 - 10 MAI



Ogndal Bridgeklubb

BULLETIN

1942 - 1992

TANNLEGENE
KVARAN, KVARAN, KVARAN & KVARAN

Svein Jarls gate 11 7700 Steinkjer Tlf. 077/62021 el. 62753

Vi gir også råd til tannløse bridgespillere

POWERPLUS

**En gave for bilmotoren,
bedre økonomi,
og renere luft!**

MILJØ

Utslipp av farlige gasser reduseres med opptil 80 %.

POWER PLUS

Kan monteres på alle typer biler, busser, anleggsmaskiner, også diesel.

ØKONOMI

Reduksjon i forbruk med opptil 16 % ved bruk av 95 oktan eller med diesel.

Et originalt produkt

- Patentert
- Lav pris
- Vedlikeholdsfritt
- Garantert levetid 230.000 km
- Forsikringsgaranti blir levert med garantikort

Vi garanterer at alle høyoktanbiler skal kunne kjøre på 95 oktan blyfri

Steinkjer Elektro Diesel

TLF. 077-62911

Fjellets Elektro Namsos

TLF. 077-71080



RESULTATER RUNDE 5

4	MO BK.....	-	2	BERGEN AKADEMISKE BK.	45- 80	9.0-21.0
5	VADSØ BK.....	-	1	HAWK BC.....	54- 45	16.0-14.0
6	RAKKESTAD BK.....	-	9	TROMSØ BK.....	60- 75	13.0-17.0
7	ASTRA/ABC.....	-	8	GJØVIK OG VARDAL BK..	46- 61	13.0-17.0
3	BRIDGEKAMERATENE.....	-	10	HAUKERØD BK.....	104- 23	25.0- 2.0

Bridgekameratene knuste Haukerød BK i Rama, og har for alvor meldt seg på i kampen om topplassene. Vadsø BK dro to VP fra Hawk BC etter 16-14 innbyrdes, mens Tromsø BK tok innpå ett VP etter 17-13 mot Rakkestad BK. Tromsøværingene var nok ikke helt tilfreds med å vinne så knepent, men lå faktisk under ved halvtid.

Bergen Akademiske BK fikk sin første skikkelige seier med 21-9 mot Mo BK. Kanskje har de noe på gang omsider? Gjøvik og Vardal BK skuffet noe ved å vinne "bare" 17-13 Over bunnlaget Astra/ABC.

I øyeblikket ser det ut til at kampen om sluttseieren vil stå mellom fire lag; Vadsø BK, Tromsø BK, Hawk BC og Bridgekameratene. Dersom Hawk BC skulle dra avgårde med seieren, vil dette være en kjempesensasjon. De tre øvrige er imidlertid blant forhåndsfavorittene. Men det er fortsatt langt igjen, og også andre lag kan komme til å blande seg inn i laget.

Persomlig tror jeg fortsatt at Tromsø BK vil dra det hele i land, med Bridgekameratene som nærmeste konkurrent.

TABELL

NR	NAVN	SP	IMP	VP
1.	5 VADSØ BK.....	5	320 - 191	96.0
2.	9 TROMSØ BK.....	5	345 - 236	93.0
3.	1 HAWK BC.....	5	305 - 222	89.0
4.	3 BRIDGEKAMERATENE.....	5	315 - 238	84.0
5.	8 GJØVIK OG VARDAL BK...	5	276 - 289	72.0
6.	4 MO BK.....	5	299 - 317	71.0
7.	2 BERGEN AKADEMISKE BK..	5	254 - 308	66.0
8.	10 HAUKERØD BK.....	5	298 - 382	61.0 (0.78)
9.	6 RAKKESTAD BK.....	5	276 - 365	61.0 (0.76)
10.	7 ASTRA/ABC.....	5	254 - 394	52.0

OPPSETT RUNDE 6

BORD 1 :	9 TROMSØ BK.....	-	7 ASTRA/ABC.....
BORD 2 :	1 HAWK BC.....	-	6 RAKKESTAD BK.....
BORD 3 :	2 BERGEN AKADEMISKE BK.	-	5 VADSØ BK.....
BORD 4 :	3 BRIDGEKAMERATENE.....	-	4 MO BK.....
BORD 5 :	10 HAUKERØD BK.....	-	8 GJØVIK OG VARDAL BK..

Ramakamp i runde 7, klokken 11.30 i morgen.

Gjøvik og Vardal BK - Tromsø BK

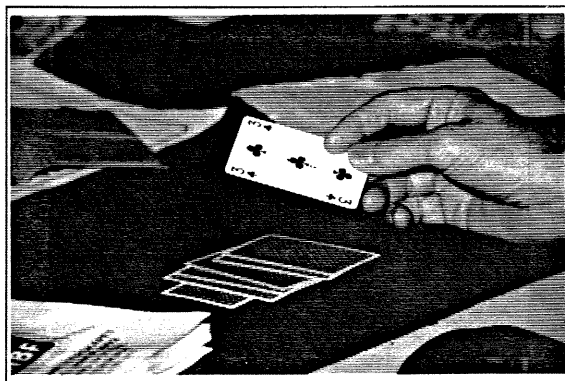
Småplukk

Samtale overhørt i RAMA-salen:

"Har du vært oppe og sett på i åpent rom?"

"Nei, jeg har angst for åpne rom!"

Noen mener kanskje det har vært nok nå, men her er neste avsnitt i føljetongen om den gapestokkuthengte lasjeringen i RAMA.



Close-up av Torbjørn Andviks lasjering i åpent Rama mot Tromsø BK i runde 2.

Ved sammenlikning av listene etter kampen mot Hawk:

Per Jonassen: "720 inn". "1390 ut", var svaret. "Jaså, meldte de den?", meldte Jonassen nå, og sammenlikningen fortsatte uten videre kommentarer. Men 1390 var IKKE 6 ruter 13, derimot 4 spar dobbelt med 13 stikk. Alf Jensen hadde dobbelt nokså tøft for å få ruter ut til røff. Men Asbjørn Anthonsen prøvde seg med kløveresset, og da ble det ingen stikk til forsvaret.

Må jeg slutte med bridgen?

Jonas, en svoren bridgespiller, var blitt klein, og lå hjemme. En dag fikk han besøk av presten. Han var innom for å se hvordan det sto til med Jonas, og kanskje trøste ham litt. Jonas skjønnte at det gikk mot slutten, og spurte presten: "Spølle dæm bridge i himmeln?" Presten svarte: "Det vet jeg ikke, men jeg skal undersøke." Dagen etter var presten tilbake. Han fortalte Jonas: "Jeg har en god og en dårlig nyhet. Joda, det er et meget aktivt bridgemiljø i himmelen. Den dårlige nyheten er at du er påmeldt til singelturnering neste helg."

Blodig avgjørelse!

Vadsø startet utrolig bra i dette mesterskapet med å avgi bare to poeng på de tre første kampene! I den fjerde kampen mot "naboene" fra nord, Tromsø, kom det imidlertid et lite tilbakeslag. På dette spillet forsvant en del imp:

♠ 6
♥ -
♦ A Q 10 8 6
♣ A Q J 10 7 5 2

Du sitter Øst, N-S er i sonen, og Syd åpner med 1 hjerter. Din makker melder 2 hjerter som viser spar og ruter, og det var jo ikke spesielt dårlige nyheter. Nord vil også være med og hopper til 5 hjerter. Jeg går ut fra at du melder 6 ruter, og Syd står på med 6 hjerter. Din makker passer som viser bra kort, Nord legger også opp et grønt, og så er det din tur ! Odd Frydenberg tok sats og la opp 7 ruter, men slik så hele slagfeltet ut:

	♠ 10 8 3 2				
	♥ J 10 9 6 5 3 2				
	♦ 5				
	♣ 4				
♠ A K Q 9 5	<table style="border-collapse: collapse; margin: auto;"> <tr><td style="padding: 2px 10px;">N</td></tr> <tr><td style="padding: 2px 10px;">V Ø</td></tr> <tr><td style="padding: 2px 10px;">S</td></tr> </table>	N	V Ø	S	♠ 6
N					
V Ø					
S					
♥ 8		♥ -			
♦ K J 4 3 2		♦ A Q 10 8 6			
♣ 9 6		♣ A Q J 10 7 5 2			
	♠ J 7 4				
	♥ A K Q 7 4				
	♦ 9 7				
	♣ K 8 3				

Vi tar med hele meldingsforløpet:

<u>Vest</u>	<u>Nord</u>	<u>Øst</u>	<u>Syd</u>
Asbjørn	Peter	Odd	Jan
Anthonsen	Marstrander	Frydenberg	Trollvik
2 hj	5 hj	6 ru	1 hj
pass	pass	7 ru	6 hj
			pass rundt

Med to hjerter og en kløver hos Vest ville avgjørelsen vært riktig, men nå ble det en bet, og siden kontrakten ble 7 hjerter doblet ved andre bordet med fire bet, ble det hele 15 imp ut, noe som bidro sterkt til tapet med 23-7.

Knut Kjærnsrød

På hjørnet hos Harald

Harald Nordby er en spiller jeg har hatt stor glede av i årenes løp. Ikke bare fordi han kan det, men like mye fordi han er en farverik type ved bordet. Det skjer alltid noe der han er i aksjon, en viktig egenskap for en profesjonell bakspiller med en spalte å føre året igjennom. At Harald og jeg har vært gode venner i mange år, gjør dessuten arbeidet til en fornøyelse.

Under kampen Bridgekameratene - Bergens Akad. BK i 4. runde kom dette på blokken:

	♠ 9 7 4 3										
	♥ K 5										
	♦ 10 5										
	♣ Kn 10 9 6 2										
♠ 8 5 2	<table style="border-collapse: collapse; margin: auto;"> <tr><td></td><td style="text-align: center;">N</td><td></td></tr> <tr><td style="text-align: center;">V</td><td></td><td style="text-align: center;">Ø</td></tr> <tr><td></td><td style="text-align: center;">S</td><td></td></tr> </table>		N		V		Ø		S		♠ E D 10 6
	N										
V		Ø									
	S										
♥ E D 10 3		♥ 8									
♦ D 7		♦ E 8 6 2									
♣ K D 8 4		♣ E 7 5 3									
	♠ K Kn										
	♥ Kn 9 7 6 4 2										
	♦ K Kn 9 4 3										
	♣ ingen										

Spill nr 23, alle i sonen, giver Syd. Nordby i vest åpnet i annen hånd med en hjerter, fikk en spar fra makker og bøyd av med en grand som Aabye løftet til tre. En naturlig kontrakt, med 27 HP på deling og ingen langfarve. Likevel var det bare to par som kom dit og vant den. Ved flere bord var Syd frempå med sin sekskort-farve, med 200-800 i beten.

Kløverknekten kom ut fra Arild Rasmussen, og en rutertass fra Bjørn Bentzen i Syd gjorde spillet interessant fra første stund. Nordby kom inn på damen og fortsatte med en spar til tier og knekt. Tilbake kom en hjerter, og håndens tier trakk kongen. Nord kunne nu ikke spille kløver uten å gi bort et stikk i farven, så han vred til ruter som ble sluppet til kongen i Syd. Tilbake kom en hjerter til håndens dame, og dette var igjen:

	♠ 9 7 4										
	♥ ingen										
	♦ 5										
	♣ 10 9 6 2										
♠ 8 5	<table style="border-collapse: collapse; margin: auto;"> <tr><td></td><td style="text-align: center;">N</td><td></td></tr> <tr><td style="text-align: center;">V</td><td></td><td style="text-align: center;">Ø</td></tr> <tr><td></td><td style="text-align: center;">S</td><td></td></tr> </table>		N		V		Ø		S		♠ E D 6
	N										
V		Ø									
	S										
♥ E 3		♥ ingen									
♦ D		♦ E 8 6									
♣ K 8 4		♣ E 7									
	♠ K										
	♥ Kn 9 7 6										
	♦ Kn 9 3										
	♣ ingen										

Fordelingen avtegnet seg. Syd hadde tydeligvis to røde langfarver, men det var ennå ikke klart om spar var født 3-3 eller 4-2. Men Nordby så at han alltid måtte vinne ved å ta ny sparsaks, selv om Syd fikk for en single konge.

Det gjorde han i neste stikk. Dermed forsvant sjansen til et overstikk, men kontrakten kunne ikke rokkes. Hjertereset ga neste stikk med avkast av en ruter fra bordet. Så ruter dame, spar til esset og ruteress fra den andre siden. Rasmussen pakket stillferdig sammen, og bokførte sekshundre til fienden.

Over til - eller rettere sagt tilbake til - første halvrunde:

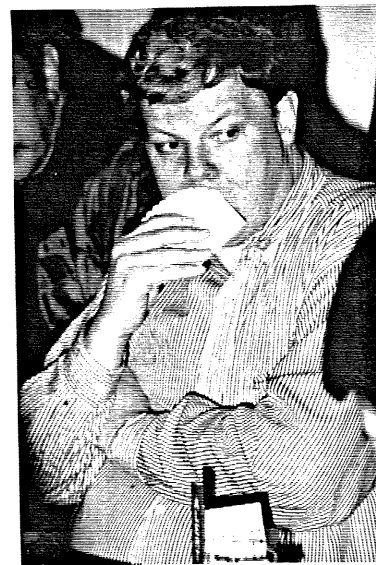
V/Ingen

		♠ Kn 6 5 3 2											
		♥ 8 5 4											
		♦ Kn 10 2											
		♣ D 8											
♠ 10 8 4		<table style="margin: auto; border-collapse: collapse;"> <tr><td></td><td style="text-align: center;">N</td><td></td></tr> <tr><td style="text-align: center;">V</td><td></td><td style="text-align: center;">Ø</td></tr> <tr><td></td><td style="text-align: center;">S</td><td></td></tr> </table>		N		V		Ø		S			♠ K 9
	N												
V		Ø											
	S												
♥ E K D 9 2				♥ Kn 10 3									
♦ 8 5				♦ E 9									
♣ K 4 3				♣ Kn 10 9 6 5 2									
		♠ E D 7											
		♥ 7 6											
		♦ K D 7 6 4 3											
		♣ E 7											

Jonny Rasmussen åpnet med en hjerter som Arne Thomassen løftet til to. Nordby i Syd gikk innpå med tre ruter, det kom tre hjerter Vestfra, og Øst la på den fjerde. Det ble spilt hjerterkontrakt ved syv av de ti bordene, tre utganger og fire delkontrakter. Fem av bordene fikk ti eller hele elleve stikk.

Aabye startet med ruter knekten, og Rasmussen stakk med bordets ess, og forlangte kløver knekt. Nordby gjorde prosessen meget kort. Opp med kløveresset og liten ruter tilbake. Aabye fikk for tieren og vred til spar.

"Takk, makker," sa Nordby. Jeg så kanskje litt forbauset ut, takken burde jo like mye gått den andre veien. Men så kom fortsettelsen: "- - fordi du ikke hadde Kn - 8 dobbel i ruter som du pleier i slike situasjoner."



Ser han ut som en mann med Kn - 8 dobbel?

Arne Hofstad

No double, no trouble?

Ja, det var det han tenkte, Jonny Rasmussen, i dette spillet. Han var for anledningen parret med Per Breck, og de hadde vel ikke alle avtaler klare (?). Åkke som, i dette spillet hadde de en meldemisforståelse.

Ø/Ingen

		♠ 8		
		♥ 10 7 4		
		♦ J 10 5 4 2		
		♣ 9 7 6 2		
♠ K Q J 3	N		♠ 10 7 6 4	
♥ K Q 5 2	V Ø		♥ 9 6 3	
♦ A K Q 6	S		♦ 8	
♣ 5			♣ K 10 8 4 3	
		♠ A 9 5 2		
		♥ A J 8		
		♦ 9 7 3		
		♣ A Q J		

<u>Øst</u>	<u>Syd</u>	<u>Vest</u>	<u>Nord</u>
<u>Jonny</u>	<u>Trond</u>	<u>Per</u>	<u>Brynjar</u>
<u>Rasmussen</u>	<u>Eriksen</u>	<u>Breck</u>	<u>Karlsen</u>
Pass	1 NT	2 ♣ (1)	Pass
Pass (!)	Pass		

2 ♣ var Amundsen. Viser enten ♦, eller ♥ og ♠. Per Breck hadde selvfølgelig begge deler. Styrken på innmeldingen var det tydeligvis uenighet om. Jonny tok sjansen på at makker hadde ruterfarge og ikke styrke nok til dobling. Så i stedet for å være spillefører i 2 ♦, valgte han å være blindemann i 2 ♣. Den var i alle fall ikke doblet. No double, no trouble. De aller fleste bordene i salen meldte 4 ♠, men den gikk hjem ved kun 3 bord. Den vonde trumfsitsen, samt at spilleren har for mye å gjøre fører til at kontrakten i praksis er bet. Nå gikk Per Breck to bet i 2 ♣, men det som tilsynelatende var et dyrt tapsspill, ble buttspill, da Karlberg-Thommassen gikk 2 bet i 4 spar.



*Puh. Amundsen ga oss
buttspill!*

Balladen om en major-syver!

Det var store kort ute og gikk i kamp 4. Bl.a hadde Nord i spill 11 forsynt seg ganske grovt:

♠ A 9
♥ K Q J 8 3
♦ -
♣ A K Q 9 7 3

Ingen i sonen, Vest gir, og mens du forbereder deg på å legge opp 2 kløver, åpner giveren med 3 NT ! På forespørsel får du vite at det betyr en to-fargehånd med ruter og spar eller kløver og hjerter. Du starter med å doble, og Øst bidrar med 4 ruter som din makker dobler! Øst sier pass som bekrefter at det dreier seg om spar og ruter. Du synes 5 ruter må være passende, Vest er med til 6 ruter, og makker i Syd bidrar med 6 hjerter. Vest gir seg ikke og melder 7 ruter. Så er det din tur igjen !

Erik Syvertsen fra Haukerød vred seg lenge på stolen, men fant til slutt ut at makker vel kanskje hadde doblet 6 ruter hvis det var ruter ess han hadde og la opp 7 hjerter. Det ble en ballade med lykkelig slutt, for hele sitsen var:

	♠ A 9		
	♥ K Q J 8 3		
	♦ -		
	♣ A K Q 9 7 3		
♠ Q 10 7 4 3	N	♠ 8 2	
♥ 7	V	♥ 6 5 4	
♦ A K Q J 6	Ø	♦ 9 8 7 5	
♣ 6 4	S	♣ J 10 5 2	
	♠ K J 6 5		
	♥ A 10 9 2		
	♦ 10 4 3 2		
	♣ 8		

<u>Vest</u>	<u>Nord</u>	<u>Øst</u>	<u>Syd</u>
Ketil	Erik	Egil	Magne
Jørstad	Syvertsen	Berg	P. Søvik

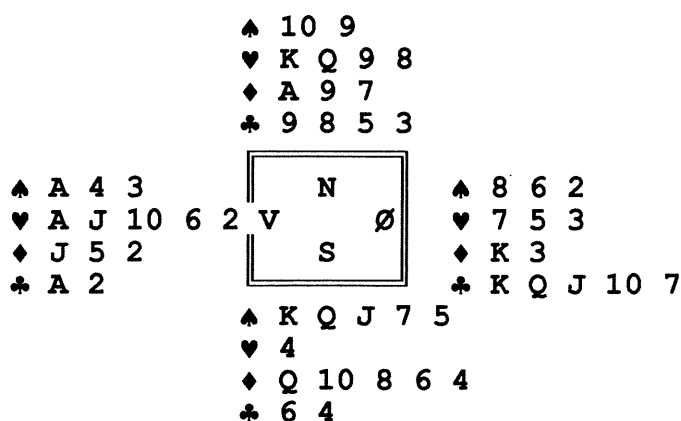
3 NT	dobl	4 ru	dobl
pass	5 ru	6 ru	6 hj
7 ru	7 hj	pass rundt	

Ved det andre bordet ble kontrakten 3 NT! hos Syd, og Roy Johansen kunne glad og fornøyd forsyne seg med fem ruterstikk. 17 imp bidro sterkt til storseieren på 25-4.

Knut Kjærnsrød

Hvisomatte

N/Alle



Ett par kom i 4 ♥ på dette spillet, ble doblet og gikk to bet etter ♠ ti i utspill. Hvisomatte ♦ ess hadde kommet ut som det gjorde ved et bord der kontrakten var 3 ♥, kan imidlertid 10 stikk spilles hjem.

La oss si det skiftes til ♠ ti. Ta ♠ ess, legg ned ♥ ess og spill fire ganger kløver med sparavkast. ♦ konge, ♠ til stjeling, ♦ til stjeling og ♠ til stjeling med ♥ knekt. Nord kan stikke over men er innspilt og må gi Vest for ♥ ti.

Knut Kjærnsrød

Spillerliste for kamp 5

3 R. ANDERSSSEN - A. ARONSEN	TROMSØ
4 P. MARSTRANDER - J. TROLLVIK	TROMSØ
6 J. AABYE - H. NORDBY	BRIDGEKAM
7 L. AASEN - T. AASEN	GJØVIK
8 R. AASEN - P. JOHNSEN	GJØVIK
9 S. G. KARLBERG - K.O. THOMASSEN	MO
10 B. KARLSEN - T. ERIKSEN	MO
13 M. PETERSEN - S.H. GJERLAUGSEN	RAKKESTAD
15 P. JONASSEN - O. FRYDENBERG	VADSØ
16 A. JENSEN - A. ANTHONSEN	VADSØ
17 Å.W. ERIKSEN - P.A. ANDERSEN	HAWK
18 S. NORDSETH - T. HOLM	HAWK
19 E. SYVERTSEN - M.P. SØVIK	HAUKERØD
22 A. RASMUSSEN - B. BENTZEN	BERGEN
26 A. JENSEN - J-A OVESEN	VADSØ
28 K.E. ROBERTSEN - T. ANDVIK	BRIDGEKAM
32 R. ANDERSEN - P. ARONSEN	TROMSØ
37 O.K. KOPSTAD - R BREDHOLT	HAUKERØD
38 R. JOHANSEN - B.R. ALSTERMO	HAUKERØD
40 P. ONGSTAD - K. JØRSTAD	ASTRA
42 E. BERG - E. JØRGENRUD	ASTRA
43 S. PARNAS - K. JØRSTAD	ASTRA
44 J. RASMUSSEN - P. BRECK	BERGEN
45 G. PETERSEN - J. FJÆSTAD	RAKKESTAD
46 P. MARSTRANDER - P. ARONSEN	TROMSØ

Melding fra Pønsjedama

No hi æ laga ein oversikt over kor mang parkombinasjona som hi oppstått. Og det e it'j få. Det e eitt lag som hi skjærd sæ ut, næmli Astra. Vess dæm ska topp laget så må dæm sætt inn E. Berg å S. Parnas. Æ tru dæm kjæmmst te å gjørrå det snart. Heillt naturli spør du mæ.

No hi fengran ferri over tastasture i snart to daga. men deinn her sist kampen va einn utfordring. Så mang artig skåra slå inn. Fengran for på nye veia aill plassen. Redobbla kontrakta å doblkontrakta me oppi øilløv hoinner i beit. Toppers. Utfordringen strømme på, men e it'j det britsj dåkk ska spell, å it'j sætt mæ på prøva. Korr hi det vorti tå 3 grangan med 9 stekk??

Hilsen Pønsjedama.

S. PARNAS - P. ONGSTAD	ASTRA
K. JØRSTAD - E. BERG	ASTRA
E. JØRGENRUD - K. JØRSTAD	ASTRA
S. PARNAS - E. JØRGENRUD	ASTRA
E. JØRGENRUD - P. ONGSTAD	ASTRA
P. ONGSTAD - E. BERG	ASTRA
P. ONGSTAD - K. JØRSTAD	ASTRA
E. BERG - E. JØRGENRUD	ASTRA
S. PARNAS - K. JØRSTAD	ASTRA
A. THOMASSEN - P. BRECK	BERGEN
J. RASMUSSEN - B. BERTZEN	BERGEN
A. RASMUSSEN - B. BERTZEN	BERGEN
A. THOMASSEN - J. RASMUSSEN	BERGEN
J. RASMUSSEN - A. RASMUSSEN	BERGEN
J. RASMUSSEN - P. BRECK	BERGEN
P. NAPETOV - T. ANDVIK	BRIDGEKAM
J. AABYE - H. NORDBY	BRIDGEKAM
K.E. ROBERTSEN - T. ANDVIK	BRIDGEKAM
L. AASEN - T. AASEN	GJØVIK
R. AASEN - P. JOHNSEN	GJØVIK
P. AULID - Å. STORSKOGEN	GJØVIK
E. SYVERTSEN - M.P. SØVIK	HAUKERØD
B.R. ALSTERMO - O.P. KOPSTAD	HAUKERØD
E. SYVERTSEN - R. BREDHOLT	HAUKERØD
R. JOHANSEN - M.P. SØVIK	HAUKERØD
O.K. KOPSTAD - R. BREDHOLT	HAUKERØD
R. JOHANSEN - B.R. ALSTERMO	HAUKERØD
Å.W. ERIKSEN - P.A. ANDERSEN	HAWK
S. NORDSETH - T. HOLM	HAWK
S. G. KARLBERG - K.O. THOMASSEN	MO
B. KARLSEN - T. ERIKSEN	MO
M. PETERSEN - S.H. GJERLAUGSEN	RAKKESTAD
S. KAATERUD - J. FJÆSTAD	RAKKESTAD
G. PETERSEN - S.H. GJERLAUGSEN	RAKKESTAD
G. PETERSEN - M. PETERSEN	RAKKESTAD
G. PETERSEN - J. FJÆSTAD	RAKKESTAD
R. ANDERSEN - A. ARONSEN	TROMSØ
P. MARSTRANDER - J. TROLLVIK	TROMSØ
R. ANDERSEN - P. ARONSEN	TROMSØ
P. ARONSEN - A. ARONSEN	TROMSØ
P. MARSTRANDER - P. ARONSEN	TROMSØ
P. JONASSEN - O. FRYDENBERG	VADSØ
A. JENSEN - A. ANTHONSEN	VADSØ
O. FRYDENBERG - A. ANTHONSEN	VADSØ
A. JENSEN - J-A OVESEN	VADSØ
P. JONASSEN - A. ANTHONSEN	VADSØ



Pønsjedama fryde sæ fortsatt!

113 (1)
NORD /
INGEN

AJT3
JT875
KJT8
82 +-----+ 7
QJT986 !-----! AK75432
Q3 !-----! A2
732 +-----+ A96
KQ9654
K964
Q54

NS	ØV	KONTRAKT	NS+	ØV+	PNS	PØV
42	8	5SP D S 11	650		10	-10
22	9	6HJ D Ø 9	500		7	-7
7	43	5SP S 11	450		6	-6
19	28	5SP S 11	450		6	-6
6	37	5SP S 11	450		6	-6
10	44	5HJ Ø 9	100		-3	3
18	15	5SP S 10		50	-6	6
3	13	6SP D S 11		100	-7	7
26	17	6SP D S 10		300	-10	10
45	46	6SP D S 10		300	-10	10
BUTLER : 190						

114 (2)
ØST /
NORD-SYD

Q982
T982
KT64
A
K65 +-----+ A74
KQ3 !-----! 764
A !-----! QJ832
KQ7632 +-----+ 54
JT3
AJ5
975
JT98

NS	ØV	KONTRAKT	NS+	ØV+	PNS	PØV
6	37	3NT Ø 5	200		3	-3
18	15	3NT V 6	150		2	-2
19	28	3NT V 7	100		1	-1
42	8	3NT Ø 7	100		1	-1
7	43	3NT Ø 7	100		1	-1
22	9	3NT V 8	50		-1	1
45	46	3KL V 8	50		-1	1
26	17	3KL V 8	50		-1	1
3	13	3KL V 8	50		-1	1
10	44	2RU Ø 8		90	-5	5
BUTLER : 80						

115 (3)
SYD /
ØST-VEST

KT
AK5
AKJ4
KQ87
96 +-----+ Q853
JT72 !-----! Q
653 !-----! Q872
AT54 +-----+ 9632
AJ742
98643
T9
J

NS	ØV	KONTRAKT	NS+	ØV+	PNS	PØV
22	9	4NT N 10	430		7	-7
19	28	3NT N 10	430		7	-7
10	44	4HJ S 10	420		6	-6
45	46	4SP S 10	420		6	-6
6	37	3NT N 9	400		6	-6
7	43	4HJ S 9		50	-5	5
26	17	6RU N 10		100	-6	6
3	13	6HJ S 10		100	-6	6
18	15	6SP S 9		150	-7	7
42	8	6HJ D S 10		300	-10	10
BUTLER : 160						

116 (4)
VEST /
ALLE

9753
QT9642
9
42
KT82 +-----+ 64
KJ !-----! 873
Q53 !-----! AKJ876
KQ76 +-----+ T8
AQJ
A5
T42
AJ953

NS	ØV	KONTRAKT	NS+	ØV+	PNS	PØV
22	9	3NT V 8	100		8	-8
45	46	3RU Ø 10		130	3	-3
7	43	3RU Ø 10		130	3	-3
18	15	2RU Ø 10		130	3	-3
3	13	3RU Ø 10		130	3	-3
26	17	1NT Ø 9		150	2	-2
19	28	1NT Ø 9		150	2	-2
6	37	3KL S 6		300	-2	2
10	44	3NT V 10		630	-9	9
42	8	3NT V 9		600	-9	9
BUTLER : -220						

117 (5)
NORD /
NORD-SYD

Q
AKQJ84
A52
874
J63 +-----+ KT95
T32 !-----! 96
J3 !-----! KT84
KQJ93 +-----+ 652
A8742
75
Q976
AT

NS	ØV	KONTRAKT	NS+	ØV+	PNS	PØV
7	43	4HJ N 11	650		1	-1
10	44	4HJ N 11	650		1	-1
18	15	4HJ N 11	650		1	-1
3	13	4SP N 11	650		1	-1
19	28	4HJ N 10	620		0	0
6	37	4HJ N 10	620		0	0
42	8	4HJ N 10	620		0	0
45	46	4HJ N 10	620		0	0
26	17	3NT S 9	600		-1	1
22	9	3NT N 9	600		-1	1
BUTLER : 630						

118 (6)
ØST /
ØST-VEST

9852
KT8732
976
J +-----+ KQT764
T972 !-----! K8
J6 !-----! A954
KJ8432 +-----+ Q
A3
AQJ6543
Q
AT5

NS	ØV	KONTRAKT	NS+	ØV+	PNS	PØV
42	8	3HJ N 7		100	3	-3
18	15	3HJ S 7		100	3	-3
19	28	4HJ S 7		150	2	-2
6	37	3HJ S 6		150	2	-2
22	9	4HJ N 7		150	2	-2
3	13	4HJ S 7		150	2	-2
26	17	3NT S 5		200	0	0
45	46	4HJ S 6		200	0	0
10	44	4HJ D S 7		500	-7	7
7	43	4HJ D S 7		500	-7	7
BUTLER : -200						

119 (7)
SYD /
ALLE

AKT54
642
72
942
87 +-----+ Q2
KQT875 !-----! J9
A8 !-----! KJ9
AT5 +-----+ KQ8763
J963
A3
QT6543
J

NS	ØV	KONTRAKT	NS+	ØV+	PNS	PØV
42	8	4HJ V 10		620	0	0
7	43	3NT Ø 9		600	0	0
10	44	3NT Ø 9		600	0	0
45	46	4HJ V 10		620	0	0
22	9	4HJ V 10		620	0	0
19	28	4HJ V 10		620	0	0
6	37	3NT Ø 9		600	0	0
18	15	3NT Ø 9		600	0	0
26	17	4HJ V 10		620	0	0
3	13	3NT Ø 9		600	0	0
BUTLER : -610						

120 (8)
VEST /
INGEN

QJ8763
J6
972
52
T95 +-----+ K2
Q832 !-----! AK54
AJ6 !-----! K43
A84 +-----+ KQT3
A4
T97
QT85
J976

NS	ØV	KONTRAKT	NS+	ØV+	PNS	PØV
6	37	6HJ V 10	100		10	-10
19	28	6HJ Ø 11	50		9	-9
45	46	4HJ V 10		420	-2	2
22	9	4HJ V 10		420	-2	2
42	8	4HJ V 10		420	-2	2
10	44	4HJ Ø 11		450	-2	2
18	15	4HJ V 10		420	-2	2
26	17	4HJ V 10		420	-2	2
3	13	4HJ V 10		420	-2	2
7	43	4HJ Ø 12		480	-3	3
BUTLER : -370						

121 (9)
NORD /
ØST-VEST

KJ753
JT
42
AQT2
6 +-----+ AQ842
A86543 !-----! KQ2
986 !-----! QJ3
653 +-----+ J8
T9
97
AKT75
K974

NS	ØV	KONTRAKT	NS+	ØV+	PNS	PØV
42	8	3NT N 9	400		9	-9
7	43	3HJ V 8	100		3	-3
10	44	3KL N 9	110		3	-3
6	37	2SP N 8	110		3	-3
26	17	2SP N 8	110		3	-3
18	15	3KL N 8		50	-2	2
19	28	2SP N 7		50	-2	2
22	9	2NT S 5		150	-4	4
3	13	4SP N 7		150	-4	4
45	46	4SP D N 7		500	-11	11
BUTLER :				0		

122 (10)
ØST /
ALLE

75
AK4
K86532
K3
AKJ82 +-----+ QT9
QT9752 !-----! J6
J !-----! AQ4
4 +-----+ JT985
643
83
T97
AQ762

NS	ØV	KONTRAKT	NS+	ØV+	PNS	PØV
6	37	4RU D N 8		500	4	-4
45	46	4HJ V 10		620	1	-1
7	43	4SP Ø 10		620	1	-1
18	15	4SP V 10		620	1	-1
19	28	4HJ V 11		650	0	0
42	8	4HJ V 11		650	0	0
22	9	4SP V 11		650	0	0
26	17	4HJ V 11		650	0	0
3	13	4HJ V 11		650	0	0
10	44	4HJ D V 10		790	-4	4
BUTLER :				-640		

123 (11)
SYD /
INGEN

AJ65
K43
T3
AK74
T72 +-----+ Q9843
QT2 !-----! J5
Q94 !-----! KJ65
T652 +-----+ Q8
K
A9876
A872
J93

NS	ØV	KONTRAKT	NS+	ØV+	PNS	PØV
6	37	4HJ S 11	450		10	-10
7	43	JUSTERT			0	0
10	44	JUSTERT			0	0
45	46	JUSTERT			0	0
22	9	JUSTERT			0	0
19	28	JUSTERT			0	0
42	8	JUSTERT			0	0
18	15	JUSTERT			0	0
26	17	JUSTERT			0	0
3	13	JUSTERT			0	0
BUTLER :				0		

124 (12)
VEST /
NORD-SYD

A972
J4
AKQ4
T93
T54 +-----+ 3
AT963 !-----! KQ8
83 !-----! JT76
K84 +-----+ AQJ65
KQJ86
752
952
72

NS	ØV	KONTRAKT	NS+	ØV+	PNS	PØV
42	8	3SP S 9	140		6	-6
26	17	2SP N 10	170		6	-6
3	13	3SP S 9	140		6	-6
18	15	3KL Ø 10	130	-2	2	2
10	44	3KL Ø 10	130	-2	2	2
19	28	3KL Ø 10	130	-2	2	2
22	9	3HJ V 10	170	-3	3	3
7	43	3HJ V 10	170	-3	3	3
6	37	3HJ V 10	170	-3	3	3
45	46	4HJ V 10	420	-8	8	8
BUTLER :				-80		

125 (13)
NORD /
ALLE

J54
T9432
A9
A97
82 +-----+ K63
QJ76 !-----! K85
JT8 !-----! 6532
KQ85 +-----+ 643
AQT97
A
KQ74
JT2

NS	ØV	KONTRAKT	NS+	ØV+	PNS	PØV
45	46	6SP S 12	1430		13	-13
7	43	4SP S 12	680		0	0
10	44	4SP S 12	680		0	0
42	8	4SP S 12	680		0	0
22	9	4SP S 12	680		0	0
19	28	4SP S 12	680		0	0
6	37	4SP S 12	680		0	0
18	15	4SP S 12	680		0	0
26	17	4SP S 12	680		0	0
3	13	4SP S 12	680		0	0
BUTLER :				680		

126 (14)
ØST /
INGEN

8
T74
JT542
9762
KQJ3 +-----+ T764
KQ52 !-----! 963
AKQ6 !-----! 8
5 +-----+ KT843
A952
AJ8
973
AQJ

NS	ØV	KONTRAKT	NS+	ØV+	PNS	PØV
10	44	2KL V 6	100		5	-5
22	9	4SP Ø 8	100		5	-5
45	46	4SP Ø 9	50		3	-3
7	43	4SP Ø 9	50		3	-3
6	37	4SP Ø 9	50		3	-3
18	15	4SP Ø 9	50		3	-3
26	17	4SP Ø 9	50		3	-3
3	13	4SP Ø 10		420	-8	8
19	28	4SP Ø 11		450	-9	9
42	8	4SP R Ø 10		880	-13	13
BUTLER :				-70		

127 (15)
SYD /
NORD-SYD

A8
Q6
AQJT86
KJ3

J2 +-----+ KQT74
742 !-----! JT853
42 !-----! 73
AT9742 +-----+ Q
9653
AK9
K95
865

NS	ØV	KONTRAKT	NS+	ØV+	PNS	PØV
32	13	3NT S 12	690		1	-1
6	38	3NT N 12	690		1	-1
37	28	3NT S 12	690		1	-1
16	18	3NT N 11	660		0	0
45	4	3NT S 10	630		-1	1
42	7	3NT N 10	630		-1	1
8	40	3NT N 10	630		-1	1
44	9	3NT S 10	630		-1	1
17	15	3NT N 10	630		-1	1
10	22	3NT N 10	630		-1	1
BUTLER :				650		

128 (16)
VEST /
ØST-VEST

8764
8
6432
K864

AKT2 +-----+ J5
AQ74 !-----! J653
JT !-----! KQ985
52 +-----+ JT
Q93
K92
A7
AQ973

NS	ØV	KONTRAKT	NS+	ØV+	PNS	PØV
32	13	2NT S 7		50	8	-8
44	9	3SP N 6		150	6	-6
16	18	2HJ V 9		140	6	-6
6	38	3HJ V 10		170	5	-5
37	28	3HJ V 10		170	5	-5
8	40	5KL D S 8		500	-4	4
45	4	4HJ V 10		620	-6	6
42	7	4HJ V 10		620	-6	6
17	15	4HJ V 10		620	-6	6
10	22	4HJ V 10		620	-6	6
BUTLER :				-370		

129 (17)
NORD /
INGEN

Q
JT5
QJT97432
2

JT65 +-----+ 98743
AQ74 !-----! 96
--- !-----! K6
AJ643 +-----+ 9875
AK2
K832
A85
KQT

NS	ØV	KONTRAKT	NS+	ØV+	PNS	PØV
32	13	4NT S 12	490		6	-6
8	40	3NT S 12	490		6	-6
42	7	5RU S 11	400		4	-4
45	4	3NT S 10	430		4	-4
6	38	5RU N 12	420		4	-4
37	28	3NT S 10	430		4	-4
10	22	4SP D Ø 9	100		-5	5
17	15	5RU N 10		50	-8	8
16	18	6RU S 10		100	-9	9
44	9	5RU D N 8		500	-13	13
BUTLER :				270		

130 (18)
ØST /
NORD-SYD

K4
A76
Q7643
A43

AT532 +-----+ J76
KQ !-----! JT94
AKJ !-----! T52
T75 +-----+ J62
Q98
8532
98
KQ98

NS	ØV	KONTRAKT	NS+	ØV+	PNS	PØV
32	13	2RU N 8	90		4	-4
37	28	2SP V 7	50		3	-3
44	9	1SP V 7		80	0	0
45	4	1SP V 7		80	0	0
6	38	1SP V 7		80	0	0
8	40	1SP V 7		80	0	0
17	15	1SP V 7		80	0	0
42	7	1SP V 8		110	-1	1
16	18	1NT V 8		120	-2	2
10	22	1SP V 9		140	-2	2
BUTLER :				-70		

131 (19)
SYD /
ØST-VEST

AT
AQ752
963
874

KJ74 +-----+ Q98532
KT94 !-----! 8
AKJ !-----! 875
AJ +-----+ T93
6
J63
QT42
KQ652

NS	ØV	KONTRAKT	NS+	ØV+	PNS	PØV
6	38	1HJ V 7		80	10	-10
8	40	2SP Ø 10		170	9	-9
42	7	3SP Ø 10		170	9	-9
45	4	4SP Ø 10		620	-2	2
16	18	4HJ V 10		620	-2	2
44	9	4SP Ø 10		620	-2	2
10	22	4SP Ø 10		620	-2	2
32	13	4SP V 12		680	-4	4
17	15	4HJ D N 6		800	-6	6
37	28	5HJ D N 7		800	-6	6
BUTLER :				-540		

132 (20)
VEST /
ALLE

KJ752
K62
K764
3

4 +-----+ AQ7963
J85 !-----! QT
AJT85 !-----! ---
Q542 +-----+ AKT87
8
A9743
Q932
J96

NS	ØV	KONTRAKT	NS+	ØV+	PNS	PØV
8	40	5KL Ø 9	200		6	-6
44	9	5KL Ø 9	200		6	-6
6	38	6KL Ø 10	200		6	-6
17	15	5KL Ø 9	200		6	-6
42	7	5KL Ø 10	100		3	-3
32	13	5KL Ø 10	100		3	-3
37	28	3KL Ø 11		150	-4	4
45	4	2RU N 6		200	-5	5
16	18	5KL Ø 11		600	-11	11
10	22	5KL Ø 11		600	-11	11
BUTLER :				-20		

133 (21)
NORD /
NORD-SYD

876
9
Q83
AKQ765

QT32 +-----+ J
K82 !-----! AJT643
T5 !-----! J9742
J843 +-----+ T
AK954
Q75
AK6
92

NS	ØV	KONTRAKT	NS+	ØV+	PNS	PØV
10	22	5HJ D Ø 7	800		11	-11
16	18	4SP S 10	620		8	-8
6	38	4SP S 10	620		8	-8
17	15	4SP S 10	620		8	-8
45	4	4SP S 10	620		8	-8
44	9	4HJ D Ø 9	100		-5	5
32	13	4NT S 9		100	-9	9
37	28	6KL S 11		100	-9	9
8	40	6SP S 10		200	-10	10
42	7	6SP S 10		200	-10	10
BUTLER :				270		

134 (22)
ØST /
ØST-VEST

T54
KQ84

KJ9854
Q32 +-----+ AKJ86
A65 !-----! 932
KQJ9653 !-----! A2
--- +-----+ T63
97
JT7
T874
AQ72

NS	ØV	KONTRAKT	NS+	ØV+	PNS	PØV
32	13	5RU Ø 13		640	10	-10
37	28	5RU V 13		640	10	-10
44	9	4SP Ø 13		710	9	-9
8	40	5SP Ø 13		710	9	-9
17	15	5SP Ø 13		710	9	-9
6	38	6RU V 13		1390	-7	7
45	4	6RU V 13		1390	-7	7
16	18	4SP D Ø 13		1390	-7	7
42	7	6SP D Ø 13		1860	-13	13
10	22	7RU V 13		2140	-14	14
BUTLER :				-1100		

135 (23)
SYD /
ALLE

AJ76
A3
KJ93
AK5
9854 +-----+ KO
J76 !-----! 852
6 !-----! AT8742
Q8643 +-----+ T7
T32
KOT94
Q5
J92

NS	ØV	KONTRAKT	NS+	ØV+	PNS	PØV
42	7	3NT N 11	660		0	0
32	13	4HJ N 11	650		0	0
44	9	3NT N 11	660		0	0
45	4	3NT N 11	660		0	0
6	38	3NT N 11	660		0	0
17	15	3NT N 11	660		0	0
10	22	3NT N 11	660		0	0
37	28	3NT S 10	630		-1	1
16	18	4HJ S 10	620		-1	1
8	40	4HJ S 10	620		-1	1
BUTLER :						650

136 (24)
VEST /
INGEN

765
KOT8654

J42
AK9832 +-----+ J4
A !-----! 93
K98 !-----! AQ6532
AT3 +-----+ Q97
QT
J72
JT74
K865

NS	ØV	KONTRAKT	NS+	ØV+	PNS	PØV
37	28	4SP N 11	450		13	-13
6	38	7RU Ø 12	50		9	-9
10	22	6RU V 11	50		9	-9
42	7	5RU Ø 11		400	-2	2
16	18	4SP V 11		450	-3	3
44	9	4SP V 11		450	-3	3
32	13	4SP V 12		480	-4	4
45	4	4SP V 12		480	-4	4
8	40	4NT Ø 11		460	-4	4
17	15	6SP V 12		980	-12	12
BUTLER :						-330

137 (25)
NORD /
ØST-VEST

T754
J4
J92
J843
A2 +-----+ J98
AK9 !-----! T87532
AKOT6 !-----! 5
KT6 +-----+ AQ9
KQ63
Q6
8743
752

NS	ØV	KONTRAKT	NS+	ØV+	PNS	PØV
42	7	4HJ V 12	680		12	-12
8	40	5HJ Ø 13	710		12	-12
6	38	3NT V 13	720		12	-12
44	9	6HJ Ø 12	1430		-2	2
16	18	6HJ V 13	1460		-3	3
45	4	6HJ Ø 13	1460		-3	3
17	15	6HJ Ø 13	1460		-3	3
10	22	6HJ Ø 13	1460		-3	3
32	13	7HJ Ø 13	2210		-13	13
37	28	7HJ V 13	2210		-13	13
BUTLER :						-1360

138 (26)
ØST /
ALLE

2
QJ98
J872
9752
QT +-----+ AJ75
K742 !-----! T653
A63 !-----! Q954
KT86 +-----+ 4
K98643
A
KT
AQJ3

NS	ØV	KONTRAKT	NS+	ØV+	PNS	PØV
42	7	1SP S 7	80		2	-2
8	40	1SP S 7	80		2	-2
44	9	1SP S 7	80		2	-2
16	18	1SP S 7	80		2	-2
6	38	1SP N 7	80		2	-2
10	22	1SP S 7	80		2	-2
45	4	1SP S 6		100	-3	3
32	13	2SP S 7		100	-3	3
17	15	4SP S 8		200	-5	5
37	28	2SP S 6		200	-5	5
BUTLER :						0

139 (27)
SYD /
INGEN

J
T96432
T84
A82
AQ86 +-----+ T752
AK !-----! Q8
AK3 !-----! J97652
JT43 +-----+ 6
K943
J75
Q
KQ975

NS	ØV	KONTRAKT	NS+	ØV+	PNS	PØV
8	40	3RU Ø 11	150		5	-5
16	18	2NT V 10	180		5	-5
17	15	2NT V 11	210		4	-4
42	7	3NT V 9	400		-1	1
32	13	4SP Ø 10	420		-2	2
6	38	4SP V 10	420		-2	2
37	28	4SP V 10	420		-2	2
44	9	4SP V 10	420		-2	2
10	22	4SP V 10	420		-2	2
45	4	4SP Ø 11	450		-3	3
BUTLER :						-360

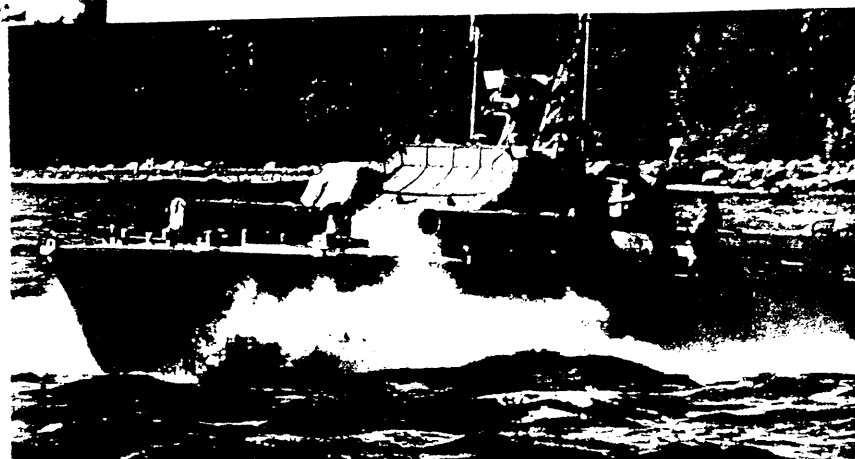
140 (28)
VEST /
NORD-SYD

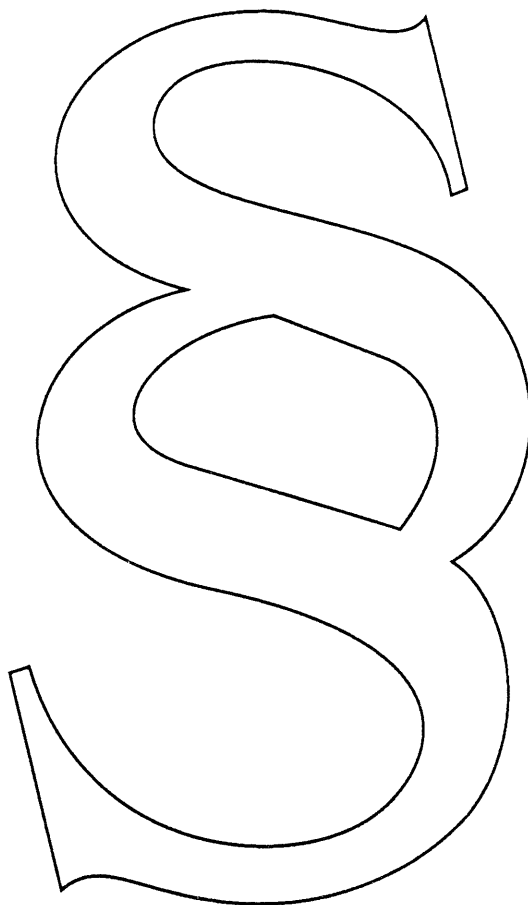
T96
K62
QJ3
AQ52
AK +-----+ QJ8753
JT8753 !-----! Q4
AT98 !-----! K
7 +-----+ K863
42
A9
76542
JT94

NS	ØV	KONTRAKT	NS+	ØV+	PNS	PØV
32	13	3SP V 10	170		6	-6
16	18	2SP Ø 10	170		6	-6
8	40	4SP Ø 10	420		-1	1
44	9	4HJ V 10	420		-1	1
45	4	4HJ V 10	420		-1	1
42	7	4HJ V 10	420		-1	1
6	38	4HJ V 10	420		-1	1
37	28	4HJ V 10	420		-1	1
17	15	4SP Ø 10	420		-1	1
10	22	4SP V 11	450		-2	2
BUTLER :						-390

FORSVARET UTDANNER

- Grunnleggende befalsutdanning kan du søke ved en av befalsskolene i hæren, sjøforsvaret eller luftforsvaret.
- Utdanningen består av 12 måneder skolegang og 12 måneder praksis som befal
- Forsvaret har også befalsskoler som gir teknisk utdanning. Med utdanningstid fra ett til tre år og plikttjeneste som befal, lik utdannigstidens lengde.
- Utdanningen i forsvaret kan søkes både av gutter og jenter.
- De fleste befalsskoler stiller krav om eksamen fra treårig videregående skole.





ADVOKAT

John Sandvik

AKSJESELSKAP M.N.A.

Advokat John Sandvik
Adv. fullmektig
Inger Jahanne Dehli

Postadresse
Postboks 1080
7701 Steinkjer

Kontoradresse
Kongens gt. 19
Inngang Skippergt.

Telefon (077) 61 422
Telefax (077) 63 763

Bankgiro 6415.05.11400
Postgiro 0806 2 75 60 13