

NM KLUBBER 1992
GRAND HOTELL, STEINKJER
7 - 10 MAI



Ogndal Bridgeklubb

1942 - 1992

BULLETIN

TANNLEGENE
KVARAN, KVARAN, KVARAN & KVARAN

Svein Jarls gate 11 7700 Steinkjer Tlf. 077/62021 el. 62753

Vi gir også råd til tannløse bridgespillere

POWERPLUS

**En gave for bilmotoren,
bedre økonomi,
og renere luft!**

MILJØ

Utslipp av farlige
gasser reduseres med
opptil 80 %.

POWER PLUS

Kan monteres på alle
typer biler, busser,
anleggsmaskiner, også
diesel.

ØKONOMI

Reduksjon i forbruk
med opptil 16 % ved
bruk av 95 oktan
eller med diesel.

Et originalt produkt

- Patentert
- Lav pris
- Vedlikeholdsfritt
- Garantert levetid 230.000 km
- Forsikringsgaranti blir levert med garantikort

Vi garanterer at
alle høyoktanbiler
skal kunne kjøre
på 95 oktan blyfri

Steinkjer Elektro Diesel

TLF. 077-62911

Fjellets Elektro Namsos

TLF. 077-71080



RESULTATER RUNDE 6

9	TROMSØ BK.....	-	7	ASTRA/ABC.....	109- 50	25.0- 5.0
1	HAWK BC.....	-	6	RAKKESTAD BK.....	83- 43	22.0- 8.0
2	BERGEN AKADEMISKE BK..	-	5	VADSØ BK.....	76- 61	17.0-13.0
3	BRIDGEKAMERATENE.....	-	4	MO BK.....	50- 77	10.0-20.0
10	HAUKERØD BK.....	-	8	GJØVIK OG VARDAL BK..	54- 42	17.0-13.0

Tromsø BK knuste Astra/ABC, samtidig som Vadsø BK tapte knepent for Bergen Akademiske BK i RAMA. Dermed tok omsider Tromsø BK teten idet det gjenstår tre runder.

Hawk BC fortsetter å imponere: Denne runden plukket de nye 22 VP mot Rakkestad BC. Dermed passerte også de Vadsø BK og gikk opp på andreplass. I sjuende runde møter Hawk BC Astra/ABC, mens Tromsø BK møter Gjøvik og Vardal BK. Her ligger det an til at det kan jevne seg noe ut i toppen.

I nest siste runde skal Hawk BC opp mot Gjøvik og Vardal BK, mens Tromsø BK møter Haukerød BK. I siste runde møtes så Hawk BC og Tromsø BK til noe som kan bli en ren finale. Men Vadsø BK er også fortsatt med, og skal nok ikke avskrives helt.

Tromsø ligger best an, og er favoritt til å dra seieren i land. Men spenningen er fortsatt på topp. Det kan bli en interessant avslutning på mesterskapet.

TABELL FOR

NR	NAVN	SP	IMP	VP
1.	9 TROMSØ BK.....	6	454 - 286	118.0
2.	1 HAWK BC.....	6	388 - 265	111.0
3.	5 VADSØ BK.....	6	381 - 267	109.0
4.	3 BRIDGEKAMERATENE.....	6	365 - 315	94.0
5.	4 MO BK.....	6	376 - 367	91.0
6.	8 GJØVIK OG VARDAL BK...	6	318 - 343	85.0
7.	2 BERGEN AKADEMISKE BK..	6	330 - 369	83.0
8.10	HAUKERØD BK.....	6	352 - 424	78.0
9.	6 RAKKESTAD BK.....	6	319 - 448	69.0
10.	7 ASTRA/ABC.....	6	304 - 503	57.0

OPPSETT RUNDE 7

BORD 1 :	5 VADSØ BK.....	-	3 BRIDGEKAMERATENE.....
BORD 2 :	6 RAKKESTAD BK.....	-	2 BERGEN AKADEMISKE BK..
BORD 3 :	7 ASTRA/ABC.....	-	1 HAWK BC.....
BORD 4 :	8 GJØVIK OG VARDAL BK..	-	9 TROMSØ BK.....
BORD 5 :	4 MO BK.....	-	10 HAUKERØD BK.....

Ramakamp i runde 8

Hvilken kamp som blir satt opp i RAMA i runde 8 er ikke bestemt innen bulletinen trykkes. Det blir selvfølgelig RAMA-kamp, og denne starter klokken 17.00.

Flere veier til Rom

Åsmund W. Eriksen - Per Arvid Andersen, Hawk BC, Drammen, ligger høyt på butleren på grunn av god kortvurdering både i meldinger og spill. Her skal vi se Åsmund i aksjon i spill 20 i andre halvrunde av kampen mot Bergen AK, en kamp Hawk vant 20-10. Spillet er tidligere referert av Lorentz B. Nitter - i Bulletin nr. 2, da med Peter Marstrander i hovedrollen.

V/Alle

♠ 8 7 6	N	♠ Q J
♥ Q 9 8 3	V Ø	♥ A 6
♦ Q 10 8	S	♦ 7 5 4 3
♣ K 7 2		♣ J 10 6 4 3

♠ K 5 2
♥ 10 7 5
♦ A K J 2
♣ Q 8 5

<u>Vest</u>	<u>Nord</u>	<u>Øst</u>	<u>Syd</u>
<u>Bjørn</u>	<u>Åsmund</u>	<u>Arild</u>	<u>Per Arvid</u>
<u>Bentzen</u>	<u>W. Eriksen</u>	<u>Rasmussen</u>	<u>Andersen</u>
Pass	1 ♠	Pass	2 ♦
Pass	2 ♥	Pass	4 ♠
Pass	Pass	Pass	

Arild spilte ut ♣ J til Q, K og A. Det fulgte ♠ 3 til J og K, og ♠ 2 til A. ♠ 10 - Arild la en ♣. ♣ 9 til 10 og ♣ i retur til 8 - Åsmund la en ♥. ♥ 5 - 8 - J og A. ♥ 6 - 7 - 9 og K. ♠ 9 med rutersak i bordet - Bjørn la ♦ 8 - han visste hva som kom dernest: ♠ 4, ♥ 10 fra bordet, ♥ 3 fra Bjørn.

Åsmund hadde imidlertid spilt på skvisen, og lot seg ikke affisere av Bjørns kast. Han spilte ruterne fra topp og fikk sine elleve stikk, samme antall stikk som Arne Thomassen fikk i lukket rom. Fem spillere gikk bet, tre fikk ti stikk

Tore Mortensen

Reisebrev

Nord-Trøndelag er ukjent mark for undertegnede, og ved ankomst Værnes var første oppgave å finne skyss til nærmeste jernbanestasjon. Det gikk greit, og **Hell** ble passert på venstre side. Det gikk like greit å komme seg på toget, og så var det bare å la synsinntrykkene og assosiasjonene strømme på. **Vudu** ble passert, og nå begynte navnene virkelig å interessere. Men på neste stasjon var det vask av gulvtepper, og da de hang fra balkongen i 2. etasje, var navneskiltet sørgelig tildekket.

Rinnan vakte nye assosiasjoner, og **Fleskhus** fikk maven til å rumle. Sulten og ikke minst tørsten begynte nå å ta vekk noe av gleden med turen. Og så stoppet toget utrolig lenge på en stasjon i påvente av kryssende tog. Men det hjalp på humøret at stasjonen het **Røra**.

Navnet på undertegnede er så sørgelig kjedelig at jeg tror jeg vil begynne å undertegne

Prot Dlira.

Hjerter i utakt

Før kamp 5 hadde Bridgekameratene og Haukerød akkurat like mange vinnerpoeng, men da røyken hadde lagt seg etter et drama i rama, var Bridgekameratene med i toppstriden for første gang i mesterskapet mens Haukerød lå og samlet smuler etter å ha både sløst med sjansene samt hatt en god del utur. Et av spillene som bidro virksomt til nederlaget var dette der det forekom en del hjertertrøbbel:

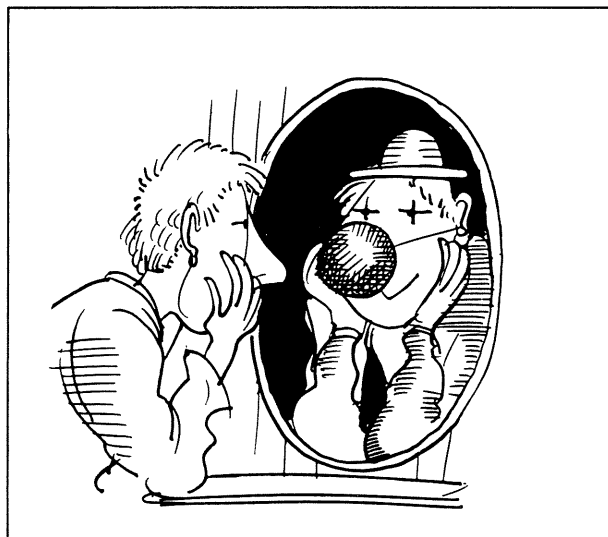
S/Ø-V

♠ A 10			
♥ A Q 7 5 2			
♦ 9 6 3			
♣ 8 7 4			
♠ K J 7 4	N	♠ Q 9 8 5 3 2	
♥ K 10 9 4	V Ø	♥ 8	
♦ A K J	S	♦ 8 7 5	
♣ A J		♣ 10 9 3	
	♠ 6		
	♥ J 6 3		
	♦ Q 10 4 2		
	♣ K Q 6 5 2		

I lukket rom gikk meldingene i sambatakt:

<u>Vest</u>	<u>Nord</u>	<u>Øst</u>	<u>Syd</u>
2 ru	2 hj	pass	3 hj
dobl	pass	4 sp	5 hj!
dobl	pass rundt		

Tre bet og 800 til N-S. I åpent rom startet Roy Johansen med 1 ♥ ,og postmann Bjørn Raymond Alstermo hadde ikke til noe bud. Dermed ble det, og etter omsorgsfullt spill og litt hjelp ble det 80 inn, men det var en null for lite og 12 imp ut.



Knut Kjærnsrød

Jeg åpnet med 1 ♥.

Hjertesukk fra Vestfold

Min begeistring for Steinkjer har fått en alvorlig støkk. Dette skjedde i RAMA mot Bridgekameratene:

V/Ingen

♠ 7 6 5			
♥ K Q 10 8 6 5 4			
♦ -			
♣ J 4 2			
♠ A K 9 8 3	2 N	♠ J 4	
♥ A	V S	♥ 9 3	
♦ K 9 8		♦ A Q 6 5 3 2	
♣ A 10 3		♣ Q 9 7	
		♠ Q 10	
		♥ J 7 2	
		♦ J 10 7 4	
		♣ K 8 6 5	

<u>Vest</u>	<u>Nord</u>	<u>Øst</u>	<u>Syd</u>
Roy Johansen	Jon Aabye	Bjørn R. Alstermo	Harald Nordby
2 ♣	3 ♥	4 ♦ (1)	Pass
4 NT (2)	Pass	5 ♦ (3)	Pass
5 ♥ (4)	Pass	6 ♦ (5)	Dobl
7 ♦ !!	Pass rundt		

- (1) Min. 6-kort (2) RKC Blackwood (3) 1 Ess
 (4) Har du ♦ Q ? (5) Ja!

Syd (en viss hr Nordby fra Oslo) gjorde nå så godt han kunne for å holde oss borte fra 7 ♦ (trodde jeg!), og derfor sier jeg her og nå til alle de 67 som har spurt meg om jeg ikke så doblingen; JO, JEG SÅ DEN!

Det neste spillet så slik ut:

N/ØV

	♠ 10 7 5 4		
	♥ J 4		
	♦ J 9 2		
	♣ J 8 4 3		
♠ A 2	N	♠ J 9 8	
♥ A K 9	V S	♥ 10 8 7 5 3 2	
♦ A K Q 10 6		♦ 5	
♣ K 10 6		♣ A Q 9	
	♠ K Q 6 3		
	♥ Q 6		
	♦ 8 7 4 3		
	♣ 7 5 2		

Motparten meldte 7 ♥. Klok av skade unnlot vi det. Nei mine kjære venner; Odd Schiefloe og Baard Olav Aasan (og mange flere), hvis dere vil ha meg på besøk en gang til, så får kortgutene og værgutene oppføre seg bedre enn de har gjort denne gang.

Roy Johansen

PS! Bortsett fra ovenstående har alt vært tipp-topp. Jeg kommer nok igjen hvis sjansen byr seg.

Cue-bid med smell i!

I spill 1 kamp 6 var Per Ongstad fra Astra/ABC ute med en fiks cue-bid finte som tok "rotta" på Jan Trollvik og Peter Marstrander:

N/Ingen

♠ 7 5		♠ Q 10 8 6 2
♥ K 8 7 5		♥ Q 9 6
♦ 9 8 6 2		♦ J
♣ A 6 4		♣ K J 9 3
♠ A K 9 4	N	
♥ 10 4 2	V Ø	
♦ A K Q 10 7 4	S	
♣ -		
♠ J 3		
♥ A J 3		
♦ 5 3		
♣ Q 10 8 7 5 2		

<u>Vest</u>	<u>Nord</u>	<u>Øst</u>	<u>Syd</u>
Per	Peter	Einar	Jan
Ongstad	Marstrander	Jørgenrud	Trollvik
1 ♣	pass	1 ♠	pass
2 ♠	pass	3 ♠	pass
4 ♦ !	pass	5 ♣	pass
6 ♠	pass	rundt	

1 ♣ var sterk, 1 ♠ naturlig, 3 ♠ fortalte om 5-kort ♠ og ingen 1.kontroller. Dermed var det klart for røykteppe. 4 ♦ var nemlig cue-bid med 1.kontroll i både ♦ og ♥ !

Jan Trollvik fant det naturlig nok lite attraktivt å starte med ♥ A til Vest's formodede renons, og dermed trillet alle 13 stikkene inn.

Knut Kjærnsrød



Per Ongstad avga et usedvanlig sleipt cue-bid.

Et helt uinteressant spill?

Spill 7 i kamp 5 ga ikke mer enn ett fattig imp i differanse i noen kamp.

S/Alle

	♠	A	K	10	5	4							
	♥	6	4	2									
	♦	7	2										
	♣	9	4	2									
♠	8	7					♠	Q	2				
♥	K	Q	10	8	7	5	♥	J	9				
♦	A	8					♦	K	J	9			
♣	A	10	5				♣	K	Q	8	7	6	3
	♠	J	9	6	3								
	♥	A	3										
	♦	Q	10	6	5	4	3						
	♣	J											

Vest åpnet i 1 ♥ , og der Nord kløv inn med 1 ♠ ble sluttkontrakten 4 ♥ og de andre landet i NT. Mot denne kontrakten kunne motparten naturligvis hentet fem sparstikk, men det kom ruter ut, og dermed kunne en lettet spillefører snelle hjem 9 stikk. 4 ♥ kunne også ha vært betet. Det kreves at Nord etter å ha tatt for en høy spar i utspillet, skifter til kløver. Etter hjerter til esset spilles Nord inn på sin andre sparhonnør og en kløverstjeling innebærer beten.

Når N-S ikke så seg i stand til å bete noen av utgangskontraktene, kunne de jo i stedet ha stampet i 4 ♠. Den er det bare en bet i og kunne gitt utgangspunkt for 9 imp inn.

Knut Kjærnsrød

Hawk over Hawk!

Resultatlista er for tiden interessant lesning. Tromsø har nå havnet der de var forventet å havne til slutt. Hawk BC henger godt med, foran et Vadsø-lag som har relativt god margin nedover. Er det et tips til Haukerød, tro, at de foretar en liten EF-tilpasning á la Gro og drammenserne, og kaller seg HAWK RED! Eller er det andre årsaker til at det er Hawk over Hawk på lista?

Brødrene Rasmussen i aksjon

I første halvrunde av ramakampen mellom Vadsø BK og Bergen Akademiske BK i runde seks tok Vadsø BK ledelsen fra start. Men bergenserne kom sterk tilbake midtveis i runden. En utgangssving i spill fem og en slemssving i spill seks førte til ledelse til Bergen. I spill åtte kom så dette:

V/Ingen

		♠ A 4		
		♥ T 6		
		♦ A J T 4 2		
		♣ A K 6 2		
♠ 9 8 6 5 2	N	♠ K J T 7		
♥ A K J 8 4	V Ø	♥ Q 9 7 2		
♦ -	S	♦ Q 7 3		
♣ T 7 5		♣ Q 9		
		♠ Q 2		
		♥ 5 3		
		♦ K 9 8 6 5		
		♣ J 8 4 3		

Lukket rom:

<u>Vest</u>	<u>Nord</u>	<u>Øst</u>	<u>Syd</u>
Arne Thomassen	Jo-Arne Ovesen	Jonny Rasmussen	Asbjørn Anthonse
pass	1 ♦	pass	3 ♦
4 ♦ !	pass	4 ♠	pass
pass	dobler	pass rundt	

Etter å ha passet i åpning, hadde Arne Thomassen til å melde på firetrinnet i andre melderunde. Jonny Rasmussen klarte sparvarianten, på tross av Nord's dobling, og kontrakten gikk hjem med ti stikk. Dermed kunne storebror notere +590.

Åpent rom:

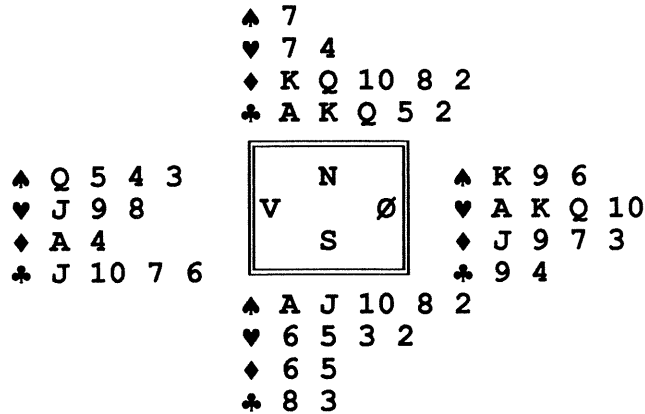
<u>Vest</u>	<u>Nord</u>	<u>Øst</u>	<u>Syd</u>
Odd Frydenbusk	Arild Rasmussen	Per Jonassen	Bjørn Bentzen
2 ♠ ¹⁾	dobler	3 ♠	pass
pass	3 NT !!	pass rundt	

"Busk"'s 2 ♠-åpning viste 5-5 i spar og en sidefarge. I andre melderunde tok Arild seg en svært lang tenkepause, før han som foreslått av publikum i RAMA dukket fram med 3 NT. Stakkars Per Jonassen spilte naturlig nok ut spar knekt. Damen i bordet tok stikk, og det var enkelt for Arild å finne rutervarianten. Elve stikk, og lillebror kunne bokføre +460. Tilsammen ga dette bergenserne fjorten IMP på spillet. Friske takter, og god underholdning for RAMA-publikummet.

Påpasselig Haukerød-motspill.

I dette spillet i kveldssesjonen gjorde spillefører Nord en liten feil , og den sjansen tok Ole Kopstad og Erik Syvertsen godt vare på:

Ø/Alle



<u>Vest</u>	<u>Nord</u>	<u>Øst</u>	<u>Syd</u>
Erik Syvertsen	Åge Storskogen	Ole Kopstad	Per Aulid
1 ♠	2 ♦	1 ♦ pass rundt	pass

1 ♦ var Precision og kunne være kortfarge, derfor dristet Nord seg til å foreslå fargen som trumf.

Ole spilte ut tre ganger ♥ og Nord stjal den tredje. Han la i vei med kløverne sine. Ess og konge gikk greit, men han gjorde feilen å fortsette med damen, og dermed var det gjort. Ole stjal med ♦ 7, bordet la hjerter. Det affiserte ikke Ole det minste . Han fortsatte med ♥ 10 til trippelrenons som Erik påpasselig stjal med ♦ ess og fortsatte med trumf. Nå måtte begge minorknekten gi stikk, og dermed ble det en bet. Godt jobba, men tapte spill da kontrakten var 3 ♣ med to bet ved det andre bordet.

Knut Kjærnsrød

Pønsjedama hi hadd problemer

No hi pønsjedama hatt problema, rægnskapsmaskina streika i går kveill. Kontrållkorte gjekk te hælvetete. Men vi hi arbeidd oss næsten ihjel, så no e vi øpp tu deit igjæn. Æ håpe at dåkk itj hi veinta så aillt fer læng på bulletængen no. Dåkk sett jo mæst å spælle.

No hi æ skrevvi ut startlesta fer kamp sæks, å som ein ækstra sørvis te journalista så e dæm sårtert på lagnavn. Da kainn dæm som hi problem med å lesa ut lagskåran, sjå parnummran, sætt sæ med IMP tabælln, å så læsa fra buttlertlista.

Hilsen Pønsjedama

49 E. BERG - S. PARNAS
31 E. JØRGENRUD - P. ONGSTAD
40 P. ONGSTAD - K. JØRSTAD
36 A. THOMASSEN - J. RASMUSSEN
22 A. RASMUSSEN - B. BENTZEN
1 A. THOMASSEN - P. BRECK
2 J. RASMUSSEN - B. BERNTZEN
6 J. AABYE - H. NORDBY
28 K.E. ROBERTSEN - T. ANDVIK
8 R. AASEN - P. JOHNSEN
27 P. AULID - Å. STORSKOGEN
7 L. AASEN - T. AASEN
48 O. KOPSTAD - E. SYVERTSEN
47 B.R. ALSTERMO - M. P. SØVIK
17 Å.W. ERIKSEN - P.A. ANDERSEN
18 S. NORDSETH - T. HOLM
9 S. G. KARLBERG - K.O. THOMASSEN
10 B. KARLSEN - T. ERIKSEN
45 G. PETTERSEN - J. FJÆSTAD
13 M. PETTERSEN - S.H. GJERLAUGSEN
4 P. MARSTRANDER - J. TROLLVIK
3 R. ANDERSSSEN - A. ARONSEN
33 P. ARONSEN - A. ARONSEN
15 P. JONASSEN - O. FRYDENBERG
50 J. A. OVESEN - A. ANTHONSEN
26 A. JENSEN - J-A OVESEN

ASTRA
ASTRA
ASTRA
BERGEN
BERGEN
BERGEN
BERGEN
BRIDGEKAM
BRIDGEKAM
GJØVIK
GJØVIK
GJØVIK
HAUKERØD
HAUKERØD
HAWK
HAWK
MO
MO
RAKKESTAD
RAKKESTAD
TROMSØ
TROMSØ
TROMSØ
VADSØ
VADSØ
VADSØ



Pønsjedama etter at datamaskina
bråstoppa.

141 (1)
NORD /
INGEN

75
K875
9862
A64
AK94 +-----+ OT862
T42 !-----! Q96
AKQT74 !-----! J
-----+-----+ KJ93
J3
AJ3
53
QT8752

NS	ØV	KONTRAKT	NS+	ØV+	PNS	PØV
47	8	5SP Ø 11	450	2	-2	
49	3	4SP Ø 13	510	0	0	
50	36	4SP Ø 13	510	0	0	
6	10	4SP Ø 13	510	0	0	
9	28	4SP Ø 13	510	0	0	
17	13	4SP Ø 13	510	0	0	
27	48	4SP Ø 13	510	0	0	
45	18	4SP Ø 13	510	0	0	
22	15	4SP Ø 13	510	0	0	
4	31	6SP Ø 13	1010	-11	11	
BUTLER : -510						

142 (2)
ØST /
NORD-SYD

A92
J
A2
AQJ9864
K8 +-----+ QJ7
AQT9832 !-----! 765
T73 !-----! J9865
K +-----+ 72
T6543
K4
KQ4
T53

NS	ØV	KONTRAKT	NS+	ØV+	PNS	PØV
4	31	3NT S 13	720		6	-6
47	8	5KL N 11	600		4	-4
6	10	5KL N 11	600		4	-4
9	28	4SP S 10	620		4	-4
17	13	3NT S 10	630		4	-4
27	48	5KL N 11	600		4	-4
50	36	4SP S 10	620		4	-4
49	3	3KL N 11	150		-8	8
22	15	6KL N 11		100	-11	11
45	18	5SP S 9		200	-12	12
BUTLER : 470						

143 (3)
SYD /
ØST-VEST

J7432
AJ
K96
J92
-----+-----+ AKT85
KQ8762 !-----! T543
T543 !-----! J8
A54 +-----+ K7
Q96
9
AQ72
QT863

NS	ØV	KONTRAKT	NS+	ØV+	PNS	PØV
9	28	2HJ V 10	170	10	-10	
49	3	4HJ Ø 10	620	0	0	
47	8	4HJ Ø 10	620	0	0	
6	10	4HJ V 10	620	0	0	
50	36	4HJ Ø 10	620	0	0	
17	13	4HJ Ø 10	620	0	0	
27	48	4HJ V 10	620	0	0	
45	18	4HJ Ø 10	620	0	0	
4	31	4HJ V 10	620	0	0	
22	15	4HJ Ø 10	620	0	0	
BUTLER : -620						

144 (4)
VEST /
ALLE

9742
AQ742
84
Q7
KJ3 +-----+ 5
T6 !-----! KJ853
96 !-----! AJT5
A96542 +-----+ J83
AQT86
9
KQ732
KT

NS	ØV	KONTRAKT	NS+	ØV+	PNS	PØV
47	8	3SP N 9	140		7	-7
50	36	4SP N 9		100	1	-1
6	10	4SP N 9		100	1	-1
9	28	4SP N 9		100	1	-1
17	13	4SP S 9		100	1	-1
27	48	4SP S 9		100	1	-1
4	31	4SP S 9		100	1	-1
45	18	4SP N 8		200	-2	2
22	15	4SP S 8		200	-2	2
49	3	4SP S 7		300	-5	5
BUTLER : -130						

145 (5)
NORD /
NORD-SYD

93
KT842
A
AK987
Q82 +-----+ T6
AQJ965 !-----!
T5 !-----! KQ9762
J2 +-----+ QT654
AKJ754
73
J843
3

NS	ØV	KONTRAKT	NS+	ØV+	PNS	PØV
49	3	3NT N 10	630		9	-9
47	8	4SP S 10	620		9	-9
27	48	3NT N 10	630		9	-9
22	15	3NT N 9	600		9	-9
17	13	3SP S 11	200		0	0
9	28	4SP S 9		100	-7	7
45	18	4SP S 9		100	-7	7
4	31	4HJ N 9		100	-7	7
6	10	4SP S 9		100	-7	7
50	36	4SP D S 9		200	-9	9
BUTLER : 210						

146 (6)
ØST /
ØST-VEST

K52
84
KJ854
854
64 +-----+ AQ973
KQ6 !-----! AJT93
AQ972 !-----! T
A63 +-----+ Q2
JT8
752
63
KJT97

NS	ØV	KONTRAKT	NS+	ØV+	PNS	PØV
47	8	4HJ Ø 12	680		7	-7
9	28	4HJ Ø 13	710		7	-7
27	48	4HJ V 12	680		7	-7
45	18	4HJ Ø 13	710		7	-7
4	31	5HJ Ø 13	710		7	-7
22	15	4HJ Ø 13	710		7	-7
50	36	6HJ Ø 12	1430		-10	10
6	10	6HJ Ø 13	1460		-10	10
49	3	6HJ Ø 13	1460		-10	10
17	13	6HJ Ø 12	1430		-10	10
BUTLER : -980						

147 (7)
SYD /
ALLE

98762
85
963
Q93
JT4 +-----+ AQ53
QT43 !-----! AKJ9
AK5 !-----! QT4
875 +-----+ K4
K
762
J872
AJT62

NS	ØV	KONTRAKT	NS+	ØV+	PNS	PØV
50	36	4HJ Ø 10	620		0	0
49	3	4HJ Ø 10	620		0	0
47	8	4HJ Ø 10	620		0	0
9	28	4HJ Ø 10	620		0	0
17	13	4HJ V 10	620		0	0
27	48	3NT V 10	630		0	0
4	31	4HJ Ø 10	620		0	0
45	18	4SP V 11	650		-1	1
6	10	4HJ Ø 11	650		-1	1
22	15	4HJ Ø 11	650		-1	1
BUTLER : -630						

148 (8)
VEST /
INGEN

A4
T6
AJT42
AK62
98653 +-----+ KJT7
AKJ84 !-----! Q972
--- !-----! Q73
T75 +-----+ Q9
Q2
53
K9865
J843

NS	ØV	KONTRAKT	NS+	ØV+	PNS	PØV
22	15	3NT N 11	460		11	-11
6	10	5HJ D V 10	100		5	-5
4	31	4HJ V 9	50		4	-4
47	8	4SP V 9	50		4	-4
49	3	5RU N 10		50	2	-2
27	48	5RU N 10		50	2	-2
45	18	4RU V 10		130	-1	1
17	13	3HJ V 10		170	-2	2
9	28	4HJ D V 10		590	-10	10
50	36	4SP D Ø 10		590	-10	10
BUTLER : -100						

149 (9)
NORD /
ØST-VEST

J52
J984
9542
76

Q +-----+ KT93
A7632 ! ! K5
AT63 ! ! J87
AJ3 +-----+ KQ95
A8764
QT
KQ
T842

NS	ØV	KONTRAKT	NS+	ØV+	PNS	PØV
4	31	4NT Ø 9	100		12	-12
6	10	3NT Ø 9		600	0	0
9	28	3NT Ø 9		600	0	0
27	48	3NT Ø 9		600	0	0
45	18	3NT Ø 9		600	0	0
49	3	3NT Ø 9		600	0	0
22	15	3NT Ø 9		600	0	0
50	36	3NT Ø 10		630	-1	1
17	13	3NT Ø 10		630	-1	1
47	8	3NT Ø 11		660	-2	2
BUTLER : -610						

150 (10)
ØST /
ALLE

7
74
KOT82
AKQ52
Q543 +-----+ K96
J98 ! ! AKQT
A4 ! ! J973
JT76 +-----+ 94
AJT82
6532
65
83

NS	ØV	KONTRAKT	NS+	ØV+	PNS	PØV
17	13	2KL N 8	90			6
9	28	3KL S 8		100	2	-2
49	3	3KL N 8		100	2	-2
27	48	2RU N 7		100	2	-2
22	15	3KL N 8		100	2	-2
47	8	3KL D S 8		200	-2	2
6	10	3KL S 7		200	-2	2
45	18	3KL S 7		200	-2	2
50	36	3KL D S 8		200	-2	2
4	31	2SP S 5		300	-4	4
BUTLER : -150						

151 (11)
SYD /
INGEN

Q752
5
AJ875
Q92

AT4 +-----+ K93
J3 ! ! A842
K9642 ! ! T
K65 +-----+ A8743
J86
KQT976
Q3
JT

NS	ØV	KONTRAKT	NS+	ØV+	PNS	PØV
9	28	5KL Ø 9	100		3	-3
17	13	3RU V 7	100		3	-3
45	18	2HJ S 8	110		3	-3
47	8	3RU V 8	50		2	-2
50	36	3KL Ø 8	50		2	-2
4	31	3NT Ø 8	50		2	-2
49	3	1NT V 8		120	-3	3
6	10	2HJ S 6		100	-3	3
22	15	2HJ N 6		100	-3	3
27	48	3KL Ø 10		130	-4	4
BUTLER : 0						

152 (12)
VEST /
NORD-SYD

QJ
AQ3
KJT753
54

4 +-----+ KT9765
K742 ! ! 8
4 ! ! Q982
AKQT982 +-----+ 76
A832
JT965
A6
J3

NS	ØV	KONTRAKT	NS+	ØV+	PNS	PØV
50	36	4HJ D S 12	1190			13
27	48	4SP D Ø 6	800			10
9	28	4HJ S 10	620			6
4	31	4HJ S 10	620			6
22	15	3NT N 9	600			6
49	3	5KL V 7	200			-5
47	8	3NT Ø 6	150			-6
6	10	3RU N 9	110			-6
45	18	3KL V 9		110	-10	10
17	13	4HJ D S 9		200	-11	11
BUTLER : 370						

153 (13)
NORD /
ALLE

JT8543
Q2
8642
8

Q2 +-----+ ---
AJ3 ! ! K9654
AK3 ! ! QT97
QT654 +-----+ J932
AK976
T87
J5
AK7

NS	ØV	KONTRAKT	NS+	ØV+	PNS	PØV
47	8	4HJ Ø 9	100		7	-7
17	13	2SP N 9	140		7	-7
4	31	5RU Ø 10	100		7	-7
6	10	4SP N 9		100	2	-2
22	15	4SP S 9		100	2	-2
27	48	4SP D S 9		200	-1	1
49	3	5SP S 9		200	-1	1
50	36	4SP D S 9		200	-1	1
9	28	5KL D V 11		750	-11	11
45	18	5KL D V 11		750	-11	11
BUTLER : -170						

154 (14)
ØST /
INGEN

Q95
Q5
96
QT8653

AKT42 +-----+ 763
K6 ! ! A32
A42 ! ! Q8753
KJ4 +-----+ A7
J8
JT9874
KJT
92

NS	ØV	KONTRAKT	NS+	ØV+	PNS	PØV
17	13	6SP V 9	150			11
45	18	6SP V 10	100			10
47	8	4SP V 10		420	-2	2
6	10	4SP V 10		420	-2	2
9	28	3NT V 10		430	-2	2
50	36	3NT V 9		400	-2	2
49	3	4SP V 10		420	-2	2
4	31	3NT V 9		400	-2	2
22	15	4SP V 10		420	-2	2
27	48	3NT V 11		460	-3	3
BUTLER : -350						

155 (15)
SYD /
NORD-SYD

AJ9753
95
AQ532
KQT954 +-----+ J632
K ! ! O64
KJ6 ! ! A74
T87 +-----+ 964
A87
T82
QT832
KJ

NS	ØV	KONTRAKT	NS+	ØV+	PNS	PØV
7	48	5HJ D S 11	850		6	-6
15	1	4HJ N 11	650		1	-1
6	9	5HJ N 11	650		1	-1
4	49	4HJ N 11	650		1	-1
2	26	5HJ S 11	650		1	-1
47	27	5HJ S 11	650		1	-1
13	18	5HJ S 11	650		1	-1
17	45	4HJ S 11	650		1	-1
10	28	4HJ D V 8	300		-7	7
40	33	3HJ S 11	200		-9	9
BUTLER :						610

156 (16)
VEST /
ØST-VEST

K9532
7
K8
AQ984
T76 +-----+ AQ84
K54 ! ! QJT6
Q9732 ! ! AT
K7 +-----+ J65
J
A9832
J654
T32

NS	ØV	KONTRAKT	NS+	ØV+	PNS	PØV
2	26	2HJ Ø 6	200		6	-6
17	45	3KL N 9	110		9	-4
7	48	1SP N 7	80		3	-3
4	49	1SP N 6		50	-1	1
13	18	2KL N 7		50	-1	1
40	33	4KL S 9		50	-1	1
47	27	2RU V 8		90	-2	2
6	9	1NT V 7		90	-2	2
15	1	4KL N 8		100	-2	2
10	28	2NT Ø 9		150	-3	3
BUTLER :						-30

157 (17)
NORD /
INGEN

KQ9
AT543
A6
AK3
AT6 +-----+ 54
Q6 ! ! K982
QT742 ! ! KJ98
JT5 +-----+ 876
J8732
J7
53
Q942

NS	ØV	KONTRAKT	NS+	ØV+	PNS	PØV
4	49	4SP S 11	450		7	-7
6	9	4SP S 10	420		6	-6
17	45	4SP S 10	420		6	-6
13	18	3RU D V 7	300		3	-3
2	26	2NT N 10	180		0	0
10	28	1HJ N 9	140		-1	1
15	1	1HJ N 8	110		-2	2
47	27	3NT N 8		50	-6	6
40	33	3NT S 8		50	-6	6
7	48	3HJ N 8		50	-6	6
BUTLER :						180

158 (18)
ØST /
NORD-SYD

QJT
KJ65
KQ97
87
K9742 +-----+ 53
AQ3 ! ! 942
AT86 ! ! 432
3 +-----+ AKJ95
A86
T87
J5
QT642

NS	ØV	KONTRAKT	NS+	ØV+	PNS	PØV
40	33	2SP V 6	100		3	-3
6	9	1NT Ø 6	50		1	-1
4	49	2SP V 7	50		1	-1
15	1	2KL Ø 7	50		1	-1
47	27	2SP V 7	50		1	-1
13	18	2SP V 7	50		1	-1
17	45	2SP V 7	50		1	-1
7	48	2SP V 8		110	-3	3
10	28	2SP V 8		110	-3	3
2	26	2SP V 9		140	-4	4
BUTLER :						10

159 (19)
SYD /
ØST-VEST

Q862
85
7632
KT4
973 +-----+ KJ4
AJ93 ! ! KT76
T8 ! ! AK4
AQ93 +-----+ J86
AT5
Q42
QJ95
752

NS	ØV	KONTRAKT	NS+	ØV+	PNS	PØV
4	49	4HJ Ø 9	100		12	-12
15	1	4HJ Ø 10	620		0	0
10	28	4HJ Ø 10	620		0	0
6	9	4HJ Ø 10	620		0	0
2	26	4HJ Ø 10	620		0	0
40	33	4HJ Ø 10	620		0	0
7	48	4HJ Ø 10	620		0	0
47	27	4HJ Ø 10	620		0	0
17	45	4HJ Ø 10	620		0	0
13	18	4HJ Ø 11	650		-1	1
BUTLER :						-620

160 (20)
VEST /
ALLE

J
AQJ65
654
AJ87
AT97 +-----+ KQ83
74 ! ! T83
JT8 ! ! AKQ
5432 +-----+ KQT
6542
K92
9732
96

NS	ØV	KONTRAKT	NS+	ØV+	PNS	PØV
7	48	4SP V 9	100		8	-8
47	27	4SP V 9	100		8	-8
6	9	3SP V 9		140	3	-3
4	49	2SP V 9		140	3	-3
15	1	3SP V 9		140	3	-3
10	28	2SP V 9		140	3	-3
17	45	3SP V 9		140	3	-3
40	33	4SP V 10		620	-9	9
13	18	4SP V 10		620	-9	9
2	26	4SP V 10		620	-9	9
BUTLER :						-230

161 (21)
NORD /
NORD-SYD

KQ86
K8
Q862
Q98
J54 +-----+ 732
QT ! ! J9654
A74 ! ! KJT95
KJ764 +-----+
AT9
A732
3
AT532

NS	ØV	KONTRAKT	NS+	ØV+	PNS	PØV
4	49	2SP N 9	140		7	-7
6	9	3NT N 8	100		2	-2
2	26	4SP N 9	100		2	-2
47	27	3NT S 8	100		2	-2
17	45	3NT N 8	100		2	-2
40	33	3NT S 7	200		-2	2
7	48	3NT N 7	200		-2	2
15	1	3NT N 7	200		-2	2
13	18	3NT S 7	200		-2	2
10	28	3NT N 7	200		-2	2
BUTLER :						-150

162 (22)
ØST /
ØST-VEST

K765
62
J62
AJ92
T92 +-----+ A3
K43 ! ! AJT8
KT93 ! ! AQ84
Q84 +-----+ K73
QJ84
Q975
75
T65

NS	ØV	KONTRAKT	NS+	ØV+	PNS	PØV
2	26	3NT V 8	100		3	-3
15	1	3NT V 8	100		3	-3
10	28	3NT V 8	100		3	-3
6	9	3NT V 8	100		3	-3
40	33	4HJ Ø 9	100		3	-3
7	48	3NT Ø 8	100		3	-3
13	18	3NT V 8	100		3	-3
17	45	3NT V 8	100		3	-3
4	49	3NT Ø 11		660	-12	12
47	27	3NT V 9		600	-12	12
BUTLER :						10

163 (23)
SYD /
ALLE

652
AT85
QJ2
QT7
93 +-----+ KJ7
764 !-----! J92
AK87 !-----! 965
A542 +-----+ KJ93
AQT84
KQ3
T43
86

NS	ØV	KONTRAKT	NS+	ØV+	PNS	PØV
2	26	2SP S 9	140		1	-1
6	9	2SP S 9	140		1	-1
40	33	2SP S 9	140		1	-1
47	27	1NT N 9	150		1	-1
13	18	2SP S 9	140		1	-1
7	48	2SP S 8	110		0	0
10	28	1NT N 7	90		-1	1
4	49	1NT N 7	90		-1	1
15	1	PASS			-3	3
17	45	1NT S 6	100		-5	5
BUTLER :				110		

164 (24)
VEST /
INGEN

5
AJ963
AKJ92
A5
832 +-----+ AKQJ94
K2 !-----! 854
8753 !-----! Q4
JT97 +-----+ 64
T76
QT7
T6
KQ832

NS	ØV	KONTRAKT	NS+	ØV+	PNS	PØV
15	1	4HJ N 12	480		0	0
10	28	4HJ N 12	480		0	0
6	9	4HJ N 12	480		0	0
40	33	4HJ N 12	480		0	0
13	18	5HJ N 12	480		0	0
17	45	4HJ N 12	480		0	0
4	49	4HJ N 11	450		-1	1
2	26	4HJ N 11	450		-1	1
47	27	4HJ N 10	420		-2	2
7	48	6KL N 11	50		-11	11
BUTLER :				470		

165 (25)
NORD /
ØST-VEST

K7
KT964
Q
86432
AQ9 +-----+ J6
J !-----! A8753
KJ8762 !-----! AT94
KT9 +-----+ QJ
T85432
Q2
53
A75

NS	ØV	KONTRAKT	NS+	ØV+	PNS	PØV
2	26	6RU Ø 11	100		13	-13
7	48	3RU V 12	170		12	-12
40	33	3NT V 9	600		5	-5
17	45	3NT Ø 10	630		4	-4
15	1	3NT V 11	660		3	-3
10	28	3NT V 11	660		3	-3
4	49	3NT V 11	660		3	-3
47	27	6RU V 12	1370		-12	12
13	18	6RU V 12	1370		-12	12
6	9	6RU V 12	1370		-12	12
BUTLER :				-770		

166 (26)
ØST /
ALLE

A952
QJ5
KT5
JT8
J873 +-----+ T4
K864 !-----! A973
AQ6 !-----! J842
54 +-----+ Q76
KQ6
T2
973
AK932

NS	ØV	KONTRAKT	NS+	ØV+	PNS	PØV
15	1	3NT N 9	600		7	-7
10	28	3NT N 9	600		7	-7
47	27	3NT N 9	600		7	-7
13	18	3NT N 9	600		7	-7
7	48	2SP N 10	170		-4	4
6	9	2NT N 10	180		-4	4
40	33	2NT S 10	180		-4	4
2	26	1NT S 9	150		-5	5
4	49	2KL S 10	130		-5	5
17	45	PASS			-8	8
BUTLER :				330		

167 (27)
SYD /
INGEN

JT8
KJ5
AKQ95
T2
AK62 +-----+ 3
962 !-----! T843
J74 !-----! 832
AJ6 +-----+ K9873
Q9754
AQ7
T6
Q54

NS	ØV	KONTRAKT	NS+	ØV+	PNS	PØV
10	28	3NT S 9	400		8	-8
17	45	3NT S 9	400		8	-8
2	26	3KL V 7	100		2	-2
15	1	1NT V 5	100		2	-2
40	33	4SP S 9	50		-3	3
7	48	4SP S 9	50		-3	3
13	18	3NT S 8	50		-3	3
4	49	4SP S 9	50		-3	3
6	9	4SP D S 9	100		-4	4
47	27	3NT N 6	150		-5	5
BUTLER :				40		

168 (28)
VEST /
NORD-SYD

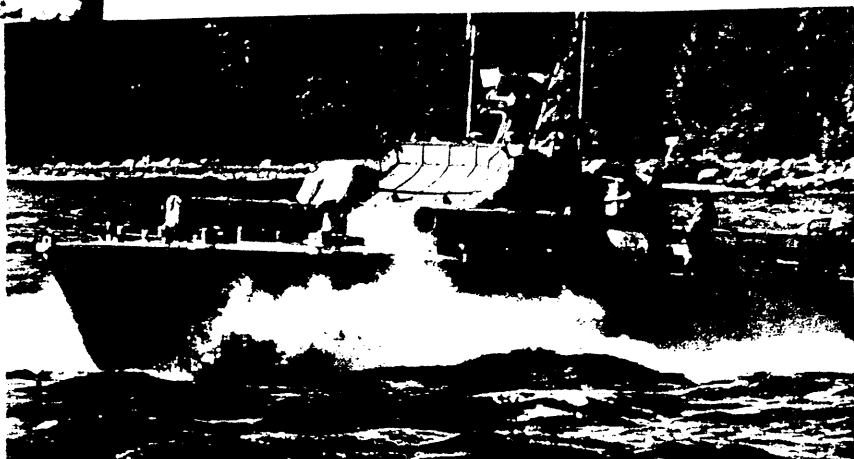
KT3
QT94
KJ3
T86
96542 +-----+ QJ8
J76 !-----! A53
AT65 !-----! 987
3 +-----+ Q954
A7
K82
Q42
AKJ72

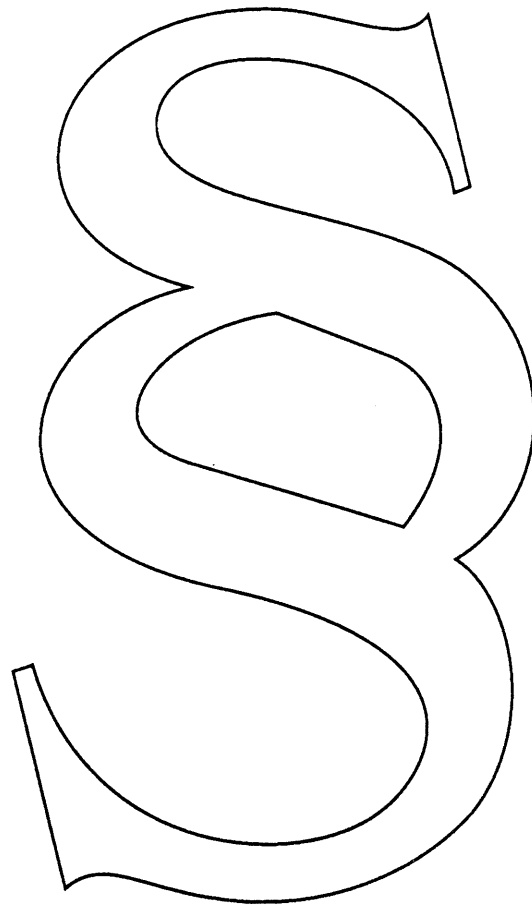
NS	ØV	KONTRAKT	NS+	ØV+	PNS	PØV
4	49	3NT N 12	690		1	-1
40	33	3NT N 12	690		1	-1
2	26	3NT N 11	660		0	0
10	28	3NT S 11	660		0	0
47	27	3NT S 11	660		0	0
6	9	3NT S 10	630		-1	1
15	1	3NT S 10	630		-1	1
13	18	3NT S 10	630		-1	1
7	48	3NT N 9	600		-2	2
17	45	3NT S 9	600		-2	2
BUTLER :				650		

par nr	Navn	Klubb	Antall h.runder	Snitt pr runde	Kamp 1		Kamp 2		Kamp 3		Kamp 4		Kamp 5		Kamp 6		Kamp 7		Kamp 8		Kamp 9	
					Runde 1	Runde 2	Runde 1	Runde 2	Runde 1	Runde 2	Runde 1	Runde 2	Runde 1	Runde 2	Runde 1	Runde 2	Runde 1	Runde 2	Runde 1	Runde 2	Runde 1	Runde 2
17	Å.W. ERIKSEN - P.A. ANDERSEN	HAWK	142	11,83	24	23	26	24	-12	19	-1	23	6	-15	8	17						
6	J. AABYE - H. NORDBY	BRIDGEKAM	128	10,67	-10	-3	11	10	12	6	27	11	42	47	-19	-6						
4	P. MARSTRANDER - J. TROLLVIK	TROMSØ	116	10,55	10	31	12	-10	-4	-3	6	18	23	21	12							
15	P. JONASSEN - O. FRYDENBERG	VADSØ	61	10,17	29	19							6	15	-18	10						
27	P. AULID - Å. STORSKOGEN	GJØVIK	59	9,83			13	1		-6	5				27	19						
19	E. SVERTISEN - M.P. SØVIK	HAUKERØD	56	11,20	-24	3					16	47	14									
3	R. ANDERSEN - A. ARONSEN	TROMSØ	48	6,86	-14	23	-11				23	22	-16	21								
22	A. RASMUSSEN - B. BENTZEN	BERGEN	35	4,38			-8	-24	7		9	-11	18	26	18							
33	P. ARONSEN - A. ARONSEN	TROMSØ	31	10,33											21							
18	S. NORDSETH - T. HOLM	HAWK	23	1,92	23	-3	8	-21	16	-6	0	-28	-6	11	26	13						
34	P. JONASSEN - A. ANTHONSEN	VADSØ	19	2,95			-4	-4	22	16	5	12										
14	S. KAATERUD - J. FJÆSTAD	RAKKESTAD	18	2,25	-10	-19	-4	-4	22	16	5	12										
21	E. JØRGENRUD - K. JØRSTAD	ASTRA	16	16,00			16															
29	E. SVERTISEN - R. BREDHOLT	HAUKERØD	14	7,00			10	4														
47	B.R. ALSTERMO - M. P. SØVIK	HAUKERØD	11	5,50																		
26	A. JENSEN - J.A. OVESEN	VADSØ	11	3,38			31	-10	27	6	-6	-22	-6									
16	A. JENSEN - A. ANTHONSEN	VADSØ	11	3,67	10	12								-11								
44	J. RASMUSSEN - P. BRECK	BERGEN	11	2,50									17	-6								
35	P. ONGSTAD - E. BERG	ASTRA	9	9,00					9													
46	P. MARSTRANDER - P. ARONSEN	TROMSØ	6	6,00									6									
9	S.G. KARLBERG - K.O. THOMASSEN	MO	2	0,17	8	-16	-13	10	-16	3	1	28	-18	6	3	6						
25	O. FRYDENBERG - A. ANTHONSEN	VADSØ	0	0,00			18	23														
43	S. PARNAS - K. JØRSTAD	ASTRA	0	0,00																		
32	R. ANDERSEN - P. ARONSEN	TROMSØ	-2	-1,00					-5					3	15							
36	A. THOMASSEN - J. RASMUSSEN	BERGEN	-3	-0,75																		
39	J. RASMUSSEN - A. RASMUSSEN	BERGEN	-3	-3,00																		
30	R. JOHANSEN - M.P. SØVIK	HAUKERØD	-5	-1,67					4	-3												
23	G. PETERSEN - S.H. GJERLAUGSEN	RAKKESTAD	-7	-3,50					-10	3												
41	G. PETERSEN - M. PETERSEN	RAKKESTAD	-7	-7,00																		
8	R. AASEN - P. JOHNSEN	GJØVIK	-10	-1,11	10	21	-10	-10	-27	5	-12	5	28	-30								
31	E. JØRGENRUD - P. ONGSTAD	ASTRA	-11	-5,50					10					-21								
10	B. KARLSEN - T. ERIKSEN	MO	-13	-1,08	9	0	9	-1	4	6	0	-23	-17	-26	19	7						
50	J. A. OVESEN - A. ANTHONSEN	VADSØ	-15	-15,00																		
7	L. AASEN - T. AASEN	GJØVIK	-20	-2,22	2	3	-9		-24					0	5	1						
5	P. NAPETOV - T. ANDVIK	BRIDGEKAM	-23	-11,50	-2	-21																
42	E. BERG - E. JØRGENRUD	ASTRA	-23	-7,67																		
2	J. RASMUSSEN - B. BERNITZEN	BERGEN	-24	-8,00	-10	-23																
1	A. THOMASSEN - P. BRECK	BERGEN	-26	-4,33	14	-31	-26	21		6												
24	S. PARNAS - E. JØRGENRUD	ASTRA	-27	-9,00			-18		-22	13												
48	O. KOPSTAD - E. SVERTISEN	HAUKERØD	-28	-14,00																		
49	E. BERG - S. PARNAS	ASTRA	-33	-16,50																		
38	R. JOHANSEN - B.R. ALSTERMO	HAUKERØD	-39	-9,75					-7		2	13		-47								
20	B.R. ALSTERMO - O.P. KOPSTAD	HAUKERØD	-46	-23,00	-23	-23																
37	O.K. KOPSTAD - R. BREDHOLT	HAUKERØD	-55	-13,75					-11	3												
11	S. PARNAS - P. ONGSTAD	ASTRA	-57	-14,25																		
28	K.E. ROBERTSEN - T. ANDVIK	BRIDGEKAM	-58	-5,80					-12	5	-2	-47										
40	P. ONGSTAD - K. JØRSTAD	ASTRA	-65	-21,67					-6	-19	-9	2	-14	5	-3	-7						
45	G. PETERSEN - J. FJÆSTAD	RAKKESTAD	-72	-18,00										-28	-21							
13	M. PETERSEN - S.H. GJERLAUGSEN	RAKKESTAD	-76	-8,44	-29	-12								-6	-23	-26	-17					
12	K. JØRSTAD - E. BERG	ASTRA	-79	-19,75	4	-9	-31	-23						16	-3	-8	-13					

FORSVARET UTDANNER

- Grunnleggende befalsutdanning kan du søke ved en av befalsskolene i hæren, sjøforsvaret eller luftforsvaret.
- Utdanningen består av 12 måneder skolegang og 12 måneder praksis som befal
- Forsvaret har også befalsskoler som gir teknisk utdanning. Med utdanningstid fra ett til tre år og plikttjeneste som befal, lik utdannigstidens lengde.
- Utdanningen i forsvaret kan søkes både av gutter og jenter.
- De fleste befalsskoler stiller krav om eksamen fra treårig videregående skole.





ADVOKAT

John Sandvik

AKSJESELSKAP M.N.A.

Advokat John Sandvik
Adv. fullmektig
Inger Jahanne Dehli

Postadresse
Postboks 1080
7701 Steinkjer

Kontoradresse
Kongens gt. 19
Inngang Skippergt.

Telefon (077) 61 422
Telefax (077) 63 763

Bankgiro 6415.05.11400
Postgiro 0806 2 75 60 13