

RICA OLRUD
NORGESMESTERSKAPET
FOR MIX PAR 1993



BULLETIN

NR. 2

Dato: 12. juni 1993 Redaktør: Arne M. Wangberg



Liss og Kurt sin dag !

Det er vel for tidlig å kåre mestrene allerede nå, men Liss og Kurt fra Vest-Finnmark har virkelig overbevist i dag. Redaktøren har undret seg på om det er det dårlige været de har hatt i Finnmark i vår som har gjort at bridge har vært eneste aktivitet. Mens østlendingene og andre har nytt solen og latt bridge være bridge ?

Spenningen er selvfølgelig ikke over. For selv om 100 poeng er mye kan fort morgendagen bringe annet føre for noen og en hver.

Om ikke annet blir det spennende å se kampen om de neste plassene.

Redaksjonen ønsker alle deltakerne en riktig hyggelig lørdagskveld med god mat og trivelig samvær !

TOTO

Ikke veldig mange ville satse sparepenger i vår tippekongkurransen. Det kom inn 410 kr, som vil bli delt ut før premieutdelingen på søndag til den/de som har tippet riktig.

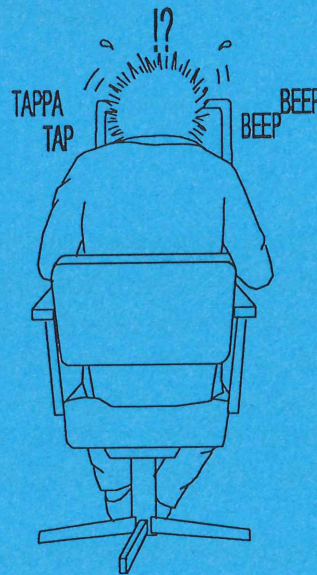
Kun 10 par er levnet sjanse til å bli med i vinnerduoen. Disse 10 parene er tippet i 18 forskjellige kombinasjoner.

Den kombinasjonen som gir lavest odds (5,125) er dobbeltseier til Vest-Finnmark ! Eva Lund Heitmann - Odd Fosli og Liss Wahlmann - Kurt Strand har stor tillitt, i hvert fall hos seg selv ! (Eva og Kurt står for 2/3 av innsatsen på kombinasjonen.)

Hele 60 % av kombinasjonene inneholder Liss og Kurt, som dermed må utpekes som tippernes favorittpar.

Hele tabellen for TOTOen gjengis på annet sted i bulletinen.

ROLLER UNDER NM MIX PAR



Vi minner om søndagens viktige tider:

kl. 09.30:	3. sesjon starter
kl. 12.10:	Lunsjpause
kl. 13.15:	4. sesjon starter
kl. 15.40:	NM mix par er ferdigspilt
kl. 16.15:	Premieutdeling

NORGESMESTERSKAPET MIX PAR

12.-13. JUNI 1993

STILLINGEN ETTER 28. RUNDE

1.	36	Liss Wahlmann - Kurt Strand.....	Vest-Finnmark.....	262	8NS
2.	23	Edith Moland - Simon Eileraas.....	Haugaland.....	152	7ØV
3.	44	Elin Dahl - Tore Heitun.....	Vestfold.....	149	16ØV
4.	47	Line Liljeroth - Thor-Erik Hoftaniska...	Oslo.....	147	19NS
5.	3	Eva Falstad - Per Arne Flått.....	Namdal.....	139	22NS
6.	18	Kari Holme - Hans Holme.....	Indre Østfold.....	129	12NS
7.	19	Sissel Halvorsen - Gunnar Gundersen.....	Aust-Agder.....	111	11NS
8.	20	Emma Olsen - Arne O. Lunder.....	Glåmdal.....	102	10ØV
9.	12	Ann-Mari Mirkovic - Jim-Idar Høyland....	Bergen.....	83	18ØV
10.	48	Ingeborg Andersen - Alf Andersen.....	Sør-Gudbrandsdal.....	75	1NS
11.	30	Rigmor Knutsen - Dagfinn Kjeseth.....	Aust-Agder.....	72	2NS
	31	Anna Bang - Arne Bang.....	Valdres.....	72	3NS
13.	40	Hege Falster - Arne Georg Aunøien.....	Buskerud.....	68	12ØV
14.	15	Ann-Karin Kiildal - Kjell Karlsen.....	Østfold.....	65	15ØV
15.	42	Ellen Kverneland - Christian Mathiesen..	Rogaland.....	60	14ØV
16.	4	Wenche Wang - Kåre Ivar Wang.....	Oslo.....	49	23ØV
17.	35	Wenche Ravlo - Torbjørn Ravlo.....	Helgeland.....	42	7NS
18.	38	Lisbeth Eide - Jan Aasen.....	Oppland.....	33	10NS
	17	Olaug Risnes - Pål Andreassen.....	Troms og Ofoten.....	33	13ØV
20.	9	Christel Gundelach - Terje Pedersen.....	Buskerud.....	31	21NS
21.	1	Bodil Uthus - Bjarne Uthus.....	Stjørdal og Omegn....	26	20ØV
22.	16	Liv Sandvold - Trond Magne Aasheim.....	Nord-Østerdal.....	20	14NS
	8	Britt Nilsen - Bernhard Iversen.....	Øst-Finnmark.....	20	22ØV
24.	27	Ingjerd Kavli - Oddbjørn Gravanæs.....	Sunnmøre og Romsdal..	17	3ØV
25.	41	Wenche Sjøvold - Terje Berg.....	Trondheim.....	6	13NS
26.	5	Åse Hagen - Knut Leesland.....	Vestfold.....	5	24ØV
27.	37	Randi Nyheim - Magne Eide.....	Bergen.....	-8	9NS
28.	46	Eva Mørch - Jacob Mørch.....	Namdal.....	-10	18NS
29.	13	Eva Lund Heitmann - Odd Fosli.....	Vest-Finnmark.....	-13	17ØV
30.	24	Aslaug Riise - Helge Jacobsen.....	Vesterålen.....	-14	6NS
31.	32	Åse Langeland - Jan Muri.....	Troms og Ofoten.....	-15	4NS
32.	2	Björg Tvinnereim - Even Ulven.....	Oslo.....	-19	21ØV
33.	28	Margrethe Bøckmann - Birger Nytrøen....	Salten.....	-29	2ØV
34.	26	Dagny Haaland - Inge M. Tendeland.....	Haugaland.....	-31	4ØV
35.	43	Marit Kleiven - Helge Rindhølen.....	Nord-Gudbrandsdal....	-33	15NS
36.	10	Torgunn Foss Five - Helge Bjørbekk.....	Grenland.....	-34	20NS
37.	29	Oddny Rian - Johan Rian.....	Orkladal.....	-46	1ØV
38.	33	Judy Johnsen - Asbjørn Haugland.....	Hedemarken.....	-76	5NS
39.	45	Hanne Lingjerde - Trond Lingjerde.....	Sør-Østerdal.....	-85	17NS
40.	14	Astrid Nilsen - Terje Sande.....	Bergen.....	-95	16NS
41.	25	Kari Nodeland - Tom Høiland.....	Vest-Agder.....	-122	5ØV
42.	7	Elisabeth Tunge - Harald Gjerde.....	Rogaland.....	-124	23NS
43.	34	Hildur Rostad - Knut Molander.....	Østfold.....	-147	6ØV
44.	39	Eldbjørg Lersbryggen - Ole J. Gundersen.	Follo.....	-154	11ØV
45.	22	Björg Skøien - Harald Fredriksen.....	Øvre Romerike.....	-175	8ØV
46.	6	Jorunn Tennefoss - Steinar Grøneng.....	Fjordane.....	-204	24NS
47.	11	Anne Smedsrud - Bjørn Røstad.....	Oppland.....	-208	19ØV
48.	21	Vesla Brinchmann - Jan Erik Pettersen...	Salten.....	-326	9ØV

NORGESMESTERSKAPET MIX PAR

12.-13. JUNI 1993

RESULTATER SPILL 29 - 56

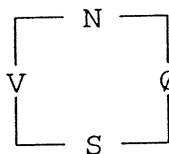
1.	9	Christel Gundelach - Terje Pedersen.....	Buskerud.....	132
2.	47	Line Liljeroth - Thor-Erik Hoftaniska...	Oslo.....	89
3.	19	Sissel Halvorsen - Gunnar Gundersen.....	Aust-Agder.....	88
4.	36	Liss Wahlmann - Kurt Strand.....	Vest-Finnmark.....	85
5.	44	Elin Dahl - Tore Heitun.....	Vestfold.....	79
	23	Edith Moland - Simon Eileraas.....	Haugaland.....	79
7.	17	Olaug Risnes - Pål Andreassen.....	Troms og Ofoten.....	66
8.	31	Anna Bang - Arne Bang.....	Valdres.....	64
9.	42	Ellen Kverneland - Christian Mathiesen..	Rogaland.....	62
10.	20	Emma Olsen - Arne O. Lunder.....	Glåmdal.....	60
11.	3	Eva Falstad - Per Arne Flått.....	Namdal.....	52
12.	33	Judy Johnsen - Asbjørn Haugland.....	Hedemarken.....	49
13.	15	Ann-Karin Kiildal - Kjell Karlsen.....	Østfold.....	44
14.	12	Ann-Mari Mirkovic - Jim-Idar Høyland....	Bergen.....	43
15.	8	Britt Nilsen - Bernhard Iversen.....	Øst-Finnmark.....	24
	27	Ingjerd Kavli - Oddbjørn Gravanes.....	Sunnmøre og Romsdal..	24
17.	38	Lisbeth Eide - Jan Aasen.....	Oppland.....	22
18.	46	Eva Mørch - Jacob Mørch.....	Namdal.....	17
19.	18	Kari Holme - Hans Holme.....	Indre Østfold.....	16
	40	Hege Falster - Arne Georg Aunøien.....	Buskerud.....	16
	48	Ingeborg Andersen - Alf Andersen.....	Sør-Gudbrandsdal.....	16
22.	37	Randi Nyheim - Magne Eide.....	Bergen.....	13
	32	Åse Langeland - Jan Muri.....	Troms og Ofoten.....	13
24.	24	Aslaug Riise - Helge Jacobsen.....	Vesterålen.....	10
25.	1	Bodil Uthus - Bjarne Uthus.....	Stjørdal og Omegn....	4
	30	Rigmor Knutsen - Dagfinn Kjeseth.....	Aust-Agder.....	4
27.	14	Astrid Nilsen - Terje Sande.....	Bergen.....	0
28.	29	Oddny Rian - Johan Rian.....	Orkladal.....	-4
29.	26	Dagny Haaland - Inge M. Tendeland.....	Haugaland.....	-12
30.	45	Hanne Lingjerde - Trond Lingjerde.....	Sør-Østerdal.....	-25
31.	25	Kari Nodeland - Tom Høiland.....	Vest-Agder.....	-27
32.	2	Björg Tvinnereim - Even Ulven.....	Oslo.....	-28
33.	10	Torgunn Foss Five - Helge Bjørbekk.....	Grenland.....	-31
34.	4	Wenche Wang - Kåre Ivar Wang.....	Oslo.....	-38
35.	41	Wenche Sjøvold - Terje Berg.....	Trondheim.....	-40
36.	35	Wenche Ravlo - Torbjørn Ravlo.....	Helgeland.....	-44
	16	Liv Sandvold - Trond Magne Aasheim.....	Nord-Østerdal.....	-44
38.	5	Åse Hagen - Knut Leesland.....	Vestfold.....	-47
39.	34	Hildur Rostad - Knut Molander.....	Østfold.....	-49
40.	22	Björg Skøien - Harald Fredriksen.....	Øvre Romerike.....	-51
41.	7	Elisabeth Tunge - Harald Gjerde.....	Rogaland.....	-68
42.	13	Eva Lund Heitmann - Odd Fosli.....	Vest-Finnmark.....	-73
43.	6	Jorunn Tennefoss - Steinar Grøneng.....	Fjordane.....	-77
44.	11	Anne Smedsrud - Bjørn Røstad.....	Oppland.....	-78
45.	39	Eldbjörg Lersbryggen - Ole J. Gundersen.	Follo.....	-81
46.	28	Margrethe Bøckmann - Birger Nytrøen....	Salten.....	-83
47.	43	Marit Kleiven - Helge Rindhølen.....	Nord-Gudbrandsdal....	-85
48.	21	Vesla Brinchmann - Jan Erik Pettersen...	Salten.....	-186

ENKEL SKVIS MOT LEDERPARET

Spill 27...
V/INGEN

♠ EDJ97
♥ D62
♦ 2
♣ KJ63

♠ 53
♥ 984
♦ J4
♣ DT9542



♠ T864
♥ KJ3
♦ D9753
♣ 8

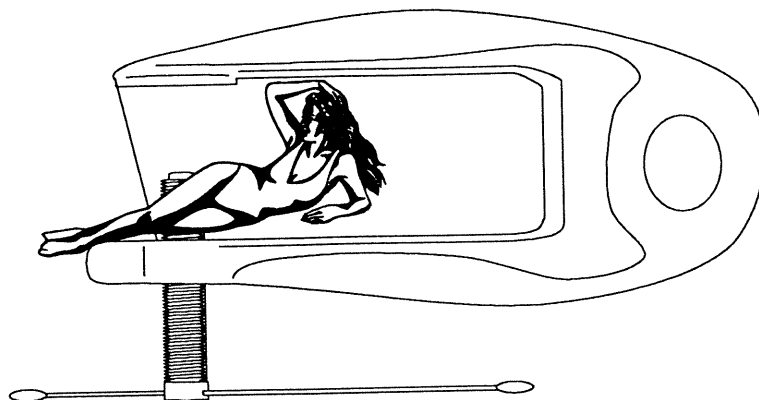
♠ K2
♥ ET75
♦ EKT86
♣ E7

Nord X1	Øst KURT S.	Syd X2	Vest LISS W
			P
1SP	P	3RU	P
4KL	P	4HJ	P
6HJ!	P	6SP	PASS RUNDT

N/S meldte naturlig og havnet etter noe sikksakk-kjøring i en god 6 spar. Kurt Strand spilte ut singel kløver 8. Denne gikk til J. Liten kløver til røff hos øst. Liten ruter til Ess og liten ruter til røff. Kløver til røff og overrøff og ruter til røff. Ut med resten av trumfen og kløver Konge. Stakkars Kurt S. var skvist i hjerter/ruter. Han valgte å kaste hjerter. Stakkars spillefører, han var utsatt for tellefeil og kastet også hjerter da han mente ruterer sto.

En vakkert oppbygd, men desverre bortkastet skvis.

R. Lersbryggen (Tvilsom bakspiller)



GODT MELDT

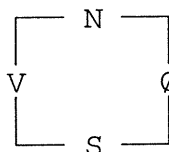
Line Liljeroth - Thor-Erik Hoftaniska, Oslo, som ble nr. 2 i NM Mix 1992, og som har mange suksesser bak seg, sist seier i Storefjellfestivalen (94 par), scorer mye på god meldeteknikk. Bare seks par fant fram til denne lilleslemmen:

Spill 8

Vest/ingen

♠ A753
♥ J642
♦ 9
♣ J643

♠ KJ104
♥ A
♦ J643
♣ A875



♠ Q
♥ 108
♦ AKQ10872
♣ Q109

♠ 9862
♥ KQ9753
♦ 5
♣ K2

Nord	Øst	Syd	Vest
Bernhard Iversen	Thor-Erik Hoftaniska	Britt Nilsen	Line Liljeroth
p	1ru	1hj	1kl
2hj	3hj	x	1sp
p	6ru		xx

xx viste hjerter ess, og ikke grand-egnede kort, og da var Thor-Erik ikke i tvil om hva kontrakten skulle hete. Med hjerter konge ut hadde Thor-Erik ingen problemer med kontrakten, og velfortjente +18 på det gode Oslo-paret - et av favorittparene til NM-tittelen.

Tore Mortensen

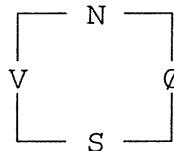
Spilleteknikken i orden!

Vi fulgte Line Liljeroth og Thor-Erik Hoftaniska i nok et spill:

Spill 24
Vest/ingen

♠ K7542
♥ A1097
♦ 7
♣ J106

♠ AQ108
♥ 8542
♦ J
♣ A943



♠ J63
♥ KQ6
♦ A1094
♣ Q84

♠ 9
♥ J3
♦ KQ86532
♣ K75

Nord	Øst Thor-Erik	Syd	Vest Line
p	1kl (nat)	p	p 1hj
p	p	2ru	2sp!?
x	p	3ru	p
p	x (nå er det min tur)		

Utspill hjerter 2 til esset, ruter 7 til 9 og dame. Spar til esset - Thor la knekten, og Line lystret: hjerter til damen, hjerter konge til trumf, ruter til 10, ruter ess og mer ruter, Syd var inne og måtte selv ta hull på kløverne. Dermed to bet, og fete +20 til Oslo-paret, som nå er i siget.

Tore Mortensen

Vi gratulerer Lisbeth !

Lisbeth Eide, som spiller sammen med **Jan Aasen** for Oppland fyller **40 år** i dag. Vi i redaksjonen ønsker til lykke med dagen og turneringen. I skrivende stund er du på 12 plass. Vi gleder oss til feiringen i kveld, men du må huske at du skal forsvare plassen i morgen !!

TOTO FOR NM-MIXED PAR 1993

Kombinasjon-->	2-3	2-12	2-36	3-12	3-18	3-35	3-36	3-47	4-36	4-47	12-36	13-36	13-48	18-36	13-48	30-36	36-47	36-48	SUM	
Spiller																				
Harald Skjæran							10													50
Randi Ulven	10	10	10	10	10		10				10									70
Trond Lindgjerd																				10
Hanne Lindgjerd												20								20
Helge Rindhølen										10										10
Line Liljerøth							10							10						20
Dagfinn Kjeseth																				10
Svein-Harald Riisnæs								20												20
Eva L. Heilmann												40		10						50
Kurt Strand												20								40
Odd Fosli																30				30
Mart Kleiven																				20
Thor Erik Hofaniska				10																10
Vidar Smith																		20		20
Martin Raaen																		20		20
Per H. Lange																		10		10
																				0
SUM	10	10	20	10	30	10	20	30	20	20	10	80	10	10	10	30	10	40	40	410
Odds	41	41	20.50	41.00	13.67	41.00	20.50	13.67	20.50	20.50	41.00	5.13	41.00	41.00	13.67	41.00	10.25	10.25	10.25	

K.I. Wang balanserer

Spill 38
Giver Øst, Ø/V i sonen

♠ D 7 4 3
 ♥ E 5 2
 ♦ 8 5
 ♣ E 9 7 6

♠ K 10	N	♠ kn 8 6
♥ D 10 8 7 4	Ø	♥ K kn 3
♦ D kn 9 6 3	S	♦ K 7 2
♣ 4		♣ K D 10 3

♠ E 9 5 2
 ♥ 9 6
 ♦ E 10 4
 ♣ kn 8 5 2

Vest	Nord K.I. Wang	Øst	Syd
<hr/>			
		1 kl	pass
1 hj	pass	1 NT	pass
2 ru	pass	2 hj	pass
pass	2 sp	pass	pass
pass			

Vår kinesiske venn K.I. Wang viser her god kortforståelse og balanserer inn med 2 spar på D 7 4 3. 110 gikk hjem og en sving på 23 poeng.

Stå på, jeg har satt pengene mine på deg!

Vidar Smith

Pent spilt av Eva Falstad fra Namdal Bridgkrets

Spill: 34
Giver Øst, Nord/Syd i sonen

♠ kn 10	♠ K 8 7	
♥ D 8 4	♥ K 3	
♦ E 9 8 2	♦ kn 4	
♣ E 10 6 5	♣ kn 9 8 7 3 2	

♠ E D 9 5 3	N	
♥ E kn 10	V	Ø
♦ K D 6 5 3	S	
♣ -		

♠ 6 4 2
♥ 9 7 6 5 2
♦ 10 7
♣ K D 4

Vest	Nord	Øst	Syd
P.A. Flått		Eva Falstad	
		1 sp	pass
2 NT	pass	3 ru	pass
3 sp	pass	4 kl	pass
4 ru	pass	4 NT	pass
5 hj	pass	6 sp	pass
pass	pass		

Eva meldte seg opp i en ganske god slem. Syd spilte ut en liten hjerter. Eva prøvde seg med dame, kongen fra Nord og esset. Eva safet kontrakten ved å spille spar til bordet i tilfelle kongen satt bak, for hun kunne ha spilt ruter til esset, men da går hun bet med ruter 3-1 og spar konge bak + en ruterstjeling. Pent spilt!

Edvin Landsem

37 (5) K976 38 (6) Q743 41 (9) 753 42 (10) K7
 NORD / ØST / A8642
 NORD-SVD ØST-VEST 85 A976 098632 ALLE AK3
 42 85 42 098632 A83

AT2 +-----+ 853 KT +-----+ J86
 AKJT I I 953 QT874 I I KJ3
 8 I I KT42 QJ963 I I K72
 A9765 +-----+ KQJ 4 +-----+ KQ13

QJ4 A952
 8642 96
 AJ5 AT4
 T83 J852

NS ØV KONTRAKT NS+ ØV+ PNS PØV NS ØV KONTRAKT NS+ ØV+ PNS PØV NS ØV KONTRAKT NS+ ØV+ PNS PØV NS ØV KONTRAKT NS+ ØV+ PNS PØV

27	11	3NT	Ø	4	250	23	-23	25	13	3NT	Ø	7	200	21	-21	27	15	6HJ	D	Ø	11	200	23	-23	27	15	4HJ	N	10	620	20	-20
37	1	3NT	Ø	6	150	21	-21	37	1	4HJ	D	V	9	200	21	-21	37	5	6HJ	V	11	100	18	-18	29	13	4HJ	N	10	620	20	-20
48	19	3NT	Ø	7	100	15	-15	44	41	4HJ	D	V	9	200	21	-21	38	4	6NT	Ø	11	100	18	-18	6	36	4HJ	N	10	620	20	-20
9	29	3NT	Ø	7	100	15	-15	4	34	2SP	N	8	110	14	-14	2	40	6HJ	V	11	100	18	-18	39	3	4HJ	N	10	620	20	-20	
36	2	2NT	Ø	6	100	15	-15	14	24	2SP	S	8	110	14	-14	46	43	6HJ	V	11	100	18	-18	25	17	2HJ	N	11	200	13	-13	
20	18	2NT	Ø	6	100	15	-15	40	45	1SP	S	8	110	14	-14	8	34	3HJ	V	11	200	13	-13	10	32	3NT	V	7	200	13	-13	
44	41	3NT	Ø	7	100	15	-15	33	5	2HJ	S	8	110	14	-14	48	21	4HJ	Ø	11	650	9	-9	46	43	3KL	D	V	8	200	13	-13
47	38	4HJ	V	9	50	8	-8	9	29	4HJ	V	9	100	8	-8	23	19	5HJ	V	11	650	9	-9	48	21	2HJ	N	10	170	1	-1	
21	17	3NT	Ø	8	50	8	-8	48	19	2HJ	V	7	100	8	-8	24	18	4HJ	V	11	650	9	-9	8	34	2HJ	N	10	170	1	-1	
4	34	1NT	Ø	7	90	5	-5	31	7	1NT	Ø	7	90	4	-4	10	32	3NT	Ø	11	660	4	-4	23	19	3HJ	N	10	170	1	-1	
46	39	3KL	V	9	110	1	-1	23	15	1NT	Ø	7	90	4	-4	39	3	4NT	V	11	660	4	-4	37	5	2HJ	S	10	170	1	-1	
28	10	3KL	V	9	110	1	-1	36	2	3SP	D	N	8	100	1	-1	16	26	4HJ	V	12	680	1	-1	38	4	2HJ	N	10	170	1	-1
43	42	3KL	V	9	110	1	-1	22	16	1NT	Ø	8	120	-2	2	6	36	3NT	Ø	12	690	-4	4	28	14	3HJ	N	10	170	1	-1	
31	7	1NT	Ø	9	150	-3	3	21	17	1NT	Ø	8	120	-2	2	22	20	3NT	V	12	690	-4	4	2	40	3HJ	N	10	170	1	-1	
33	5	2NT	Ø	10	180	-6	6	35	3	2HJ	V	9	140	-10	10	1	41	3NT	Ø	12	690	-4	4	1	41	3HJ	N	10	170	1	-1	
8	30	1NT	Ø	10	180	-6	6	27	11	2HJ	V	9	140	-10	10	11	31	3NT	V	12	690	-4	4	24	18	2HJ	N	10	170	1	-1	
35	3	1NT	Ø	11	210	-9	9	6	32	2HJ	V	9	140	-10	10	25	17	6SP	Ø	12	1430	-9	9	22	20	2HJ	N	9	140	-11	11	
40	45	3NT	Ø	9	400	-13	13	28	10	2HJ	V	9	140	-10	10	33	9	6NT	Ø	12	1440	-17	17	35	7	2HJ	N	9	140	-11	11	
6	32	5KL	V	11	400	-13	13	20	18	2HJ	V	9	140	-10	10	30	12	6NT	V	12	1440	-17	17	16	26	2HJ	N	9	140	-11	11	
23	15	3NT	Ø	9	400	-13	13	43	42	2HJ	V	9	140	-10	10	35	7	6NT	Ø	12	1440	-17	17	33	9	2HJ	N	8	110	-15	15	
22	16	3NT	Ø	10	430	-20	20	47	38	2HJ	V	10	170	-18	18	28	14	6NT	Ø	12	1440	-17	17	45	44	4HJ	N	9	100	-17	17	
14	24	3NT	Ø	10	430	-20	20	26	12	3HJ	Ø	10	170	-18	18	42	47	6NT	Ø	12	1440	-17	17	42	47	2SP	D	S	7	200	-19	19
25	13	3NT	Ø	10	430	-20	20	8	30	3SP	D	N	7	300	-21	21	29	13	6NT	Ø	12	1440	-17	17	30	12	3NT	N	6	300	-21	21
26	12	3NT	Ø	10	430	-20	20	46	39	4HJ	V	10	620	-23	23	45	44	6NT	V	12	1440	-17	17	11	31	2KL	D	V	9	380	-23	23

45 (13) T86 46 (14) 9763 43 (11) Q9 44 (12) 985
 NORD / J6 ØST / Q52 SYD / K VEST / KT3
 ALLE AQT7 INGEN JT63 INGEN KJ7632 NORD-SYD KJT8
 A742 Q4 K063 J62
 QJ932 +-----+ A7 JT8 +-----+ A5 T7652 +-----+ K3 A6 +-----+ Q3
 53 I I K874 T I I K9876 98 I I AQJT65432 A82 I I Q654
 KJ9643 I I 52 K9542 I I Q87 AQT4 I I --- 5432 I I A97
 --- +-----+ KJT95 T762 +-----+ J83 97 +-----+ JT Q983 +-----+ K175
 K54 KQ42 KQ063 AJ84 KJT742
 AQT92 AJ43 7 J97
 8 A 985 Q6
 Q863 AK95 A8542 A4

NS	ØV	KONTRAKT	NS+	ØV+	PNS	PØV	NS	ØV	KONTRAKT	NS+	ØV+	PNS	PØV	NS	ØV	KONTRAKT	NS+	ØV+	PNS	PØV								
25	21	2SP D V	4	1100	20	-20	4	42	2HJ D Ø	5	500	23	-23	48	22	5HJ Ø	9	100	18	-18	31	13	1NT	V	3	200	23	-23
18	28	3SP D V	5	1100	20	-20	24	22	3NT S	11	460	21	-21	24	20	5HJ D Ø	10	100	18	-18	23	21	2SP	S	9	140	13	-13
32	14	3SP D V	5	1100	20	-20	18	28	4SP N	11	450	15	-15	29	15	5HJ D Ø	10	100	18	-18	17	27	2SP	S	9	140	13	-13
40	6	3NT D Ø	5	1100	20	-20	30	16	4SP N	11	450	15	-15	31	13	5HJ D Ø	10	100	18	-18	48	22	2SP	S	9	140	13	-13
13	33	2SP D V	5	800	15	-15	32	14	4SP N	11	450	15	-15	12	32	5HJ D Ø	10	100	18	-18	11	33	2SP	S	9	140	13	-13
35	11	2SP D V	6	500	13	-13	35	11	4SP N	11	450	15	-15	9	35	5HJ Ø	9	100	18	-18	34	10	2SP	S	9	140	13	-13
39	7	2SP V	4	400	10	-10	26	20	4SP N	11	450	15	-15	40	4	5HJ Ø	10	50	9	-9	39	5	2SP	S	9	140	13	-13
31	15	2SP V	4	400	10	-10	1	45	3NT S	10	430	9	-9	43	1	5HJ Ø	10	50	9	-9	43	1	3SP	S	9	140	13	-13
8	38	3SP V	6	300	4	-4	31	15	4SP N	10	420	3	-3	47	44	5HJ Ø	10	50	9	-9	47	44	3SP	S	9	140	13	-13
29	17	2NT V	5	300	4	-4	8	38	4HJ N	10	420	3	-3	26	18	5RU D N	10	100	5	-5	46	45	2SP	S	9	140	13	-13
30	16	2SP V	5	300	4	-4	39	7	4SP N	10	420	3	-3	34	10	4HJ Ø	10	420	-1	1	24	20	1NT	N	8	120	3	-3
3	43	2SP V	5	300	4	-4	48	23	4SP N	10	420	3	-3	3	41	4HJ Ø	10	420	-1	1	28	16	2SP	S	8	110	1	-1
10	36	2RU V	6	200	-2	2	12	34	4SP N	10	420	3	-3	2	42	4HJ Ø	10	420	-1	1	40	4	3NT	Ø	7	100	-4	4
1	45	3SP V	7	200	-2	2	13	33	3NT S	9	400	-3	3	25	19	4HJ Ø	10	420	-1	1	9	35	2HJ	Ø	6	100	-4	4
47	46	1NT N	10	180	-5	5	3	43	1SP S	11	200	-7	7	7	37	4HJ Ø	10	420	-1	1	38	6	2NT	Ø	6	100	-4	4
12	34	2HJ S	9	140	-9	9	44	2	1SP S	11	200	-7	7	23	21	4HJ Ø	11	450	-7	7	25	19	2NT D Ø	7	100	-4	4	
48	23	3HJ S	9	140	-9	9	29	17	2SP S	11	200	-7	7	39	5	4HJ D Ø	10	590	-14	14	26	18	3HJ	Ø	8	50	-9	9
41	5	2HJ S	9	140	-9	9	37	9	1HJ S	8	110	-11	11	30	14	4HJ D Ø	10	590	-14	14	2	42	3SP	S	8	100	-11	11
37	9	2NT N	8	120	-13	13	40	6	2RU D V	7	100	-14	14	28	16	4HJ D Ø	10	590	-14	14	30	14	3KL	Ø	9	110	-15	15
26	20	3KL N	9	110	-18	18	47	46	2RU D V	7	100	-14	14	36	8	4HJ D Ø	10	590	-14	14	36	8	3KL	Ø	9	110	-15	15
44	2	2HJ S	8	110	-18	18	10	36	3NT N	8	8	50	-18	17	27	4HJ D Ø	10	590	-14	14	12	32	3KL	Ø	9	110	-15	15
27	19	2KL S	9	110	-18	18	25	21	3NT S	8	8	50	-18	38	6	4HJ D Ø	10	590	-14	14	29	15	1NT	Ø	8	120	-19	19
4	42	3KL S	9	110	-18	18	41	5	6SP N	10	100	-22	22	11	33	4HJ D Ø	11	690	-22	22	7	37	1NT	V	9	150	-21	21
24	22	2RU N	6	200	-23	23	27	19	4HJ S	8	8	100	-22	46	45	4HJ D Ø	11	690	-22	22	3	41	3SP D S	8	8	200	-23	23

45 (13) 186 46 (14) 9763 47 (15) AK42 48 (16) T7
 NORO / J6 ØST / 052 SYD / 82 VEST / AQJ32
 ALLE AQT7 JINGEN JT63 NORD-SYD AQJ95 ØST-VEST JT5
 A742 Q4 873

QJ932 +-----+ A7
 53 1 1 K874
 KJ9643 1 1 52

JT8 +-----+ A5
 T 1 1 K9876
 K9542 1 1 087
 T762 +-----+ J83

83 +-----+ J965
 T6 1 1 AQ9753
 KT82 1 1 6
 AK085 +-----+ 42

086 +-----+ KJ953
 K64 1 1 7
 842 1 1 AQ7
 AQT +-----+ K652

K54
 AQ792
 8
 Q863

KQ42
 AJ43
 A
 AK95

Q17
 KJ4
 743
 JT93

A42
 T985
 K963
 94

NS	ØV	KONTRAKT	NS+	ØV+	PNS	PØV	NS	ØV	KONTRAKT	NS+	ØV+	PNS	PØV	NS	ØV	KONTRAKT	NS+	ØV+	PNS	PØV									
25	21	2SP D V	4	1100	20	-20	4	42	2HJ D Ø	5	500	23	-23	14	34	2NT D S	8	690	23	-23	4	44	3NT V	5	400	23	-23		
18	28	3SP D V	5	1100	20	-20	24	22	3NT S	11	460	21	-21	27	21	4HJ D Ø	7	500	21	-21	30	18	4SP Ø	8	200	19	-19		
32	14	3SP D V	5	1100	20	-20	18	28	4SP N	11	450	15	-15	19	29	3NT V	5	200	19	-19	42	6	5SP Ø	9	200	19	-19		
40	6	3NT D Ø	5	1100	20	-20	30	16	4SP N	11	450	15	-15	28	20	2SP N	9	140	16	-16	19	29	3NT V	7	200	19	-19		
13	33	2SP D V	5	800	15	-15	32	14	4SP N	11	450	15	-15	13	35	3SP N	9	140	16	-16	28	20	4SP Ø	9	100	-1	1		
35	11	2SP D V	6	500	13	-13	35	11	4SP N	11	450	15	-15	33	15	2SP N	8	110	11	-11	48	24	4SP Ø	9	100	-1	1		
39	7	2SP V	4	400	10	-10	26	20	4SP N	11	450	15	-15	9	39	2SP N	8	110	11	-11	25	23	4SP Ø	9	100	-1	1		
31	15	2SP V	4	400	10	-10	1	45	3NT S	10	430	9	-9	42	6	2SP N	8	110	11	-11	32	16	4SP Ø	9	100	-1	1		
8	38	3SP V	6	300	4	-4	31	15	4SP N	10	420	3	-3	36	12	3HJ D Ø	8	100	1	-1	14	34	4SP Ø	9	100	-1	1		
29	17	2NT V	5	300	4	-4	8	38	4HJ N	10	420	3	-3	11	37	3HJ Ø	7	100	1	-1	13	35	3NT V	8	100	-1	1		
30	16	2SP V	5	300	4	-4	39	7	4SP N	10	420	3	-3	31	17	4HJ Ø	8	100	1	-1	36	12	4SP Ø	9	100	-1	1		
3	43	2SP V	5	300	4	-4	48	23	4SP N	10	420	3	-3	40	8	3HJ Ø	7	100	1	-1	11	37	4SP Ø	9	100	-1	1		
10	36	2RU V	6	200	-2	2	12	34	4SP N	10	420	3	-3	41	7	3HJ D Ø	8	100	1	-1	38	10	4SP Ø	9	100	-1	1		
1	45	3SP V	7	200	-2	2	13	33	3NT S	9	400	-3	3	25	23	3HJ Ø	7	100	1	-1	9	39	4SP Ø	9	100	-1	1		
47	46	1NT N	10	180	-5	5	3	43	1SP S	11	200	-7	7	41	7	3HJ D Ø	8	100	1	-1	40	8	4SP Ø	9	100	-1	1		
12	34	2HJ S	9	140	-9	9	44	2	1SP S	11	200	-7	7	30	18	3HJ Ø	8	50	-8	8	41	7	4SP Ø	9	100	-1	1		
48	23	3HJ S	9	140	-9	9	29	17	2SP S	11	200	-7	7	26	22	2HJ Ø	7	50	-8	8	26	22	4SP Ø	9	100	-1	1		
41	5	2HJ S	9	140	-9	9	37	9	1HJ S	8	110	-11	11	45	3	3RU N	8	100	-11	11	5	43	4SP Ø	9	100	-1	1		
37	9	2NT N	8	120	-13	13	40	6	2RU D V	7	100	-14	14	32	16	2HJ Ø	8	110	-16	16	27	21	4SP Ø	9	100	-1	1		
26	20	2HJ N	9	110	-18	18	47	46	2RU D V	7	100	-14	14	5	43	2HJ Ø	8	110	-16	16	2	46	4SP Ø	9	100	-1	1		
44	2	2HJ S	8	110	-18	18	10	36	3NT N	8	8	50	-18	18	48	24	2HJ Ø	8	110	-16	16	1	47	4SP Ø	9	100	-1	1	
27	19	2KL S	9	110	-18	18	25	21	3NT S	8	8	50	-18	18	38	10	2HJ Ø	8	110	-16	16	45	3	5HJ D N	8	8	500	-19	19
4	42	3KL S	9	110	-18	18	41	5	6SP N	10	10	100	-22	22	2	46	3RU D N	8	200	-21	21	31	17	4SP Ø	10	10	620	-22	22
24	22	2RU N	6	200	-23	23	27	19	4HJ S	8	8	100	-22	22	4	44	3SP D N	7	500	-23	23	33	15	4SP Ø	10	10	620	-22	22

49 (17) A2 A 86 51 (19) A 52 (20) Q63
 NORD / A 8743 SYD / 8743 VEST / Q942
 INGEN KIT7 984 ØST-VEST QT64 ALLE 9862
 Q987532 AKQ853 J632 J7532 +-----+ 986 J77 +-----+ 98542
 KQ +-----+ T98765 K92 I I AQJ K92 I I AQJ AT53 I I 7
 KQ954 I I J873 QJ6 I I K753 T4 +-----+ 76 T94 +-----+ K7 J8 I I K9732 54 I I AK
 Q542 I I J KT +-----+ A4 A97 A97 KQT4 K876 +-----+ AJT42
 J43 J43 A97 KQT4 AK AK
 T62 T62 Q865 T65 T65 KJ86
 A9863 A5 A5 A5 QJT73
 J6 J6 J92 J92 A085 A085 95 95

NS	ØV	KONTRAKT	NS+	ØV+	PNS	PØV	NS	ØV	KONTRAKT	NS+	ØV+	PNS	PØV	NS	ØV	KONTRAKT	NS+	ØV+	PNS	PØV
34	16	3KL	N 10	130	23	-23	12	38	3NT	S 10	630	23	-23	40	12	2RU D Ø	5	800	23	-23
33	17	4HJ	V 9	50	18	-18	42	8	3NT	S 9	600	21	-21	15	37	2SP	V 6	200	20	-20
37	13	4SP	Ø 9	50	18	-18	37	13	2NT	S 9	150	19	-19	11	41	2SP D V	7	200	20	-20
12	38	4HJ	V 9	50	18	-18	32	18	2NT	S 8	120	16	-16	48	26	1NT	S 10	180	17	-17
6	44	4HJ	V 9	50	18	-18	48	25	2NT	S 8	120	16	-16	28	24	2HJ	N 10	170	15	-15
28	22	5KL D N	10	100	12	-12	29	21	3KL	N 9	110	13	-13	33	19	2NT	S 9	150	4	-4
46	4	4KL D N	9	100	12	-12	10	40	3SP D Ø	8	100	10	-10	35	17	1NT	N 9	150	4	-4
29	21	3HJ	V 9	140	3	-3	15	35	1NT	Ø 5	100	10	-10	27	25	1NT	S 9	150	4	-4
32	18	3HJ	V 9	140	3	-3	26	24	2HJ	V 7	50	6	-6	29	23	1NT	N 9	150	4	-4
41	9	3SP	Ø 9	140	3	-3	46	4	3SP	Ø 8	50	6	-6	21	31	1NT	N 9	150	4	-4
43	7	3HJ	V 9	140	3	-3	34	16	PASS			-3	3	43	9	1NT	N 9	150	4	-4
27	23	3HJ	V 9	140	3	-3	31	19	PASS			-3	3	44	8	1NT	S 9	150	4	-4
5	45	3HJ	V 9	140	3	-3	14	36	PASS			-3	3	7	45	2NT	N 9	150	4	-4
48	25	2HJ	V 9	140	3	-3	5	45	PASS			-3	3	6	46	1NT	N 9	150	4	-4
15	35	3HJ	V 10	170	-9	9	20	30	PASS			-3	3	3	2	1NT	S 9	150	4	-4
42	8	2HJ	V 10	170	-9	9	3	47	PASS			-3	3	4	1	2HJ	N 9	140	-8	8
10	40	3HJ	Ø 10	170	-9	9	2	1	PASS			-3	3	47	5	2HJ	S 9	140	-8	8
3	47	3HJ	V 10	170	-9	9	33	17	3NT	S 8	100	-11	11	32	20	1NT	S 8	120	-12	12
2	1	3HJ	V 10	170	-9	9	39	11	2SP	Ø 8	110	-15	15	16	36	2NT	S 8	120	-12	12
39	11	4HJ	V 10	420	-19	19	43	7	2HJ	V 8	110	-15	15	34	18	2KL	S 9	110	-17	17
26	24	4HJ	V 10	420	-19	19	41	9	2SP	Ø 8	110	-15	15	30	22	2KL	S 9	110	-17	17
14	36	4HJ	V 10	420	-19	19	27	23	2SP	Ø 9	140	-21	21	13	39	2HJ	S 8	110	-17	17
20	30	4HJ	V 10	420	-19	19	6	44	2SP	Ø 9	140	-21	21	42	10	1NT	S 7	90	-22	22
31	19	4HJ	Ø 10	420	-19	19	28	22	2SP	Ø 9	140	-21	21	38	14	1NT	S 7	90	-22	22

53 (21) AJ4 54 (22) 53 55 (23) JT953 56 (24) 9842
 NORD / Q532 ØST / ØJ943 SVØD / Q9854 VEST / J65
 NORD-SYD 4 ØST-VEST T863 ALLE K74 INGEN Q65
 KQJ7 T7

KIT6 +-----+ Q9853
 A 1 1 KJT9
 A0962 1 1 87
 A65 +-----+ 42
 2
 8764
 KJT53
 983

KIT7 +-----+ A064
 AT6 1 1 K
 7 1 1 AKJ4
 AK6543 +-----+ QJ98
 J982
 8752
 Q952
 2

K2 +-----+ Q874
 AJ3 1 1 K72
 QJ92 1 1 53
 AK86 +-----+ 9742
 A6
 T6
 AT86
 QJT53

JT3 +-----+ A076
 Q43 1 1 KT97
 KJ9 1 1 AT42
 AT65 +-----+ 4
 K5
 A82
 873
 J9832

NS ØV KONTRAKT NS+ ØV+ PNS PØV NS ØV KONTRAKT NS+ ØV+ PNS PØV NS ØV KONTRAKT NS+ ØV+ PNS PØV NS ØV KONTRAKT NS+ ØV+ PNS PØV

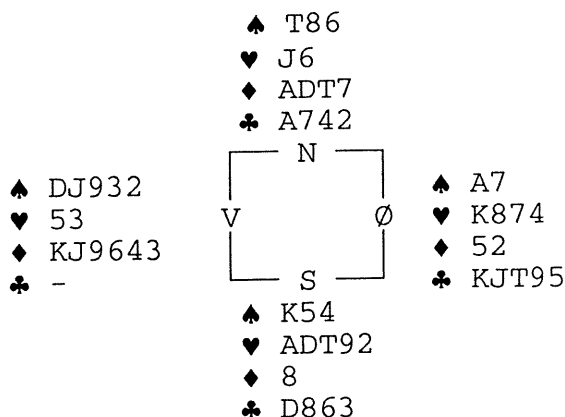
45	9	3NT	V	6	150	23	-23	28	26	3NT	Ø	13	720	23	-23	
22	32	4SP	Ø	9	50	14	-14	29	25	6KL	Ø	13	1390	17	-17	
33	21	4SP	Ø	9	50	14	-14	33	21	6KL	V	13	1390	17	-17	
43	11	4SP	Ø	9	50	14	-14	35	19	6KL	Ø	13	1390	17	-17	
44	10	4SP	Ø	9	50	14	-14	36	18	6KL	Ø	13	1390	17	-17	
31	23	3RU	V	8	50	14	-14	4	3	6KL	Ø	13	1390	17	-17	
8	46	3NT	V	8	50	14	-14	5	2	6NT	V	13	1470	10	-10	
1	6	4SP	Ø	9	50	14	-14	45	9	6NT	Ø	13	1470	10	-10	
4	3	4SP	Ø	9	50	14	-14	44	10	7KL	Ø	13	2140	3	-3	
41	13	2SP	Ø	9	140	5	-5	22	32	7KL	Ø	13	2140	3	-3	
17	37	3SP	Ø	10	170	2	-2	1	6	7KL	V	13	2140	3	-3	
34	20	3SP	Ø	10	170	2	-2	30	24	7KL	Ø	13	2140	3	-3	
12	42	4SP	Ø	10	420	-9	9	14	40	7KL	Ø	13	2140	3	-3	
29	25	4SP	Ø	10	420	-9	9	34	20	7NT	V	13	2220	-13	13	
30	24	4SP	Ø	10	420	-9	9	41	13	7NT	V	13	2220	-13	13	
35	19	4SP	Ø	10	420	-9	9	12	42	7NT	V	13	2220	-13	13	
36	18	4SP	Ø	10	420	-9	9	43	11	7NT	V	13	2220	-13	13	
7	47	4SP	Ø	10	420	-9	9	48	27	7NT	V	13	2220	-13	13	
48	27	4SP	Ø	10	420	-9	9	31	23	7NT	V	13	2220	-13	13	
5	2	4SP	Ø	10	420	-9	9	8	46	7NT	V	13	2220	-13	13	
28	26	4SP	Ø	10	420	-9	9	7	47	7NT	V	13	2220	-13	13	
39	15	4SP	Ø	11	450	-19	19	17	37	7NT	Ø	13	2220	-13	13	
16	38	4SP	Ø	10	590	-21	21	16	38	7NT	V	13	2220	-13	13	
14	40	5HJ	D	N	5	1700	-23	23	39	15	7NT	Ø	13	2220	-13	13

NS ØV KONTRAKT NS+ ØV+ PNS PØV NS ØV KONTRAKT NS+ ØV+ PNS PØV NS ØV KONTRAKT NS+ ØV+ PNS PØV NS ØV KONTRAKT NS+ ØV+ PNS PØV

48	28	3NT	D	V	5	1100	23	-23	17	39	3NT	V	6	150	21	-21
34	22	2SP	D	N	8	670	21	-21	13	43	3NT	Ø	6	150	21	-21
45	11	1NT	V	4	300	19	-19	5	4	3NT	V	6	150	21	-21	
17	39	3NT	V	7	200	15	-15	44	12	3NT	V	7	100	17	-17	
42	14	2NT	V	6	200	15	-15	29	27	3NT	V	8	50	12	-12	
31	25	2NT	V	6	200	15	-15	32	24	3NT	V	8	50	12	-12	
35	21	2SP	N	8	110	10	-10	35	21	3NT	V	8	50	12	-12	
2	7	2HJ	N	8	110	10	-10	18	38	2NT	V	7	50	12	-12	
23	33	2NT	V	7	100	2	-2	48	28	1NT	V	8	120	7	-7	
40	16	2NT	V	7	100	2	-2	45	11	3RU	Ø	10	130	5	-5	
30	26	2NT	V	7	100	2	-2	37	19	3SP	Ø	9	140	3	-3	
29	27	1NT	V	6	100	2	-2	46	10	2NT	V	9	150	-1	1	
9	47	2NT	V	7	100	2	-2	8	1	1NT	V	9	150	-1	1	
37	19	1NT	V	6	100	2	-2	34	22	3RU	Ø	11	150	-1	1	
15	41	1NT	V	7	90	-7	7	36	20	1NT	V	10	180	-6	6	
36	20	1NT	V	7	90	-7	7	30	26	1NT	V	10	180	-6	6	
44	12	1NT	V	7	90	-7	7	40	16	2HJ	Ø	11	200	-9	9	
18	38	2SP	N	7	100	-15	15	2	7	2NT	Ø	11	210	-11	11	
46	10	2SP	N	7	100	-15	15	9	47	3NT	V	9	400	-15	15	
13	43	2SP	N	7	100	-15	15	6	3	3NT	V	9	400	-15	15	
8	1	2SP	N	7	100	-15	15	23	33	3NT	V	9	400	-15	15	
32	24	2HJ	S	7	100	-15	15	42	14	3NT	Ø	10	430	-20	20	
6	3	2NT	V	9	150	-21	21	15	41	3NT	V	10	430	-20	20	
5	4	2SP	D	N	6	500	-23	23	31	25	3NT	Ø	11	460	-23	23

Rapport fra snubordet

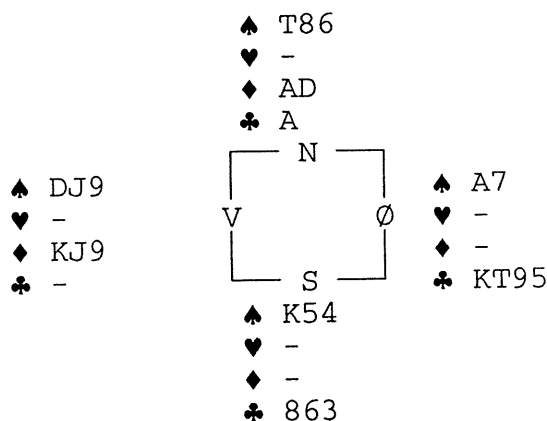
Spill 45
N/Alle



Vest	Nord	Øst	Syd
Eva	Thor-Erik	Jacob	Line
Mørch	Hoftaniska	Mørch	Liljeroth
	pass	1 kl	1 hj
dobler *)	1 NT	pass	pass
pass			

Endelig kommer mine favoritter til bordet hvor alle på en eller flere måter snur. En grei og naturlig kontrakt, ser det ut som. Håndversarbeidet starter:

Kløver knekt stakk Thor-Erik med dame, og spilte ruter til tieren som gikk bra. Hjerter knekt ble i farta dekket med kongen og esset - det blir ofte en del ekstrapoeng av slikt. På hjerterstikkene kastet Vest 2 ruter og en spar, spillefører 2 kløver og en ruter. Posisjonen er:



Nå forlangte Thor-Erik liten spar fra bordet! Vest stakk med knekten og spilte ny spar til makkers Ess. Helt uavhengig sparessets plassering ble det 10 stikk! - Som ga minus 5 fordi hele 14 Ø/V-par hadde gått fra 200 til 1100 i bet. Rettferdig?

Per H. Lange