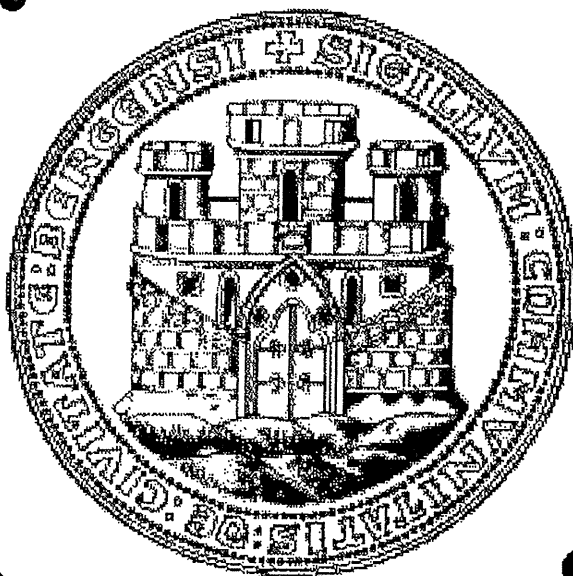


# Bulletin nr. 4

NM for par 1996, Veteran



Etter en forrykende innspurt heter årets  
norgesmestre:

**Anker O. Lauvsnes - Sigurd Ravndal**

**Gratulerer!**



## Mesterskapsminner.

Så er mesterskapet over for denne gang og vi håper alle reiser hjem med hyggelige minner fra Bergen. Men blant juniorene har jo de med hyggeligste minner vært hjemme hele tiden.

Nils Åge Brekke utnevnes herved som mesterskapets mest sporty deltaker. En av hans motstandere var blitt dårlig, og arrangørene arbeidet med å skaffe reserve. For å få avviklet runden tilbød Nils Åge at hans kone - Randi Brekke - kunne steppe inn. Det ble akseptert - og Nils Åge fikk -22 på runden.

Lørdagen ble lang for mange, og her trodde knapt Leif Gunnar Kleppevik sine egne øyne.

	♠ J 7 3	
	♥ E 6 2	
	♦ E 10 9	
	♣ E K D 3	
♠ K D 2		♠ E 10 5
♥ 9 8 7		♥ D 10
♦ K 8 6 5 2		♦ D J 7 3
♣ 10 6		♣ 7 5 4 2
	♠ 9 8 6 4	
	♥ K J 5 4 3	
	♦ 4	
	♣ J 9 8	

Kontrakten var 4♥ i syd etter at nord hadde åpnet med 1NT. Vest spilte ut liten ruter til esset. I stikk to forlangte spillefører ♥E, øst la 10-en og syd tok kuttet med knekten(!). Da finessen holdt og han skulle spille ut til neste stikk tok det langt tid før motparten fikk overbevist vedkommende om at bordet var inne. Når ♥9 nå ga stikk ble det en fortvilt bet på spillet.

Redaktøren av bulletinen vil be om unnskyldning overfor både Anstein Augdal og Aage Irgens. Den første for at han ufortjent havnet på første side i bulletin 3 - den andre for at han ikke havnet der på tross av sikkert like god innsats som sin makker.

Og sist men ikke minst: En stor takk til Aftenpostens Jon Sveindal. Ikke bare har han levert en serie glimrende spill - uten hans innsats ville trykkleifene vært enda mer dominerende. De som overlevde skyldes andre forhold enn hans skarpe briller.

En takk også til våre sponsorer: C. Tybring Gjedde ASA, ABB Offshore Technology, Thorsen Kontormaskiner, Bergen Hotel / Bergen Kongress Senter, Victoria Verneutstyr og Color Line

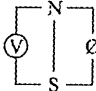
Sist men ikke minst: En takk til alle bridgespillere i Bergen som stilte opp og hjalp til med arrangementet. Ingen nevnt - ingen glemt.



# Enkelt (for Boye!)

Jon Sveindal

Det buttet kraftig imot for favorittene i tredje sesjon, så dette spillet rett før pause var nødvendig for å holde litt avstand til en halsende kobbel bak.

76 (12)	♠ D 8 4 2		
	♥ D 9 8 3		
	♦ E 10 8 3		
	♣ 10		
♠ K 5		♠ J 9	
♥ E 10 7		♥ J 6 5 2	
♦ K 9 7 4 2		♦ D J	
♣ 9 6 2		♣ E K D 8 5	
	♠ E 10 7 6 3		
	♥ K 4		
	♦ 6 5		
	♣ J 7 4 3		

Vest	Nord	Øst	Syd
P	P	1 ♣	1 ♠
1 NT	2 ♣*	D	2 ♠
2 NT	P	3 ♣	P
P	3 ♠	Pass rundt	

\* God sparløft

Vest spilte ut kløver til østs konge. Han fortsatte med spar ni til vests konge, og i neste stikk kom Boye i syd inn på spar ess. En liten ruter fikk gå rundt til østs knekt, og nå la han ned kløver dame. Blindemann trumfet, og det fulgte en hjerter til kongen og esset. Vest fortsatte med sin siste kløver, og da var Boye (selvsagt) situasjonens herre. Ruter ess og ruter til stjeling isolerte ruterholdet til vest, og øst var alene om kløverholdet. Når Boye nå spilte sine to siste spar, var det ingen av motstanderne som kunne holde to hjerter! Vest måtte holde ruter konge, og da fikk bordets ruter ti gå. Øst måtte holde kløver ess, og dermed tok dame-ni i hjerter de to siste stikkene. 9 stikk ga 9 av 11 mulige plusspoeng. At vest kunne bryte skvisen ved å returnere hjerter i stedet for kløver i stikk 7, forringer selvsagt ikke Boyes glimrende spilleføring!

# Ekrens slår til!

Jon Sveindal

3 (3)	♠ J 6		
	♥ D J 5 2		
	♦ E J 6		
	♣ K D 7 6		
♠ K 10 9 4 3		♠ 8 5	
♥ 10		♥ E K 7 3	
♦ 9 8 2		♦ K D 10 7 3	
♣ E J 10 8		♣ 4 2	
	♠ E D 7 2		
	♥ 9 8 6 4		
	♦ 5 4		
	♣ 9 5 3		

Syd	Vest	Nord	Øst
2♦*	P	2♥	P
P	2♠	D	2 NT
D(!)	P	P	P (!)

Brogeland - Saur fikk en drømmestart i sin streven etter en ny juniortittel.

Spillet over dukket opp allerede i første runde, og Boye åpnet med Ekrens 2 som viste begge majorfargene, og en svak hånd. Øyvinds dobling av 2 spar var følgelig business, og østs 2 grand en gamble. Da Boye doblet for å vise mer enn minimum, burde nok øst tatt ut i 3 ruter, men han sto ved sin satsing. Det hadde han ikke gjort om han hadde ant utfallet!

Hjerter ni i utspill tok med seg tieren, knekten og øst vant med kongen. I annet stikk fikk han beholde for ruter konge, og i et forsøk på å vinne kontrakten, fortsatte han med liten ruter til nords knekt. Neste stikk besto av hjerter 2, 3 og 4, mens vest lot fare en spar. Hjerter 6 gikk til nords dame og østs ess, mens bordet kastet kløver. Øst forsøkte en kløver til tieren og damen, og nord fortsatte med hjerter til syds åtter. Vest kastet en spar. En kløver gikk til knekten og kongen, og etter ruter ess ble bordet putt inn på kløver ess. Spar fra bordet ga bergenserne resten, og 1100 i bet. En bet i stedet for fire hadde faktisk gjort samme nytten, Brogeland - Saur var de eneste som hadde score nord-syd!

# Appell, Veteran.

10 (10)

	♠ K D 10 8 6 3 2		
	♥ -		
	♦ E 3		
	♣ J 9 4 3		
♠ 5 ♥ K D J 10 9 6 ♦ 10 5 4 ♣ K 5 2		♠ E 9 4 ♥ E 7 4 3 ♦ K J 8 ♣ D 8 6	
	♠ J 7 ♥ 8 5 2 ♦ D 9 7 6 2 ♣ A 10 7		

Vest	Nord	Øst	Syd
		1♣	P
1♥	2♠*	4♥	P
P	4♠	D	Pass rundt

\* Øst spurte hva 2♠ betydde og fikk til svar at det var svake innhopp. Da nord meldte 4♠ sa syd uopfordret at nå måtte nord være sterk.

Turneringsleder mente at nord hadde benyttet seg av syds forklaring. Nord hadde heller ikke tilkalt turneringsleder etter avsluttende pass selv om han ikke var enig i forklaringen. Meldekortet inneholdt ikke noe om betydningen. Siden Ø/V var skadelidende ble spillet dømt til 60% til Ø/V og 40% til N/S.

Nord appellerte og mente kortene hans viste at det var rett å stampe mot 4♥.

Appellutvalgets dom:

Punkt 1: Feil forklaring

Nords hånd avviker ikke stort fra det man kan forvente av en svak to spar innmelding i sonen. Mange bruker dette som 8-10hp og sekskortsfarve. Selv om NS ikke kan dokumentere at de bruker svake innhopp tyder nords hånd på at dette er tilfelle, og stemmer overens med forklaringen. Nord har riktignok en spar mer enn det som er vanlig, men det hender fra tid til annen.

Punkt 2: Benyttet seg av makkers forklaring.

Hvordan nord på noen som heldst slags måte kan "benytte" seg av syds forklaring, er for oss en gåte.

Hva kan han trekke ut av den? At makker har en del kort som han ikke tør melde, da han forventer seg dårligere kort hos meg?

Nord ser at han har sju stikk på egen hånd. Med ett gunstig kort hos makker (f.eks. honnører i ♣, ♦K eller ♠E), vil det være maks to bet i 4♠. Altså ser dette ut til å være en rimelig sats. Den kan ikke sees på som et tilfelle av, som paragraf 16 sier: "blant logiske alternative handlemåter velge en handlemåte som kan tenkes å ha blitt foreslått framfor en annen".

Appelutvalgets dom:

Resultat: 4♠x, 11 stikk

N/S får korreks for mangelfullt utfylt systemkort.

Appellgebyret tilbakebetales.

NB!

Denne avgjørelsen gjør at det er uoverenstemmelser mellom resultatlisten i første bulletin og scoren i første sesjon i andre bulletin. Den siste er korrekt.

## Lykken står den kjekke bi!

### Leif Gunnar Kleppevik

Spill 70(6)

♠ D 3 2 ♥ 8 5 ♦ K 8 6 ♣ E D 9 7 5	♠ J 9 5 4 ♥ 7 6 4 ♦ E 7 5 ♣ J 6 2		♠ K 7 ♥ K J 10 9 2 ♦ J 9 3 2 ♣ K 3
	♠ E 10 8 6 ♥ E D 3 ♦ D 10 4 ♣ 10 8 4		

Når en sitter i gli, lykkes det meste. Også tynne åpninger og en makker som ikke vil gi seg. Se hvordan det gikk med Thomas Charlsen på dette spillet der han satt i øst:

Vest	Nord	Øst	Syd
		1♥	D
RD	1♠	P	P
1NT	2♠	P	P
3♣	P	3♦	P
3♥	P	P	P

♠E ut hjalp jo litt, og sparforsettelsen satte ikke press på spillefører. Thomas fulgte opp med liten hjerter til åtten som stod. Ny hjerter til syds Dame. Når motparten nå ikke klarte å skifte til ruter ble det hjemgang og delt topp!

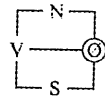


# Appell, Junior

50 (22)

♠ J  
♥ E D J 10 9 6 4  
♦ 7 5 3  
♣ K 8

♠ E 9 5 4  
♥ 8 2  
♦ E J 10 8  
♣ 6 5 4



♠ K D 6 3 2  
♥ 5  
♦ K 9 4 2  
♣ E J 2

♠ 10 8 7  
♥ K 7 3  
♦ D 6  
♣ D 10 9 7 3

Vest	Nord	Øst	Syd
		1♠	P
2♠	3♥	3♠	P*
P*	4♥	P	P
4♠	P	P	P

\* Tenkepauser

TL mener at nord i gunstig sone får melde 4♥ selv etter en liten tenkepause hos makker. 4♠ -1 blir stående (TL ble tilkalt etter at spillet var avsluttet)

Spilleforløp:

1. ♥3 - x - E - x
2. ♣K - E - 3 - x
- 3-5. Trumf
6. ♣5 - 8 - J - D
7. ♣10 - x - ♥x - x
8. ♥K - x - x - ♠x
9. ♦x - 6 - E - x
10. ♦J - x - x - D

Ø/V appellerte og mente syds tenkepause førte til nords 4♥ bud. Deretter ble spillefører av 4♠ ledet til en spilleplan som normalt vil føre til hjemgang men pga meldingsforløpet går bet.

Nord mente han hadde til sitt 4♥-bud uavhengig av makkers tenkepause fordi han var i gunstig sone og meldingene har stanset under utgang slik at han kunne regne med 7-8hp hos makker. Derfor trodde han 4♥ normalt ville gå en bet mot 140 Ø/V.

Appellutvalgets dom på baksiden.

Appell fra NM junior 27.04.96

**Appellutvalgets kommentarer:**

Lovutvalget finner ikke nords argumentasjon tilstrekkelig for å understøtte 4 ♥ meldingen. At makker skal ha 7-8 hp kan ikke være nok grunnlag.

Dessuten: Hvis nord allikevel har tenkt å stampe over 3 ♠ burde han vel meldt 4 ♥ på sparket for å sette press på motparten?

Vi bemerker dog at det teoretisk, f.eks. ved hjelp av loven om totalt antall stikk, finnes argumenter for å melde 4 ♥, uten at nord brukte denne argumentasjonen.

Vi antyder dermed at nord kan ha, blant logiske alternative handlemåter valgt en handlemåte som kan tenkes å ha blitt foreslått fremfor en annen ved hjelp av urettmessig informasjon.

**Appellutvalgets dom:**

Nords 4 ♥ blir trukket tilbake. ØV spiller 3 ♠. Da det er usikkert hvor mange stikk ØV vil oppnå, tilkjennes ØV 60%, NS 40% på spillet.

Appellgebyret tilbakebetales.

N M f o r p a r , V e t e r a n  
1 9 9 6

65 ( 1)  
NORD /  
INGEN

95  
J9742  
QT75  
JT  
A876 +-----+ KT32  
T63 ! ! ---  
KJ4 ! ! 9863  
Q65 +-----+ AK843  
QJ4  
AKQ85  
A2  
972

66 ( 2)  
OST /  
NORD-SYD

K74  
AT  
A9874  
T63  
9 +-----+ 82  
Q42 ! ! 98753  
KQT62 ! ! J53  
KQJ7 +-----+ 984  
AQJT653  
KJ6  
---  
A52

NS	OV	KONTRAKT	NS+	OV+	PNS	POV	NS	OV	KONTRAKT	NS+	OV+	PNS	POV
19	8	1HJ N	9	140		19 -19	26	1	7SP S	13	2210		19 -19
30	36	2HJ S	8	110		16 -16	4	23	6SP S	12	1430		9 -9
39	27	2HJ S	8	110		16 -16	13	14	6SP S	12	1430		9 -9
7	20	5KL D O	10	100		13 -13	15	12	6SP S	12	1430		9 -9
13	14	3HJ S	8		50	8 -8	22	5	6SP S	12	1430		9 -9
15	12	4HJ S	9		50	8 -8	24	3	6SP S	12	1430		9 -9
22	5	3HJ S	8		50	8 -8	30	36	6SP S	12	1430		9 -9
31	35	3HJ S	8		50	8 -8	31	35	6SP S	12	1430		9 -9
10	17	4HJ S	8		100	2 -2	32	34	6SP S	12	1430		9 -9
21	6	4HJ S	8		100	2 -2	40	33	6SP S	12	1430		9 -9
26	1	3SP O	9		140	-1 1	10	17	4SP D S	12	1190		-1 1
40	33	5HJ S	8		150	-3 3	9	18	4SP S	12	680		-10 10
9	18	3SP V	10		170	-5 5	11	16	4SP S	12	680		-10 10
29	37	3SP V	11		200	-7 7	19	8	4SP S	12	680		-10 10
11	16	4HJ D S	8		300	-9 9	21	6	4SP S	12	680		-10 10
24	3	4SP V	10		420	-12 12	25	2	5SP S	12	680		-10 10
32	34	4SP O	10		420	-12 12	29	37	4SP S	12	680		-10 10
4	23	4SP O	11		450	-15 15	38	28	5SP S	12	680		-10 10
25	2	5HJ D S	8		500	-18 18	39	27	4SP S	12	680		-10 10
38	28	5HJ D S	8		500	-18 18	7	20	5SP S	10		100	-19 19

N M f o r p a r , V e t e r a n  
1 9 9 6

67 ( 3)  
SYD /  
OST-VEST

76543  
AQJ  
J96  
K7  
KT8 +-----+ QJ  
T97 ! ! K8652  
KT ! ! 872  
96532 +-----+ AQ8  
A92  
43  
AQ543  
JT4

68 ( 4)  
VEST /  
ALLE

Q97  
JT42  
----  
QT9875  
K642 +-----+ AJT3  
A3 ! ! K5  
A3 ! ! K97652  
KJ432 +-----+ 6  
85  
Q9876  
QJT84  
A

NS	OV	KONTRAKT	NS+	OV+	PNS	POV	NS	OV	KONTRAKT	NS+	OV+	PNS	POV
5	24	3RU S	9	110		17 -17	5	24	6SP O	7	500		19 -19
11	18	2SP N	8	110		17 -17	33	35	6SP O	9	300		17 -17
20	9	2SP N	8	110		17 -17	12	17	4SP V	9	100		9 -9
25	4	2RU S	8	90		13 -13	16	13	4SP V	9	100		9 -9
8	21	2SP N	7		50	8 -8	20	9	4SP V	9	100		9 -9
12	17	3SP N	8		50	8 -8	22	7	4SP V	9	100		9 -9
31	37	2NT N	7		50	8 -8	30	38	4SP O	9	100		9 -9
33	35	2NT N	7		50	8 -8	31	37	4SP O	9	100		9 -9
1	28	3SP N	7		100	-4 4	39	29	4SP O	9	100		9 -9
10	19	4SP N	8		100	-4 4	14	15	5HJ D S	9	500	1	-1
14	15	4SP N	8		100	-4 4	8	21	4SP V	10	620	-7	7
22	7	3NT N	7		100	-4 4	10	19	4SP O	10	620	-7	7
26	3	3SP N	7		100	-4 4	11	18	4SP V	10	620	-7	7
30	38	1NT S	5		100	-4 4	26	3	4SP V	10	620	-7	7
32	36	4SP N	8		100	-4 4	27	2	4SP V	10	620	-7	7
40	34	3SP N	7		100	-4 4	32	36	4SP V	10	620	-7	7
23	6	2HJ O	8		110	-13 13	40	34	4SP O	10	620	-7	7
27	2	3HJ O	9		140	-15 15	1	28	4SP O	11	650	-17	17
16	13	4SP N	7		150	-18 18	23	6	4SP V	11	650	-17	17
39	29	4SP N	7		150	-18 18	25	4	4SP O	11	650	-17	17

N M   f o r   p a r ,   V e t e r a n  
1 9 9 6

69 ( 5)  
NORD /  
NORD-SYD

A9  
AQ43  
AQJT52  
6

KT432 +-----+ Q6  
KT7   !   ! 982  
K   !   ! 963  
QT54 +-----+ KJ983  
J875  
J65  
874  
A72

70 ( 6)  
OST /  
OST-VEST

A8  
63  
QT9762  
Q86  
9632 +-----+ KT  
K   !   ! AQT8542  
AK853 !   ! ---  
A93 +-----+ T754  
QJ754  
J97  
J4  
KJ2

NS	OV	KONTRAKT	NS+	OV+	PNS	POV
12	19	3NT S 10	630		19	-19
1	30	3NT S 9	600		12	-12
2	29	5RU N 11	600		12	-12
15	16	3NT S 9	600		12	-12
32	38	3NT S 9	600		12	-12
33	37	5RU N 11	600		12	-12
40	35	5RU N 11	600		12	-12
9	22	2HJ N 11	200		3	-3
13	18	2HJ N 11	200		3	-3
24	7	3HJ N 11	200		3	-3
11	20	4RU N 12	170		-2	2
23	8	2HJ N 10	170		-2	2
17	14	3RU N 11	150		-10	10
21	10	3RU N 11	150		-10	10
27	4	3SP V 6	150		-10	10
28	3	3RU N 11	150		-10	10
31	39	3RU N 11	150		-10	10
34	36	4RU N 11	150		-10	10
6	25	3SP V 7	100		-17	17
26	5	5RU N 10		100	-19	19

NS	OV	KONTRAKT	NS+	OV+	PNS	POV
23	8	3NT O 7	200		19	-19
27	4	6HJ O 11	100		17	-17
34	36	2SP S 6		100	15	-15
40	35	2HJ O 9		140	13	-13
12	19	3HJ O 11		200	9	-9
13	18	3HJ O 11		200	9	-9
17	14	3HJ O 11		200	9	-9
1	30	4HJ V 10		620	5	-5
2	29	4HJ O 11		650	-5	5
6	25	4HJ O 11		650	-5	5
9	22	4HJ O 11		650	-5	5
11	20	4HJ V 11		650	-5	5
26	5	4HJ O 11		650	-5	5
28	3	4HJ O 11		650	-5	5
31	39	4HJ O 11		650	-5	5
32	38	4HJ O 11		650	-5	5
33	37	4HJ O 11		650	-5	5
24	7	4HJ O 12		680	-15	15
21	10	4SP D S 6		800	-17	17
15	16	4SP D S 5		1100	-19	19

N M f o r p a r , V e t e r a n  
1 9 9 6

71 ( 7)  
SYD /  
ALLE

K  
KQJ965432  
6  
95

A976542 +-----+ 8  
T ! ! ---  
Q43 ! ! AK875  
87 +-----+ AKQJT64  
QJT3  
A87  
JT92  
32

72 ( 8)  
VEST /  
INGEN

T65  
JT754  
74  
Q75  
KQ +-----+ AJ9432  
3 ! ! Q9  
AKQ932 ! ! 5  
KT32 +-----+ AJ94  
87  
AK862  
JT86  
86

NS	OV	KONTRAKT	NS+	OV+	PNS	POV	NS	OV	KONTRAKT	NS+	OV+	PNS	POV
16	17	6HJ D N 12	1660		19	-19	16	17	6NT D V 11	100		19	-19
12	21	6HJ D N 11		200	16	-16	32	1	5KL O 11		400	17	-17
32	1	5HJ D N 10		200	16	-16	13	20	5KL V 12		420	15	-15
29	4	7HJ S 9		400	13	-13	3	30	4SP O 12		480	2	-2
13	20	6HJ D N 10		500	10	-10	7	26	4SP O 12		480	2	-2
14	19	6HJ D N 10		500	10	-10	10	23	4SP O 12		480	2	-2
24	9	5KL V 12		620	5	-5	14	19	4SP O 12		480	2	-2
25	8	5KL O 12		620	5	-5	18	15	4SP O 12		480	2	-2
35	37	5KL O 12		620	5	-5	25	8	4SP O 12		480	2	-2
7	26	5KL D O 11		750	1	-1	27	6	4SP O 12		480	2	-2
34	38	6HJ D N 8		1100	-1	1	28	5	4SP V 12		480	2	-2
2	31	6KL O 12		1370	-10	10	29	4	4SP O 12		480	2	-2
3	30	6KL O 12		1370	-10	10	33	39	4SP O 12		480	2	-2
10	23	6KL O 12		1370	-10	10	34	38	5SP O 12		480	2	-2
18	15	6KL O 12		1370	-10	10	35	37	4SP O 12		480	2	-2
22	11	6KL O 12		1370	-10	10	2	31	6KL V 12		920	-12	12
27	6	6KL O 12		1370	-10	10	22	11	6KL V 12		920	-12	12
28	5	6KL O 12		1370	-10	10	12	21	6SP O 12		980	-16	16
40	36	6KL O 12		1370	-10	10	40	36	6SP O 12		980	-16	16
33	39	6KL O 13		1390	-19	19	24	9	6KL D O 12		1090	-19	19

N M f o r p a r , V e t e r a n  
1 9 9 6

73 ( 9)  
NORD /  
OST-VEST

92  
AJ743  
A  
QT865  
K +-----+ QT  
QT52 ! ! K86  
QT8763 ! ! KJ942  
K3 +-----+ A74  
AJ876543  
9  
5  
J92

74 ( 10)  
OST /  
ALLE

6  
K93  
T73  
AQT943  
9732 +-----+ KQ8  
AQ4 ! ! J652  
KQ94 ! ! J652  
82 +-----+ J6  
AJT54  
T87  
A8  
K75

NS	OV	KONTRAKT	NS+	OV+	PNS	POV	NS	OV	KONTRAKT	NS+	OV+	PNS	POV
17	18	6RU D O 9	800		18	-18	3	32	5KL N 11	600		17	-17
40	37	6RU D O 9	800		18	-18	15	20	3NT S 9	600		17	-17
15	20	5RU D O 9	500		13	-13	19	16	3NT S 9	600		17	-17
28	7	5RU D V 9	500		13	-13	40	37	2SP S 10	170		13	-13
35	39	5RU D V 9	500		13	-13	11	24	1NT N 9	150		4	-4
3	32	4SP S 10	420		2	-2	13	22	1NT N 9	150		4	-4
8	27	4SP S 10	420		2	-2	14	21	1NT N 9	150		4	-4
11	24	4SP S 10	420		2	-2	23	12	1NT N 9	150		4	-4
14	21	4SP S 10	420		2	-2	26	9	1NT N 9	150		4	-4
25	10	4SP S 10	420		2	-2	30	5	1NT N 9	150		4	-4
30	5	4SP S 10	420		2	-2	35	39	1NT N 9	150		4	-4
34	1	4SP S 10	420		2	-2	36	38	1NT N 9	150		4	-4
36	38	4SP S 10	420		2	-2	4	31	2SP S 9	140		-7	7
33	2	5RU D V 10	200		-7	7	17	18	2SP S 9	140		-7	7
4	31	3SP S 10	170		-9	9	25	10	2SP S 9	140		-7	7
26	9	5RU O 10	100		-11	11	28	7	3KL N 10	130		-13	13
13	22	5SP S 10		50	-15	15	29	6	2KL N 10	130		-13	13
23	12	5SP S 10		50	-15	15	33	2	3KL N 10	130		-13	13
29	6	5SP S 10		50	-15	15	34	1	1NT N 8	120		-17	17
19	16	5SP D S 10		100	-19	19	8	27	2SP S 8	110		-19	19

N M for par, Veteran  
1 9 9 6

75 ( 11)  
SYD /  
INGEN

Q95  
J6543  
K63  
A9  
AJT3 +-----+ K4  
AQ8 ! ! KT97  
JT2 ! ! A9  
JT5 +-----+ Q8432  
8762  
2  
Q8754  
K76

76 ( 12)  
VEST /  
NORD-SYD

A82  
963  
84  
AKJ97  
6543 +-----+ KJ9  
T2 ! ! AK75  
J97 ! ! A52  
T643 +-----+ 852  
QT7  
QJ84  
KQT63  
Q

NS	OV	KONTRAKT	NS+	OV+	PNS	POV	NS	OV	KONTRAKT	NS+	OV+	PNS	POV
37	39	4HJ	O 8	100		19 -19	35	2	1NT R O	4	1000		19 -19
4	33	3NT	O 8	50		13 -13	29	8	3NT N	10	630		16 -16
20	17	3NT	O 8	50		13 -13	34	3	3NT S	10	630		16 -16
24	13	3NT	O 8	50		13 -13	5	32	3NT S	9	600		8 -8
31	6	2NT	O 7	50		13 -13	16	21	3NT N	9	600		8 -8
36	1	3NT	O 8	50		13 -13	26	11	3NT S	9	600		8 -8
29	8	2HJ	O 8		110	7 -7	30	7	3NT S	9	600		8 -8
5	32	3NT	O 9		400	0 0	31	6	3NT S	9	600		8 -8
12	25	3NT	O 9		400	0 0	37	39	3NT S	9	600		8 -8
14	23	3NT	O 9		400	0 0	20	17	1HJ D O	4	500		0 0
27	10	3NT	V 9		400	0 0	36	1	1NT D O	4	500		0 0
30	7	3NT	O 9		400	0 0	18	19	2NT S	9	150		-5 5
34	3	3NT	O 9		400	0 0	27	10	2NT N	9	150		-5 5
15	22	3NT	O 10		430	-11 11	40	38	2NT S	9	150		-5 5
16	21	3NT	V 10		430	-11 11	14	23	2HJ S	8	110		-10 10
26	11	3NT	O 10		430	-11 11	24	13	2RU S	9	110		-10 10
35	2	3NT	O 10		430	-11 11	4	33	2RU S	8	90		-13 13
40	38	3NT	O 10		430	-11 11	9	28	2RU S	7		100	-16 16
9	28	3NT	V 11		460	-18 18	12	25	3NT N	8		100	-16 16
18	19	3NT	V 11		460	-18 18	15	22	3RU S	7		200	-19 19



N M for par, Veteran  
1 9 9 6

77 ( 13)  
NORD /  
ALLE

942  
AK97  
AKT  
743

JT7 +-----+ K8653  
82 ! ! 653  
Q9863 ! ! J7  
KJ6 +-----+ 852

AQ  
QJT4  
542  
AQT9

78 ( 14)  
OST /  
INGEN

A954  
J9654  
AJ8  
4

KJ732 +-----+ QT86  
T ! ! 872  
654 ! ! 9  
KQ96 +-----+ AJT85

---  
AKQ3  
KQT732  
732

NS	OV	KONTRAKT	NS+	OV+	PNS	POV	NS	OV	KONTRAKT	NS+	OV+	PNS	POV
5	34	4HJ N 11	650		6	-6	30	9	6HJ D N 13	1310		19	-19
13	26	4HJ N 11	650		6	-6	35	4	6HJ N 13	1010		16	-16
15	24	4HJ N 11	650		6	-6	36	3	6HJ N 13	1010		16	-16
16	23	4HJ N 11	650		6	-6	32	7	5RU D S 12	650		13	-13
17	22	4HJ N 11	650		6	-6	5	34	5HJ S 13	510		3	-3
19	20	4HJ S 11	650		6	-6	6	33	5HJ N 13	510		3	-3
21	18	4HJ N 11	650		6	-6	10	29	4HJ N 13	510		3	-3
25	14	4HJ S 11	650		6	-6	13	26	4HJ N 13	510		3	-3
28	11	4HJ S 11	650		6	-6	15	24	4HJ S 13	510		3	-3
30	9	4HJ S 11	650		6	-6	16	23	4HJ N 13	510		3	-3
31	8	4HJ S 11	650		6	-6	21	18	5HJ N 13	510		3	-3
32	7	4HJ N 11	650		6	-6	27	12	4HJ N 13	510		3	-3
36	3	4HJ N 11	650		6	-6	28	11	5HJ N 13	510		3	-3
37	2	4HJ N 11	650		6	-6	17	22	6SP D V 9	500		-8	8
6	33	3NT S 10	630		-11	11	31	8	6SP D O 9	500		-8	8
38	1	3NT S 10	630		-11	11	38	1	5HJ S 12	480		-11	11
40	39	3NT S 10	630		-11	11	19	20	5RU S 12	420		-13	13
27	12	4HJ S 10	620		-15	15	37	2	5RU S 11	400		-15	15
10	29	6HJ N 11		100	-18	18	40	39	5SP D V 9	300		-17	17
35	4	6HJ N 11		100	-18	18	25	14	4SP D V 9	100		-19	19



N M for par, Veteran  
1 9 9 6

S E S J O N S L I S T E

		SPILL:				TOT
		1-	29-	45-	65-	
		28	44	64	78	
1.	13 Anker O. Lauvsnes - Sigurd Ravndal.....	47	97	38	58	240
2.	12 Karl Viken - Arnstein Augdal.....	69	-13	88	35	179
3.	22 Nils Åge Brekke - John Pedersen.....	72	55	2	45	174
4.	14 Hans Hordvik - Ørnulf Augdal.....	41	88	34	2	165
5.	10 Bård Gaarder - Aage Irgens.....	65	-41	131	4	159
6.	23 Rolf Heggem - Ivar Gjølme.....	102	70	-6	-9	157
7.	30 Henning Rise - Leif Salterød.....	15	25	36	60	136
8.	34 Willy Bollmann - Bjørn Stangenes.....	-20	77	62	12	131
9.	11 Arne Oddvar Simonsen - Hans Tollefsen...	8	27	78	6	119
10.	25 Ketil Haga - Anders Andersen.....	-38	55	97	-5	109
11.	32 Leif Rostad - Jan Andreassen.....	93	-1	-14	18	96
12.	7 Eilert Malmin - Per E. Helland.....	102	5	3	-23	87
13.	31 Helge Eng - Roger Eng.....	-8	-33	43	76	78
14.	2 Jan Hanssen - Tore Chruickshank.....	37	6	-23	56	76
15.	20 Ole Henrik Jahren - Jon Bjørgan.....	46	-49	72	4	73
16.	36 Per Hafnor - Birger Nytrøen.....	-18	24	6	48	60
17.	6 Mikal Langaune - Martin T. Nikolaisen...	-26	38	19	23	54
18.	5 Lars David Auestad - Jonas Wahlberg.....	-41	14	11	62	46
19.	9 Sven Jynge - Tore Mortensen.....	16	80	10	-81	25
20.	38 Fredrik Dahl - Steinar Aaland.....	41	63	-50	-53	1
21.	8 Per Børset - Anders Garli.....	72	-9	7	-70	0
22.	21 Jens Bjørn Haugen - Karl Sjøberg.....	32	17	-21	-30	-2
23.	28 Sølvest Aalbu - Leif Løken.....	16	-18	-71	69	-4
24.	40 John A. Jonassen - Leif Solli-Sæther....	-30	-11	55	-19	-5
25.	16 Fredrik Rødli - Ivar Spillum.....	-13	-27	-29	63	-6
26.	35 Kjell Ole Varmo - Sten Stensen.....	-10	-14	35	-37	-26
27.	18 Jarle Flått - Mathias Mediå.....	5	30	-10	-58	-33
28.	19 Kåre Zachariassen - Age Thorbjørnsen....	-19	-79	33	-6	-71
29.	1 Albert Larsen - Bjørn Karlsen.....	-34	-18	-7	-31	-90
30.	15 Svein Th Stedding - Birger Moen.....	-7	-21	-94	30	-92
31.	26 Thorleif Lerstang - Hans Frydenberg.....	-5	-56	4	-39	-96
32.	37 Dagfinn Knudsen - Leif Johannessen.....	6	-31	-77	-27	-129
33.	27 Anker Ekeberg - Ivar Marcussen.....	-54	16	-83	-29	-150
34.	39 Leif Evjen - Egil Iversen.....	-80	-20	-67	13	-154
35.	29 Kjell Brevik - Gunvor Brevik.....	-72	-33	-65	10	-160
36.	24 Olaf Landhaug - Harald Eriksen.....	29	-50	-64	-77	-162
37.	4 Willy Moløkken - Erling Andersen.....	-29	-38	-110	-38	-215
38.	17 Elling Leirvoll - Jon Fiskvik.....	-120	-85	49	-61	-217
39.	3 Erling Strifeldt - Edvard Thomassen.....	-48	-129	-92	2	-267
40.	33 Arnold Kvernfold - Rolf Holm Knudsen....	-242	-11	-30	-3	-286

N M for par, Veteran  
1 9 9 6

S L U T T R E S U L T A T

1.	13	Anker O. Lauvsnes - Sigurd Ravndal.....	Rogaland.....	240
2.	12	Karl Viken - Arnstein Augdal.....	Inntrøndelag.....	179
3.	22	Nils Åge Brekke - John Pedersen.....	Aust-Agder.....	174
4.	14	Hans Hordvik - Ørnulf Augdal.....	Glåmdal.....	165
5.	10	Bård Gaarder - Aage Irgens.....	Troms og Ofoten.....	159
6.	23	Rolf Heggem - Ivar Gjølme.....	Grenland.....	157
7.	30	Henning Rise - Leif Salterød.....	Oslo.....	136
8.	34	Willy Bollmann - Bjørn Stangenes.....	Vest-Agder.....	131
9.	11	Arne Oddvar Simonsen - Hans Tollefsen...	Buskerud.....	119
10.	25	Ketil Haga - Anders Andersen.....	Aust-Agder.....	109
11.	32	Leif Rostad - Jan Andreassen.....	Østfold.....	96
12.	7	Eilert Malmin - Per E. Helland.....	Rogaland.....	87
13.	31	Helge Eng - Roger Eng.....	Sør-Gudbrandsdal.....	78
14.	2	Jan Hanssen - Tore Chruickshank.....	Troms og Ofoten.....	76
15.	20	Ole Henrik Jahren - Jon Bjørgan.....	Trondheim.....	73
16.	36	Per Hafnor - Birger Nytrøen.....	Salten.....	60
17.	6	Mikal Langaune - Martin T. Nikolaisen...	Troms og Ofoten.....	54
18.	5	Lars David Auestad - Jonas Wahlberg.....	Rogaland.....	46
19.	9	Sven Jynge - Tore Mortensen.....	Buskerud.....	25
20.	38	Fredrik Dahl - Steinar Aaland.....	Bergen.....	1
21.	8	Per Børset - Anders Garli.....	Gauldal/Oppdal.....	0
22.	21	Jens Bjørn Haugen - Karl Sjøberg.....	Nedre Romerike.....	-2
23.	28	Sølfest Aalbu - Leif Løken.....	Sør-Gudbrandsdal.....	-4
24.	40	John A. Jonassen - Leif Solli-Sæther....	Nordmøre.....	-5
25.	16	Fredrik Rødli - Ivar Spillum.....	Namdal.....	-6
26.	35	Kjell Ole Varmo - Sten Stensen.....	Sør-Gudbrandsdal.....	-26
27.	18	Jarle Flått - Mathias Mediå.....	Namdal.....	-33
28.	19	Kåre Zachariassen - Age Thorbjørnsen....	Aust-Agder.....	-71
29.	1	Albert Larsen - Bjørn Karlsen.....	Vest-Finnmark.....	-90
30.	15	Svein Th Stedding - Birger Moen.....	Buskerud.....	-92
31.	26	Thorleif Lerstang - Hans Frydenberg.....	Vestfold.....	-96
32.	37	Dagfinn Knudsen - Leif Johannessen.....	Vest-Agder.....	-129
33.	27	Anker Ekeberg - Ivar Marcussen.....	Østfold.....	-150
34.	39	Leif Evjen - Egil Iversen.....	Salten.....	-154
35.	29	Kjell Brevik - Gunvor Brevik.....	Sunnmøre & Romsdal...	-160
36.	24	Olaf Landhaug - Harald Eriksen.....	Orkladal.....	-162
37.	4	Willy Moløkken - Erling Andersen.....	Øvre Romerike.....	-215
38.	17	Elling Leirvoll - Jon Fiskvik.....	Trondheim.....	-217
39.	3	Erling Strifeldt - Edvard Thomassen.....	Vest-Finnmark.....	-267
40.	33	Arnold Kvernfold - Rolf Holm Knudsen....	Oslo.....	-286