

RICA OLRUD
NORGESMESTERSKAPET
FOR PAR 1992
BULLETIN



BULLETIN NR. 2

DATO: 28. mai 1992

Redaktør: Knut Kjærnsrød

Forpostfektningene er over

Sola er på hell, i bulletinrommet er det ikke fullt så mye Hell, og alvoret er i gang.

Det er gledelig å se at resultatlista så langt er i godt samsvar med forhåndstipsene. Geir Helgemo - Terje Aa er i ledelse som de har vært i store deler av sesjonen, mens Jensen - Frydenberg er på 3. og Kurt Ove Thomassen - Svein Gunnar Karlberg er på 4. Tor Helness - Jon Kåre Schelderupsen har også hatt en god sesjon og har krabbet til 7. plass (alle resultater er etter 26. runde).

Ny på sølvplass er lektor og fisker Sverre Johnsen fra Hvaler sammen med Åsmund Stokkeland.

Paraplybyen Bergen ser ut til å tåle sola godt og er i ferd med å hevne forhåndstalten - 6., 8. og 10. har de i øyeblikket.

"Harene" fra 1. sesjon, Helge Storseth og Odd Harry Sira har dessverre tatt seg en tur inn på "indre bane" og det samme har Finn Gjone - Steingrim Ovesen gjort.

Det er lov å komme ut på banen igjen!

I morgen er det "långa dagen" - det gjelder å ha krefter på slutten!

Men, kjære intelligente, skarpskodde bridgevenner - hvor blir svarene på "Hjernetrimmen" av?

Knut Kjærnsrød

NM PAR 1992
Rica Olrud Hotel
 28.-30. mai 1992

STILLINGEN ETTER 27. RUNDE

1.	15	Terje Aa - Geir Helgemo.....	Trondheim.....	425	14NE
2.	59	Sverre Johnsen - Åsmund Stokkeland.....	Østfold.....	327	32ØV
3.	63	Alf Jensen - Odd A. Frydenberg.....	Øst-Finnmark.....	292	36ØV
4.	32	Arild Rasmussen - Bjørn Bentzen.....	Bergen.....	253	5NE
5.	5	Kurt-Ove Thomassen - Svein G. Karlberg..	Helgeland.....	247	24NE
6.	30	Kaare Høy-Muller - Tore Berg.....	Bergen.....	228	3NE
7.	25	Paul Inge Thomassen - Kurt Strand.....	Vest-Finnmark.....	223	4ØV
	39	Kai Jørstad - Rolf Terje Karlsen.....	Grenland.....	223	12ØV
9.	48	Svein Erik Bull - Villy Johansen.....	Vest-Finnmark.....	188	21NE
10.	35	Tor Helness - Jon Kåre Schjelderupsen...	Oslo.....	185	8ØV
11.	45	Jonny Rasmussen - Jon Sveindal.....	Bergen.....	166	18ØV
12.	17	Helge Mæsel - Roald Mæsel.....	Vest-Agder.....	150	12NE
13.	3	Tom Høiland - Øystein Jensen.....	Vest-Agder.....	144	26ØV
14.	26	Jørn Fjæstad - Jørn Johansen.....	Indre Østfold.....	142	3ØV
	50	Roar Aasen - Per Johnsen.....	Oppland.....	142	23ØV
16.	58	Preben Mørk - Karl Johan Brækstad.....	Trondheim.....	140	31NE
17.	67	Birger Pedersen - Øyvind Haga.....	Haugaland.....	126	33ØV
18.	42	Jan Gamlemshaug - Jørn Thunestvedt.....	Midhordland.....	123	15ØV
19.	57	Ivar Skjold - Vidar Eltvik.....	Sunnmøre og Romsdal..	122	30NE
20.	23	Lars Aasen - Trond Aasen.....	Oppland.....	114	6ØV
21.	71	Kristian Lindqvist - Ivar Tvedt.....	Aust-Agder.....	98	29NE
22.	65	Vidar Smith - Sten Bjertnes.....	Mudum og Omegn.....	90	35NE
23.	18	Terje Lie - Jon Arne Thoresen.....	Vestfold.....	75	11ØV
24.	62	Kåre Almåsbak - Odd Henriksen.....	Glåmdal.....	30	35ØV
25.	12	Stein Iver Lekang - Trond Hegrand.....	Salten.....	23	17ØV
26.	6	Viggo Hundal - Jonny Reinholdtsen.....	Troms og Ofoten.....	15	23NE
27.	44	Ove Bruvoll - Arne Minde.....	Stjørdal og Omegn....	11	17NE
28.	22	Helge Storset - Odd Harry Sira.....	Nordmøre.....	8	7ØV
29.	21	Kristian Moen - Svein Raaen.....	Buskerud.....	4	8NE
	54	Baard Olav Aasen - Lorentz B. Nitter....	Inntrøndelag.....	4	27ØV
31.	68	Sigmund Jørgensen - Arpad Nyiri.....	Midt-Telemark.....	1	32NE
32.	8	Jan P. Svendsen - Thorleif Skimmeland...	Rogaland.....	-4	21ØV
33.	4	Ivar Byberg - Rolf Jonassen.....	Rogaland.....	-8	25ØV
34.	55	Rolf E. Olsen - Asbjørn Hval.....	Nedre Romerike.....	-9	28NE
35.	10	Odd Haugland - Rolf Østby.....	Vestfold.....	-10	19ØV
36.	33	Martin Ivar Henden - Kåre Knutsen.....	Sogn.....	-11	6NE
37.	37	Asbjørn Davidsen - Karl Vidar Michelsen.	Hedemarken.....	-24	10NE
38.	43	Harald Bastiansen - Frank Ove Sandvik...	Bergen.....	-26	16NE
	2	Finn Gjone - Steingrim Ovesen.....	Vestfold.....	-26	27NE
40.	24	Tore Cato Bremseth - Pål Andreassen.....	Troms og Ofoten.....	-31	5ØV
41.	31	Leif Juvik - Kåre Kristiansen.....	Midhordland.....	-32	4NE
42.	52	Aage Kjell Nilsen - Jan B. Olsen.....	Buskerud.....	-36	25NE
43.	19	Torbjørn Ravlo - Leif Riksvold.....	Helgeland.....	-40	10ØV
44.	34	Anfinn Evjen - Sigurd Evjen.....	Hallingdal.....	-41	7NE
45.	11	Sverre Selfors - Olav Valstad.....	Helgeland.....	-44	18NE
46.	69	Henning Morken - Vidar Morken.....	Sør-Gudbrandsdal....	-45	31ØV
47.	7	Runar Lillevik - Jan Mikkelsen.....	Oslo.....	-49	22NE
48.	27	Leif A. Iversen - Inge Wold.....	Vesterålen.....	-50	2ØV
49.	61	John Helge Johansen - Øystein Helness...	Salten.....	-52	34ØV
	46	Per Haltbrekken - Arnfinn Helgemo.....	Gauldal-Oppdal.....	-52	19NE
51.	72	Hans Garsegg - Willy Wangsmo.....	Oslo.....	-54	1NE
52.	47	Tor Arne Thorbjørnsen - Hans J. Nilsen..	Lofoten.....	-55	20NE
53.	9	Jostein Obrestad - Harry Moa.....	Fjordane.....	-59	20ØV
	53	Jens H. Gundersen - Roar Larsen.....	Follo.....	-59	26NE
55.	40	Bjørn Buer - Alf Andersen.....	Øvre Romerike.....	-62	13NE
56.	51	Jan R. Strømsvåg - Asbjørn Kindsbekken..	Nordmøre.....	-76	24ØV
57.	20	Lars David Auestad - John Våland.....	Rogaland.....	-77	9ØV
58.	70	Jostein Ruud - Svein Aasheim.....	Nord-Gudbrandsdal....	-87	30ØV
59.	1	Knut Erik Robertsen - Torbjørn Andvik...	Oslo.....	-91	28ØV
60.	56	Petra Torvund - Sverre Hauge.....	Valdres.....	-94	29ØV
61.	13	Per H. Drangsholt - Halfdan Kjølørød....	Vest-Agder.....	-108	16ØV
62.	49	Jacob Mørk - Roger Johnsen.....	Namdal.....	-124	22ØV
63.	14	Dag Stokkvik - Tor-Alex Straumsnes.....	Troms og Ofoten.....	-183	15NE
64.	64	Haldor Sunde - Berit Svarem.....	Fjordane.....	-222	36NS
65.	16	Kåre Longva - Inge Kvalsvik.....	Sunnmøre og Romsdal..	-236	13ØV
	29	Knut H. Bull - Petko Napetov.....	Oslo.....	-236	2NS
67.	60	Arild Strandvik - Ragnar Bood.....	Sør-Østerdal.....	-245	33NS
68.	36	John Anders Kirkholt - Øystein Olsen....	Orkladal.....	-247	9NS
69.	41	Kjetil Stormo - Tore Stormo.....	Fosen.....	-287	14ØV
70.	38	Kjell Midthaug - Arild Nilsen.....	Ringerike & Hadeland..	-324	11NS
71.	28	Oddvar Sørtveit - Ingvar Melstveit.....	Hardanger og Voss....	-327	1ØV

Pent Håndtverk

Østfolds store sønn, Sverre Johnsen utførte i dette spillet et småpent håndtverk som skaffet ham +10 i protokollen:

S/A

	♠ E 6 5 3	
	♥ E 8	
	♦ D 10 5 3	
	♣ 6 5 4	
♠ K kn 10	N	♠ D 8 7 4 2
♥ K 10 2	V Ø	♥ kn 5 4
♦ 2	S	♦ K kn 8 7
♣ E K D kn 7 2	7 2	♣ 8
	♠ 9	
	♥ D 9 7 6 3	
	♦ E 9 6 4	
	♣ 10 9 3	

Sverre kom som Øst ikke helt unaturlig i 4 spar, og fikk ut hjerter til esset og mere hjerter til knekten som holdt. Hvordan spiller du videre? Han så mulighetene for hjerterstjeling hos motparten, og garderte seg ved å spille to ganger kløver og kaste den lille hjerteren på hånden. Men nå begynner jo hendene å få visse forbindelsesproblemer, ikke sant?

Sverre spilte nå spar 10, og da denne vant sticket, og Syd fulgte med nieren (begrenset valg), antok Sverre at sparen satt 4-1. Han trakk derfor hjerter konge for å lokke Nord til å stjele. Hvis han ikke stjeler, er det videre Sverres plan å kjøre kløveren til bunns til Nord stjeler, og det eneste han da har å gjøre, er å gjette riktig på ruterer i sluttposisjonen.

Nord valgte å stjele hjerter konge lavt, og da var spillet over. Sverre stjal over, og spilte en liten trumf mot bordet. Hvis Nord ikke stikker den, kommer kløver til Nord stikker med esset. Nord stakk med trumf ess, og spilte en liten ruter. Sverre gjettet riktig og gikk ned på knekten, og da var spiller over. Bordet hadde sitt inntak i trumf som tok med seg Nord's siste trumf, og kløveren var god.

HJERNETRIM

OPPGAVE 3

På grunn av et ras ble fire personer innestengt i en gruve. Det var en ung gutt, hans far, farfar og farfarens kamerat, Gustav. Etter å ha leitt en stund, fant de endelig en utgang. Problemet var at denne utgangen var så trang og farlig at bare to personer kunne gå ut samtidig.

Gutten var kvikk og behøvde bare ett minutt for å forsere passasjen. Faren måtte bruke to minutter, farfarens kamerat, Gustav fem. Det var umulig å finne velen ut i mørket, men heldigvis hadde de en lommelykt. Problemet med den var at batteriet var nesten utladet, det var bare strøm igjen til 12 minutter.

Hvordan skulle de greie å få ut alle sammen innen den tilmålte tiden? Husk at bare to kan gå om gangen, og det er den langsomste som bestemmer farten. Dessuten må jo en inn igjen med lykta hver gang.

Tommy Sandsmark

SVAR OPPGAVE 2

Det helsvarte kortet er ikke aktuelt, altså skulle en tro at det er 50% sjans for at du skal trekke det helhvite kortet?

Nei, det finnes tre muligheter for å trekke en hvit side. I to av disse tilfellene er det snakk om det helhvite kortet.

Sannsynligheten for at kortet er hvitt blir derfor 67 %

Vi gratulerer!

Ingeborg Harder.
Lykke til med kruset!

100 % safe!

I dette spillet fra 2. sesjon fikk Vest-Finnmarks **Kurt Strand** anledning til å vise at han vet hva det er å spille safe. I dette tilfelle dreier det seg om å la motparten åpne fargene og dermed gjøre feilene:

S/I

		♠ E 7 5		
		♥ D 10		
		♦ kn 9 7 3		
		♣ 9 7 6 5		
♠ D 8 2		N		♠ K 10 6 4
♥ K 8 7 4	3 2	S	∅	♥ E 9 5
♦ 10 2				♦ E D 5 4
♣ E 3				♣ 8 4
		♠ kn 9 3		
		♥ kn 6		
		♦ K 8 6		
		♣ K D kn 10 2		

Vest	Nord	Øst	Syd
Kurt Strand		Paul Thomassen	
pass	pass	1 ru	pass
2 hj	3 kl	3 hj	pass
4 hj	pass	pass	pass

Nord servet en liten kløver, som ikke ga noen favør, og den gikk til tieren og esset. Kurt la nå ned hjerter konge, og spilte en liten hjerter til esset, og deretter kløver 8!

Nå var kontrakten 100 % safe. Hvis Nord stikker seg inn i kløver og gir ruter opp igjen, lar han den løpe til tieren, og Syd er innspilt. Og hvis Syd er inne, som han ble, må han enten spille kløver til dobbeltrenons, hvorpå en spar - eller rutertaper forsvinner, ruter eller spar inn i saksen. I alle fall vil Kurt få sine 10 stikk.

Nå var han heldig i tillegg til å være dyktig, og Syd spilte spar 3 i neste stikk. Dermed ble det hele 11 stikk på det sympatiske Finnmarks-paret.

Svært ofte er det i Bridge slik det er i både tennis og i andre idretter: ved å spille defensivt, og bare returnere ballen over nettet, kan man stille og rolig sitte og se på at motparten gjør feilene!

Tommy Sandsmark

Rundetider à la Kupper'n og meldinger à la Stenberg

Firbel- og trippelfinalistene **Kurt Ove Thomassen** og **Svein Gunnar Karlberg** hadde ikke riktig flyt i 1. sesjon, men i en periode i kveldsavdelingen la de seg på rundetider som ville gjort seg godt på internasjonale skøytebaner i 60-åra og avanserte raskt til 2. plass på tabellen.

Ikke minst takket være disse to meget godt meldte slemmene:

Spill 34

Øst gir, Nord/Syd i sonen

♠ 8 7 6 4		♠ E D 10 3
♥ kn		♥ K 7 6 5 3
♦ 10 9 8 5 4 3		♦ -
♣ 7 6		♣ E kn 3 2
♠ K 5		
♥ E D 9 4 2		
♦ K kn 7 6 2		
♣ 9		
♠ kn 9 2		
♥ 10 8		
♦ E D		
♣ K D 10 8 5 4		

Meldinger:

Nord	Øst	Syd	Vest
Knut Bull	Karlberg	Napetov	Thomassen
	1 hj	2 kl	2 NT
pass	4 ru	pass	4 NT
pass	5 kl	pass	7 hj
pass	pass	pass	

2 NT var Stenberg, 4 ruter viste renons i ruter, og 4 NT var 5-ess Blackwood og 5 kløver viste 0 eller 3 av den sorten. Dermed parkerte Kurt Ove i 7 hjerter som var armgymnastikk å spille hjem. Slemmen var imidlertid ikke armgymnastikk å melde, for det var bare ett eneste par til i salen som hadde klart!

To runder etter var det klart for vennen Stenberg igjen:

Spill 38

Øst gir, Øst/Vest i sonen

♠ 10	♠ K D 4 2	♠ 9 6
♥ 10 9	♥ K D 8 6	♥ kn 7 5 4
♦ kn 9 7 2	♦ D 4	♦ E 10 8
♣ K 9 7 6 2	♣ E 10 8	♣ D kn 5 3
	<div style="border: 1px solid black; width: 40px; height: 40px; margin: 0 auto;"></div>	
	♠ E kn 8 5 3	
	♥ E 3 2	
	♦ K 6 5 3	
	♣ 4	

Meldinger:

Nord Karlberg	Øst K. Knutsen	Syd Thomassen	Vest Henden
	pass	1 sp	pass
2 NT	pass	3 kl	pass
3 ru	pass	3 sp	pass
3 NT	pass	4 kl *)	pass
4 NT	pass	5 hj	pass
6 sp	pass	pass	pass

2 NT var Stenberg på nytt, 3 kløver viste minimum, 3 ruter var relè og 3 sp viste en singleton. Svaret 4 kløver viste at den befant seg i den fargen, fortalte om to ess. Dermed kunne Svein G. Karlberg legge kontrakten i 6 spar. Spilleføringen bød heller ikke på store problemer. +19 var fortjenesten denne gang.

Knut Kjærnsrød

Toastmasteren samler poenger til banketten

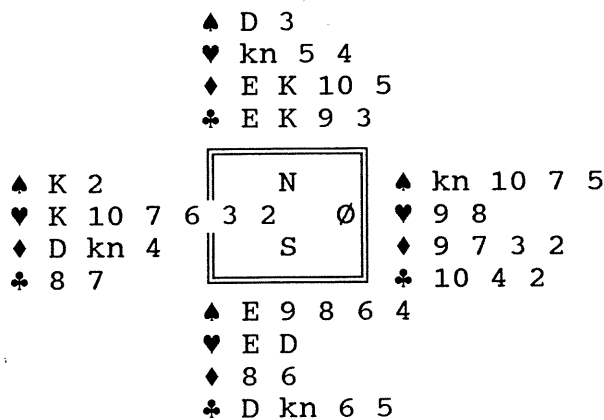
Asbjørn Davidsen, som har fått toastmasterjobben på banketten er tydeligvis ute og samler poenger til lørdagskvelden.

I kveldssesjonen var han motspiller og motparten spilte spar som Asbjørn stjal og returnerte - **spar!**

Interessant slem

I dette spillet var det hele 9 par som kom i slem, men kun to av spilleførerne greide å snelle den hjem. Disse to var **Kurt Strand**, Vest-Finnmark og **Roar Aasen**, fjorårets Norgesmester fra Oppland:

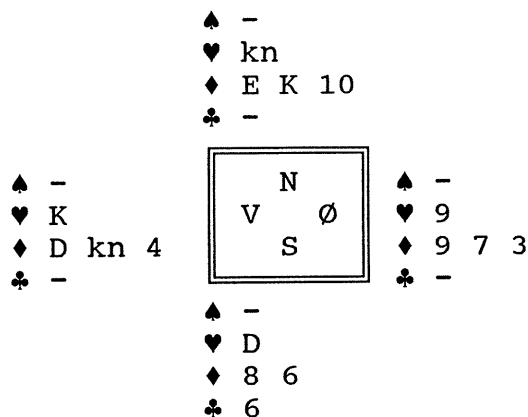
Ø/A



Vest	Nord Paul Thomassen	Øst	Syd Kurt Strand
		pass	1 sp
2 hj	x	pass	3 kl
pass	3 hj	pass	3 gr
pass	4 kl	pass	4 hj
pass	4 gr 1)	pass	5 sp
pass	6 kl	pass	pass
pass			

4 kløver satte kontraktfargen og inviterte til slem i kløver, 4 hjerter var cue = tar imot slemvitten. 4 grand var Roman Key Card Blackwood, og 5 spar fortalte om to ess + trumf dame, og da burde 6 kløver være en saklig kontrakt. Den var i tillegg på riktig hånd, noe som garderer mot et ubehagelig hjerterutspill.

Vest spilte trumf ut, som gikk til damen. En lite spar mot damen satte Vest inn igjen på spar konge, og nok en trumf fulgte, til esset. Spar dame, og en ny trumf til knekten. Spar ess og bort med en hjerter, spar til stjeling med trumf konge, hjerter til esset og stillingen er:



Nå fulgte naturligvis den siste trumfen fra hånden, og stakkars Vest var sjanseløst fanget i en helautomatisk skvis i rødt.

Jan Mikkelsen, Oslo satt Øst i samme spillet, og fikk spille ut mot 6 kløver. Han valgte hjerter, og siden spilleføreren ikke så noen annen mulighet enn at hjerterfinessen skulle holde, gikk han bet med fynd og klem, siden han også var nødt til å avgi et sparstikk.

Men, kjære venner, bridge er jo mulighetenes marked, og man skal ikke fortvile selv om utsiktene ser heller labre ut. Roar Aasen fikk nok litt hjelp av meldingsforløpet, men hans spill var heller perfekt:

Vest	Nord Roar Aasen	Øst	Syd Per Johnsen
		pass	1 sp
pass	2 kl	pass	3 kl
pass	3 ru	pass	3 gr
pass	4 gr	pass	5 hj
x (!)	6 kl	pass	pass
pass			

Også Roar fikk hjerter ut fra Øst. Ser du noen mulighet til å vinne kontrakten nå?

Nei, kast ikke odds før bongs står på tavlen, som det heter på hestespråket, eller var det omvendt? Roar gikk opp på esset med en gang, for han hadde ikke særlig stor tro på den finessen etter doblingen av 5 hjerter. Nå gjelder det bare å ha hår på brystet og tungen rett i munnen. I stikk 2 spilte Roar på det han anså å være eneste sjanse, en liten ruter til.....

....**tieren!** Puhh, den holdt! Da begynner det å lysne, folkens, ikke sant? Nå fulgte ruter ess og konge til hjerteravkast hos Syd, og en hjerter til stjeling. Spar mot håndens dame, og Vest er inne på kongen. Han fortsatte med trumf, som Roar lot gå til bordets dame, en spar til damen og hjerter knekt til stjeling. Nå kastet Øst ganske uforklarlig ruter 9, men det spiller ingen rolle hva han egentlig gjør. Etter dette fulgte kløver til knekten, spar ess, som ble stjålet med kløver ess (for moro skyld), kløver konge og den godspilte ruter 5.

Hvis Øst ikke kaster ruter 9, stjeler ikke Roar ståsticket i spar, men kaster rutertaperen sin på spar ess. Meget godt spilt av Roar Aasen, som i dette spillet beviste at hans NM-tittel i fjor ikke var helt tilfeldig.

Tommy Sandsmark

God start ved hjelp av skvisen

Makker, Pål Andreassen, sørget for god start på turneringen allerede i spill 2.

Spill 2

Øst gir, Nord/Syd i sonen

	♠ 9 5 2		
	♥ 7 3		
	♦ 8 7 6 4		
	♣ 9 8 7 3		
♠ K D kn ♥ K kn 10 2 ♦ E K kn 10 3 ♣ E	<div style="border: 1px solid black; width: 40px; height: 40px; margin: 0 auto;"></div>	♠ 10 7 4 3 ♥ D 6 5 ♦ D 5 ♣ D kn 6 2	
	♠ E 8 6		
	♥ E 9 8 4		
	♦ 9 2		
	♣ K 10 5 4		

Meldinger:

Nord	Øst	Syd	Vest
pass	1 sp	1 kl pass	x 4 sp

Utspill ruter 9 til esset. Spar konge til esset og skift til liten hjerter. Opp på hjerter konge, to runder spar og fulgt av ruter til damen. Liten hjerter. Etter tenkepause la Syd liten og hjerter knekt beholdt stikken og følgende situasjon oppsto etter to runder ruter:

	♠ -		
	♥ -		
	♦ -		
	♣ 9 8 7 3		
♠ - ♥ 10 2 ♦ kn ♣ E	<div style="border: 1px solid black; width: 40px; height: 40px; margin: 0 auto;"></div>	♠ 10 ♥ D ♦ - ♣ D kn	
	♠ -		
	♥ E 9		
	♦ -		
	♣ K 10		


På ruter knekt saket Øst hjerter dame, hvoretter Syd var skvist i bakhånd. Han saket kløver og etter kløver ess og hjerter til spar 10, ga kløver dame det 12. stikken. 12 stikk ga +33.

Tore C. Bremseth

Delkontrakter er gull verd

Karl Johan Brækstad og Preben Mørk fra Trondheim tok med seg nesten alle poengene i dette spillet mot Leif Riksvold og Torbjørn Ravlo fra Mo.

Spill nr. 5
Nord/Nord-Syd

♠ 4	♠ AQ6	♠ KJ87
♥ AK6	♥ Q875	♥ J102
♦ Q109854	♦ AKJ7	♦ -
♣ K98	♣ Q10	♣ AJ7632
		
	♠ 109532	
	♥ 943	
	♦ 632	
	♣ 54	

Etter Ravlos ruteråpning i nord doblet Mørk opplysende og det gikk pass rundt.

Hjerter knekt ut og sparskift fra Dutte Brækstad var det som skulle til. Ravlo misset sparen, og Brækstad fikk i tidens fylde trumfet opp hele sparbeholdningen hos nord som måtte dele ut 800 til det sultne Trondheims-paret.

Terje Aa landet i smme elendige kontrakt, med samme utspill og samme sparvri. Han gikk imidlertid opp med spareset og fikk i tillegg fire ruterstikk på hånden. Han delte ut 500. Forskjellen på 800 og 500 var sju poeng, fra minus 34 til minus 27.

Seks kløver står, men den var det rimeligvis ingen av finalistene som fant.

Surt å bli hektet i 1 ruter når du sitter på en stålhand med 18 poeng !

Geir Gismås



Mikkel Revesen!

Jan Mikkelsen har ikke fått sitt navn ved noen tilfeldighet. Dette spillet demonstrerer klart hvor lur han egentlig er:

S/NS

♠ D 8 4 2			
♥ 8 5 2			
♦ K kn 6			
♣ K 8 3			
♠ E kn 5	N	♠ K 7 6	
♥ E 6	V Ø	♥ K D 7 4	
♦ D 10 4 3	2 S	♦ E 9 8	
♣ 10 7 5		♣ kn 4 2	
	♠ 10 9 3		
	♥ kn 10 9 3		
	♦ 7 5		
	♣ E D 9 6		

Vest Mikkel	Nord	Øst Runar	Syd
1 ru	pass	1 hj	pass
1 gr	pass	3 gr	pass
pass	pass		

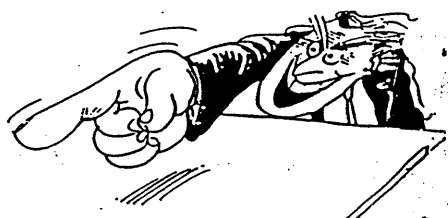
Her var det to umeldte farger, og Nord spilte naturlig nok ut en spar, som gikk til nieren og knekten. Nå fulgte en ruter til åtterten, **som holdt!!**

Nå var det ganske klart at Nord måtte komme inn på en ruter, og kløverskiftet syntes uunngåelig, om ikke.....

....Joda, neste kort var **kløver knekt** fra bordet! Ta like gjerne tyren ved hornene, tenkte Mikkel, og Syd, som plutselig syntes han hadde fått et problem, gikk opp med esset for å returnere en ny spar. Mikkel stakk med esset og kjørte to ganger ruter. Nord var inne, og siden han antok at det var viktig å få godspilt den fjerde sparen før spilleren fikk for sin kløver dame, spilte han naturlig nok mere spar.

Og det var det. Jan Mikkelsens fine avledningsmanøvre ga 100 % uttelling, og 4-delt topp på 10 stikk: +32 poeng!

Tommy Sandsmark




Nå går det godt, makker. Fortsett med kl. **Ko!**

OKI
People to People Technology

Knusende lokal-derby

Olav Valstad og Sverre Selfors, Mo BK, lå på andreplass da de i sjuende runde skulle møte juniormestrene, Svein Gunnar Karlberg og Kurt Thomassen fra samme klubb.

Og som alltid er; lokald Derby kan være spennende:

	♠ Q842	
	♥ 852	
	♦ KJ6	
	♣ K83	
♠ AJ5		♠ K76
♥ A6		♥ KQ74
♦ Q10432		♦ A98
♣ 1075		♣ J42
	♠ 1093	
	♥ J1093	
	♦ 75	
	♣ AQ96	

Uten innblanding fra Selfors-Valstad hadde Svein Gunnar Karlberg plassert sin makker, Kurt Ove Thomassen, i 3 NT i vest. Sverre Selfors spilte ut spar 4 nordfra som gikk til nieren i syd og esset ! hos Thomassen.

Gutten var livredd for å få kløvervri, og lyktes med manøvreren. Thomassen spilte ruter til esset og ny ruter til dukk. Selfors kom inn og fortsatt med spar - denne gangen til knekten hos Thomassen.

Ny ruter brakte Selfors inn på kongen. Nå burde han vel ha avslørt "junior-finten" og vridd kløver og fått med seg to betere. Det klarte han ikke. Ny spar opp igjen ga ni stikk og 21 pluss til juniorene. Det svingte 44 poeng å ikke ta med seg de to betene.

Geir Helgemo satt vest i samme kontrakt og trakk kløver knekt så fort han fikk sjansen til det. Men Knut Erik Robertsen og Torbjørn Andvik var våkne og stakk og fortsatte kløverspillet til Helgemo gikk en bet.

Tilbake til lokald Derbyet i Mo BK. Tjueen minus på første spillet var ikke mye å skrive hjem om fra Selfors-Valstad, og enda verre ble det. Tretti minus på neste spill ga juniorene 51 pluss på denne runden.

Ingen respekt for de voksne lenger !

Geir Gismås

KLIPP FRA 32-ÅRGANGEN

Et par vink til damene til å vinne i bridge.

av
Humorist.

De to kjønn har så forskjellige måter og midler til å hjelpe på en ikke altfor utviklet bridge, at vi også må gi damene noen vink. Mannlige spillere,

hvis naturell slekter så vidt inn på kvinnens at de kan nytte vinkene til eget bruk, er det ikke forbudt å foreta en passende tillempning.

Hvis du har en singleton i en farve, så ser det både pikant og feiende ut å sitte og vippe på de bakerste stolben litt betenkt før man etter en ikke for kort pause kaster sin singleton på. Det røber en spiller, som selv hvor det gjelder et nokså enkelt problem, ikke lar sig forlede til overilelse, men også i de minste ting tenker konsekvensene nøie igjennem. Det kan også i et slikt tilfelle virke overvældende flott å sitte og smånytte og nappe lett og elegant i to eller tre kort. Det gir uttrykk for en personlig og egenartet opfatning av spillet. Slike ting vil gjerne vekke en viss oppmerksomhet hos samtlige medspillende, en oppmerksomhet som du vil merke har en

viss virkning senere spilleaftener.

Flott og feiende ser det også ut når du som siste hånd straks ved utspillet tar et kort frem og holder det ferdig. Det viser en overlegen innsikt og at du fullstendig behersker spillet. Særlig effektivt er det når det gjelder en finesse hvor du har kongen, og når finessen tas, kan putte kortet tilbake og stikke med kongen. Har du ikke kongen, kan du hvile litt med påspillet. Begge deler virker i almindelighet overvældende på spilleren, der for fremtiden vil følge dig og din spillemåte med stor oppmerksomhet — kanskje du engang kan bli verdig til en artikkel i N. B. M. Skulde mot-spillerne bemerke noget, så si

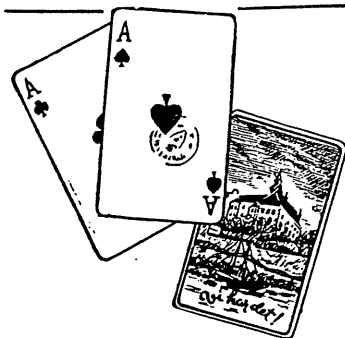
dem at det er en vane — og de vil forstå at du ikke er til å spøke med.

Er du blindemann så ta en runde og se alle spillernes kort; det virker beroligende og oppmuntrende på din makker. Når du nu allikevel ikke er med å spiller, så lav det litt hyggelig ved din egen bordende. En konfekteske, en frukt vase eller hvad forøvrig måtte forefinnes, vil ifall makker har et vanskelig spill, distrahere ham og få ham til lettere å gå over vanskelighetene. Han vil ikke ta ansvaret for betene så tungt, men være dig takknemlig for din rolige måte å ta det hele på. Om du i et slikt tilfelle konverserer litt om barna, piken eller siste skjønnlitterære utskielser, så vil det virke både morsomt og underholdende og markere at dere ikke tar det så alvorlig, men «bare spiller for moro skyld».



HALLO!

Man har det mangedobbelte utbytte av problemer, oppgaver og spill, når man legger kortene op og går alt nøie igjennem. Ta heller ett eksempel grundig på denne måte enn mange overfladisk. Den første fremgangsmåte gir en sikker viden, som man beholder; den siste gir for mange inntrykk på en gang til at de fleste evner å beholde det som er oppgavens eller spillets hensikt å gi.



Vi har det!

BRIDGE...

Praktiske støe bridgebord med filttrukket p'ate . . . kr. **25.**

Bordfilt til bridgebord o.s.v.

„Linette" reklame-spillkort .. **2.75**
Bridge-blokker **0.75**
6 blyanter i kartong **0.75**

JOHAN O. LARSEN
GRENSEN 2 OSLO

KLASSIKER 'N NR 3

I 1938 skrev Rannik Halle en meget kjent bok som het "Bedre Bridge". Her er et av kapitlene derfra:

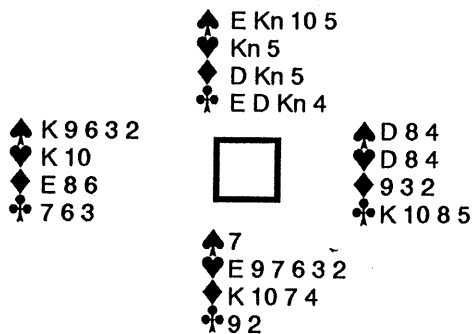
Hjernens sjanse

Å spille bridge er å tenke. Og mer enn noensinne vil man i bridgen sanne prelaten Ernest Dimmets ord: å tenke er først og fremst evnen til å se.

Selvfølgelig kan bridge spilles tankeløst, men det er en sjikane mot hele spilllets ide. De mange som har spilt bridge uten å bli glad i den (så svært mange kan det for øvrig neppe være) er nettopp folk som har misforstått meningen med det hele. Rullett er et langt morsommere spill hvis man vil sjalte seg selv ut og la skjebnen råde.

Jeg skal senere komme nærmere inn på bridgens teori, og betydningen av å beherske den. Men det skal allerede her slås fast at uten teoretiske kunnskaper blir man ikke en god bridgespiller, like lite som man kan bli en stor tenker uten å kjenne filosofiens og logikkens elementære regler. Men er først grunnlaget i orden, er det bare ens egen åndelige anspenning det kommer an på. Bridgens største charme er alle de mange og stadig skiftende problemer som ingen teori kan gi svar på. Der må den gode som den svake spiller appellere til sin egen forstand og til den alene.

Jeg satt en gang som makker til en temmelig uøvet spiller som skulle bringe hjem en kontrakt på 4 hjerter fra Syds plass. De fire hender var disse.



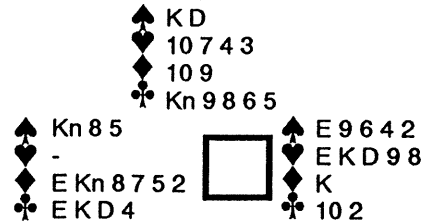
Min venn fikk kløver ut, og Nord's dame ble stukket med kongen. Øst returnerte ruter, og Vest fikk stikket for esset. Ruter tilbake og bordet kom inn. Nå hadde spilleren allerede avgitt to stikk, og han hadde derfor ikke råd til å avgi mer enn ett trumfstikk.

Men hvordan unngå å avgi to ?

Syd var atskillig av en nybegynner, men han var en ærgjerrig mann og ga seg til å tenke. Hvordan måtte trumffargen sitte hvis han skulle unngå å avgi mer enn ett stikk? Vår Syd tok opp spørsmålet på en systematisk måte og gjennomgikk i tankene alle mulige fordelinger av de 5 trumfkort han manglet. Så tok han spasset, og stakk en liten spar med trumf. Deretter spilte han en liten hjerter opp til bordets knekt.

Nå var det fullkomment likegyldig om Vest stakk eller ikke, Ø-V kunne ikke få mer enn ett trumfstikk. Dette poeng er ikke behandlet i noen teoretisk utredning om "Safety Play". Det eneste som er safe her, er å bruke vettet. Syd tenkte, og så at Vest måtte ha D 10 eller K 10, skulle kontrakten vinnes og spilte deretter.

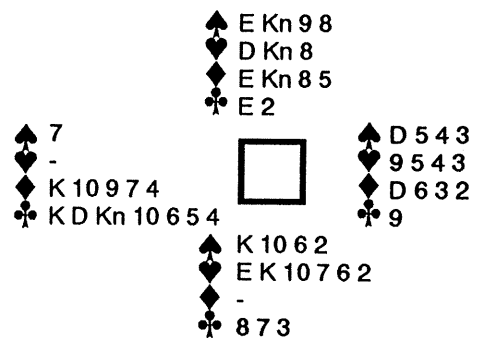
I bridgen er det ofte det enkleste som er vanskeligst. I den celebre match mellom ekteparene Culbertson og Sims forekom dette spill:



Kontrakten var 6 spar split av fru Sims på Østs plass. Culbertson spilte ut kløver 7, og fru Sims trakk en liten spar fra bordet. Nord la kongen og fru Sims esset. Nå spilte hun spar 2 fra egen hånd, Culbertson fulgte med spar syv, og fru Sims satte seg til å tenke, i likhet med min makker i forrige spill. Omsider la hun knekten og Culbertson betet kontrakten med sin spar 10. Det var dårlig tenkt av fru Sims. Hvor satt damen og hvor satt tieren, var problemet. Spar ti kunne ikke sitte hos Nord, da hadde den blitt lagt i første stikk. Følgelig var det Syd som hadde tieren. Men hvor var damen?

Satt damen hos Nord, var hun alene, satt hun hos Syd ville bordets spar 8 beholdt stikket fordi Syd også måtte ha tieren. Ergo måtte spar 8 alltid være det riktige kort. Eksperten fru Sims ville fått kontrakten hvis hun hadde tenkt like omhyggelig og logisk som vår venn nybegynneren.

I bridge kan tenkning i en gitt situasjon erstatte manglende kjennskap til teori og konvensjoner. Men ingen teori og ingen konvensjoner kan erstatte tenkningen. Fra den ovennevnte matchen er også følgende spill som fru Culbertson neppe minnes med glede:



Mr Sims på Vests plass var kommet i en stampekontrakt på 5 kløver. Fru Culbertson var Nord og åpnet med ruter 5 da hun under meldingsforløpet hadde fått vite om sin makkers renons. Culbertson stakk med kløver 3 (i stedet for kløver 7 som ville markert at han hadde flere trumf) og returnerte spar. Fru Culbertson kom inn men spilte ikke ruter tilbake da hun gikk ut fra at hennes mann ikke hadde flere trumf. Resultatet ble to bet i stedet for tre.

Etter spillet beklaget Culbertson at han ikke hadde fulgt trumf-ekko konvensjonen og stukket den første rutereren med kløver 7. Du har alltid rett, my darling.

Men da de var kommet hjem, har han formodentlig sagt til sin hustru som så: Spilleren Vest hadde allerede vist en spar. Han hadde også fem kort i ruter, det kan du telle deg til når jeg er renons og bordet har fire. Det er seks kort. Hvis jeg nå bare har en kløver fra begynnelsen av, må spilleren ha 9 kløver på egen hånd da du og bordet har tre til sammen. Men 9 og 6 er 15, og så mange kort kan du ikke regne med Mr. Sims har, my darling. Fru Culbertson hadde bygget på konvensjonen men glemt at det ikke var mer enn 52 kort i stokken. Hun hadde glemt å tenke - å se.

NM PAR 1992
Rica Olrud Hotel

28.-30. mai 1992

21 (21)
NORD /
NORD-SYD

AQJ
A3
J96532
72

KT874 +-----+ 6
K64 ! ! QJT982
AT ! ! K7
A65 +-----+ KJT8
9532
75
Q84
Q943

22 (22)
ØST /
ØST-VEST

KJ7
Q8764
K8
Q54
8642 +-----+ AQT95
AT9 ! ! 5
AT2 ! ! Q73
862 +-----+ AJ73
3
KJ32
J9654
KT9

NS	ØV	KONTRAKT	NS+	ØV+	PNS	PØV	NS	ØV	KONTRAKT	NS+	ØV+	PNS	PØV
26	67	3HJ	Ø 10	170	34	-34	20	2	4SP D Ø 9	200		34	-34
59	34	2HJ	Ø 10	170	34	-34	71	22	4SP D Ø 9	200		34	-34
23	70	3HJ	Ø 11	200	31	-31	49	44	3HJ N 9	140		31	-31
68	25	4HJ	Ø 10	420	29	-29	35	58	3SP Ø 8	100		27	-27
15	7	4HJ	Ø 11	450	-4	4	15	7	4SP Ø 9	100		27	-27
16	6	4HJ	Ø 11	450	-4	4	47	46	4SP Ø 9	100		27	-27
17	5	4HJ	Ø 11	450	-4	4	40	53	4HJ D N 9		100	20	-20
4	18	4HJ	Ø 11	450	-4	4	29	64	4HJ N 8		100	20	-20
19	3	4HJ	Ø 11	450	-4	4	48	45	4HJ D N 9		100	20	-20
20	2	4HJ	Ø 11	450	-4	4	65	28	4HJ D N 9		100	20	-20
21	1	4HJ	Ø 11	450	-4	4	41	52	2SP Ø 8		110	14	-14
71	22	4HJ	Ø 11	450	-4	4	17	5	2SP Ø 8		110	14	-14
72	11	4HJ	Ø 11	450	-4	4	4	18	3SP Ø 9		140	-4	4
69	24	4HJ	Ø 11	450	-4	4	19	3	2SP Ø 9		140	-4	4
12	10	4HJ	Ø 11	450	-4	4	30	63	3SP Ø 9		140	-4	4
13	9	4HJ	Ø 11	450	-4	4	60	33	2SP Ø 9		140	-4	4
27	66	4HJ	Ø 11	450	-4	4	59	34	3SP Ø 9		140	-4	4
65	28	4HJ	Ø 11	450	-4	4	13	9	3SP Ø 9		140	-4	4
29	64	4HJ	Ø 11	450	-4	4	36	57	3SP Ø 9		140	-4	4
30	63	4HJ	Ø 11	450	-4	4	56	37	3SP Ø 9		140	-4	4
31	62	4HJ	Ø 11	450	-4	4	54	39	2SP Ø 9		140	-4	4
61	32	4HJ	Ø 11	450	-4	4	21	1	2SP Ø 9		140	-4	4
60	33	4HJ	Ø 11	450	-4	4	14	8	2SP Ø 9		140	-4	4
14	8	4HJ	Ø 11	450	-4	4	51	42	3SP Ø 9		140	-4	4
35	58	4HJ	Ø 11	450	-4	4	43	50	3SP Ø 9		140	-4	4
36	57	4HJ	Ø 11	450	-4	4	23	70	2SP Ø 9		140	-4	4
56	37	4HJ	Ø 11	450	-4	4	68	25	2SP Ø 9		140	-4	4
38	55	4HJ	Ø 11	450	-4	4	26	67	3SP Ø 9		140	-4	4
54	39	4HJ	Ø 11	450	-4	4	16	6	3SP Ø 10		170	-25	25
40	53	4HJ	Ø 11	450	-4	4	38	55	2SP Ø 10		170	-25	25
41	52	4HJ	Ø 11	450	-4	4	69	24	2SP Ø 10		170	-25	25
51	42	4HJ	Ø 11	450	-4	4	27	66	2SP Ø 10		170	-25	25
43	50	4HJ	Ø 11	450	-4	4	31	62	3SP Ø 10		170	-25	25
49	44	4HJ	V 11	450	-4	4	61	32	4SP Ø 10		620	-31	31
48	45	4HJ	Ø 11	450	-4	4	72	11	4SP D Ø 10		790	-33	33
47	46	4HJ	Ø 11	450	-4	4	12	10	3SP D Ø 10		930	-35	35

NM PAR 1992
Rica Olrud Hotel
 28.-30. mai 1992

23 (23)
 SYD /
 ALLE

A653
 A8
 QT53
 654
 KJT +-----+ Q8742
 KT2 ! ! J54
 2 ! ! KJ87
 AKQJ72 +-----+ 8
 9
 Q9763
 A964
 T93

24 (24)
 VEST /
 INGEN

862
 Q76
 AKT2
 K85
 A73 +-----+ JT54
 KT53 ! ! 82
 Q9875 ! ! 643
 A +-----+ 9632
 KQ9
 AJ94
 J
 QJT74

NS	ØV	KONTRAKT	NS+	ØV+	PNS	PØV	NS	ØV	KONTRAKT	NS+	ØV+	PNS	PØV
55	40	3KL V 7	200		35	-35	5	19	1RU D V 4	500		35	-35
28	67	4SP Ø 9	100		28	-28	72	12	3NT N 11	460		32	-32
31	64	4SP Ø 9	100		28	-28	1	23	3NT N 11	460		32	-32
61	34	4SP V 9	100		28	-28	16	8	3NT N 10	430		8	-8
18	6	3KL V 8	100		28	-28	17	7	3NT N 10	430		8	-8
52	43	4SP V 9	100		28	-28	18	6	3NT N 10	430		8	-8
50	45	4SP Ø 9	100		28	-28	13	11	3NT N 10	430		8	-8
32	63	3KL V 10		130	21	-21	20	4	3NT N 10	430		8	-8
48	47	3SP Ø 9		140	19	-19	15	9	3NT N 10	430		8	-8
62	33	3SP Ø 10		170	15	-15	70	25	3NT N 10	430		8	-8
27	68	3SP Ø 10		170	15	-15	69	26	3NT N 10	430		8	-8
15	9	3SP Ø 10		170	15	-15	66	29	3NT N 10	430		8	-8
20	4	3SP Ø 11		200	11	-11	30	65	3NT N 10	430		8	-8
16	8	4SP Ø 10		620	-10	10	31	64	3NT N 10	430		8	-8
17	7	4SP Ø 10		620	-10	10	32	63	3NT N 10	430		8	-8
66	29	4SP Ø 10		620	-10	10	61	34	3NT N 10	430		8	-8
30	65	4SP Ø 10		620	-10	10	60	35	3NT N 10	430		8	-8
13	11	4SP Ø 10		620	-10	10	37	58	3NT N 10	430		8	-8
5	19	4SP Ø 10		620	-10	10	57	38	3NT N 10	430		8	-8
72	12	4SP Ø 10		620	-10	10	39	56	3NT N 10	430		8	-8
21	3	4SP Ø 10		620	-10	10	55	40	3NT N 10	430		8	-8
60	35	4SP Ø 10		620	-10	10	52	43	3NT N 10	430		8	-8
36	59	4SP Ø 10		620	-10	10	44	51	3NT N 10	430		8	-8
37	58	4SP Ø 10		620	-10	10	50	45	3NT S 10	430		8	-8
57	38	4SP Ø 10		620	-10	10	49	46	3NT N 10	430		8	-8
22	2	4SP Ø 10		620	-10	10	27	68	3NT N 9	400		-18	18
41	54	4SP Ø 10		620	-10	10	21	3	3NT S 9	400		-18	18
42	53	4SP V 10		620	-10	10	24	71	3NT N 9	400		-18	18
1	23	4SP V 10		620	-10	10	48	47	3NT N 9	400		-18	18
44	51	4SP Ø 10		620	-10	10	36	59	1RU D V 5	300		-23	23
24	71	4SP Ø 10		620	-10	10	14	10	3RU V 4	250		-25	25
49	46	4SP Ø 10		620	-10	10	41	54	3KL S 9	110		-27	27
69	26	4SP Ø 10		620	-10	10	42	53	2RU D V 7	100		-29	29
70	25	3NT Ø 10		630	-32	32	22	2	1HJ S 7	80		-31	31
39	56	3NT V 10		630	-32	32	62	33	4HJ S 9		50	-33	33
14	10	4SP Ø 11		650	-35	35	28	67	1RU D Ø 8		240	-35	35

NM PAR 1992
Rica Olrud Hotel

28.-30. mai 1992

25 (25)
NORD /
ØST-VEST

K98
AK
Q9765
J92

AJ72 +-----+ QT65
T973 ! ! 42
JT8 ! ! 42
63 +-----+ QT874
43
QJ865
AK3
AK5

26 (26)
ØST /
ALLE

Q3
J54
AKT5
AK93
K2 +-----+ JT75
KT7632 ! ! 98
QJ4 ! ! 9732
87 +-----+ T42
A9864
AQ
86
QJ65

NS	ØV	KONTRAKT	NS+	ØV+	PNS	PØV	NS	ØV	KONTRAKT	NS+	ØV+	PNS	PØV
19	7	6NT	N 12	990		35 -35	25	1	6KL	S 12	1370		34 -34
14	12	6HJ	S 12	980		33 -33	50	47	6KL	N 12	1370		34 -34
16	10	6RU	N 12	920		31 -31	6	20	3NT	S 12	690		31 -31
23	3	3NT	N 13	520		25 -25	72	13	3NT	S 11	660		14 -14
29	68	3NT	N 13	520		25 -25	15	11	3NT	S 11	660		14 -14
61	36	3NT	N 13	520		25 -25	29	68	3NT	S 11	660		14 -14
51	46	3NT	N 13	520		25 -25	31	66	3NT	S 11	660		14 -14
50	47	3NT	N 13	520		25 -25	32	65	3NT	N 11	660		14 -14
22	4	3NT	N 12	490		-1 1	33	64	3NT	S 11	660		14 -14
72	13	3NT	N 12	490		-1 1	63	34	3NT	S 11	660		14 -14
2	24	3NT	N 12	490		-1 1	62	35	3NT	N 11	660		14 -14
71	26	3NT	N 12	490		-1 1	61	36	3NT	S 11	660		14 -14
70	27	3NT	N 12	490		-1 1	37	60	3NT	S 11	660		14 -14
17	9	3NT	N 12	490		-1 1	58	39	3NT	S 11	660		14 -14
67	30	3NT	N 12	490		-1 1	40	57	3NT	S 11	660		14 -14
31	66	3NT	N 12	490		-1 1	42	55	3NT	S 11	660		14 -14
32	65	3NT	N 12	490		-1 1	43	54	3NT	S 11	660		14 -14
63	34	3NT	N 12	490		-1 1	45	52	3NT	S 11	660		14 -14
62	35	3NT	N 12	490		-1 1	18	8	3NT	N 11	660		14 -14
18	8	3NT	N 12	490		-1 1	51	46	4SP	S 11	650	-4	4
37	60	3NT	N 12	490		-1 1	71	26	4SP	S 11	650	-4	4
58	39	3NT	N 12	490		-1 1	28	69	3NT	N 10	630	-12	12
40	57	3NT	N 12	490		-1 1	53	44	3NT	S 10	630	-12	12
43	54	3NT	N 12	490		-1 1	17	9	3NT	S 10	630	-12	12
53	44	3NT	N 12	490		-1 1	56	41	3NT	S 10	630	-12	12
45	52	3NT	N 12	490		-1 1	2	24	3NT	S 10	630	-12	12
15	11	3NT	N 12	490		-1 1	49	48	3NT	N 10	630	-12	12
6	20	3NT	N 12	490		-1 1	23	3	4SP	S 10	620	-19	19
49	48	3NT	N 12	490		-1 1	67	30	5KL	N 11	600	-21	21
25	1	4HJ	S 12	480		-27 27	70	27	6KL	N 11		100	-28 28
33	64	4HJ	S 12	480		-27 27	38	59	6KL	N 11		100	-28 28
56	41	5HJ	S 12	480		-27 27	19	7	6KL	N 11		100	-28 28
42	55	4HJ	S 12	480		-27 27	14	12	6KL	N 11		100	-28 28
38	59	5HJ	S 12	480		-27 27	21	5	6NT	S 11		100	-28 28
28	69	3NT	S 11	460		-33 33	22	4	6KL	N 11		100	-28 28
21	5	3HJ	S 12	230		-35 35	16	10	6NT	S 10		200	-35 35

NM PAR 1992
Rica Olrud Hotel
 28.-30. mai 1992

27 (27)
 SYD /
 INGEN

A75
 QT
 J973
 9765
 Q82 +-----+ KT64
 K87432 ! ! A95
 T2 ! ! A054
 A3 +-----+ 84
 J93
 J6
 K86
 KQJT2

28 (28)
 VEST /
 NORD-SYD

763
 9
 KQ9874
 T72
 QJT +-----+ A9852
 Q65 ! ! A8
 AT63 ! ! J5
 J96 +-----+ A843
 K4
 KJT7432
 2
 KQ5

NS	ØV	KONTRAKT	NS+	ØV+	PNS	PØV	NS	ØV	KONTRAKT	NS+	ØV+	PNS	PØV
43	56	4HJ V 9	50		34	-34	33	66	4SP Ø 8	100		34	-34
50	49	4HJ V 9	50		34	-34	63	36	4SP Ø 8	100		34	-34
15	13	1NT N 6		50	31	-31	15	13	3SP Ø 8	50		28	-28
26	2	2HJ Ø 9		140	22	-22	1	27	3SP Ø 8	50		28	-28
71	28	3HJ V 9		140	22	-22	41	58	3SP Ø 8	50		28	-28
30	69	3HJ V 9		140	22	-22	54	45	3SP Ø 8	50		28	-28
32	67	3HJ V 9		140	22	-22	16	12	3HJ S 8		100	22	-22
33	66	3HJ V 9		140	22	-22	71	28	3HJ S 8		100	22	-22
59	40	3HJ V 9		140	22	-22	68	31	2SP Ø 8		110	19	-19
20	8	3HJ Ø 9		140	22	-22	46	53	2NT V 8		120	17	-17
24	4	2HJ Ø 9		140	22	-22	34	65	2SP Ø 9		140	7	-7
68	31	2HJ V 10		170	1	-1	19	9	3SP Ø 9		140	7	-7
17	11	3HJ V 10		170	1	-1	62	37	3SP Ø 9		140	7	-7
19	9	3HJ Ø 10		170	1	-1	39	60	3SP Ø 9		140	7	-7
34	65	2HJ V 10		170	1	-1	30	69	2SP Ø 9		140	7	-7
63	36	2HJ V 10		170	1	-1	57	42	3SP Ø 9		140	7	-7
62	37	3HJ V 10		170	1	-1	22	6	3SP Ø 9		140	7	-7
38	61	2HJ V 10		170	1	-1	18	10	2SP Ø 9		140	7	-7
39	60	2HJ V 10		170	1	-1	52	47	3SP Ø 9		140	7	-7
72	14	2HJ Ø 10		170	1	-1	50	49	2NT V 9		150	-3	3
57	42	3HJ Ø 10		170	1	-1	43	56	3SP Ø 10		170	-9	9
29	70	2HJ V 10		170	1	-1	17	11	3SP Ø 10		170	-9	9
51	48	2HJ Ø 10		170	1	-1	59	40	3SP Ø 10		170	-9	9
22	6	2HJ V 10		170	1	-1	24	4	3SP Ø 10		170	-9	9
46	53	2HJ V 11		200	-15	15	38	61	3SP Ø 10		170	-9	9
64	35	2HJ V 11		200	-15	15	23	5	3HJ D S 8		200	-18	18
44	55	3HJ V 11		200	-15	15	20	8	3HJ D S 8		200	-18	18
23	5	1NT D S 5		300	-19	19	51	48	3HJ D S 8		200	-18	18
1	27	4HJ V 10		420	-26	26	26	2	3HJ D S 8		200	-18	18
54	45	4HJ V 10		420	-26	26	7	21	3NT Ø 9		400	-23	23
18	10	4HJ V 10		420	-26	26	29	70	4SP Ø 10		420	-25	25
52	47	4HJ V 10		420	-26	26	72	14	3HJ D S 7		500	-30	30
7	21	4HJ V 10		420	-26	26	3	25	3HJ D S 7		500	-30	30
16	12	4HJ V 10		420	-26	26	64	35	3HJ D S 7		500	-30	30
41	58	3NT Ø 10		430	-33	33	32	67	3HJ D N 7		500	-30	30
3	25	4HJ V 11		450	-35	35	44	55	4RU D N 7		800	-35	35

NM PAR 1992
Rica Olrud Hotel
 28.-30. mai 1992

29 (29)
 NORD /
 ALLE

KT
 6532
 K632
 T75
 Q94 +-----+ 7653
 AT7 ! ! J984
 Q8 ! ! 7
 AQ983 +-----+ K642
 AJ82
 KQ
 AJT954
 J

30 (30)
 ØST /
 INGEN

874
 AQ4
 QT642
 K8
 AJT53 +-----+ KQ96
 9873 ! ! JT2
 J ! ! K75
 A32 +-----+ 654
 2
 K65
 A983
 QJT97

NS	ØV	KONTRAKT	NS+	ØV+	PNS	PØV	NS	ØV	KONTRAKT	NS+	ØV+	PNS	PØV
1	29	5RU S 11	600		33	-33	19	11	4RU D S 11	610		34	-34
42	59	5RU N 11	600		33	-33	1	29	4RU D N 11	610		34	-34
58	43	5RU S 11	600		33	-33	52	49	5RU D N 11	550		31	-31
47	54	2SP Ø 4	400		29	-29	69	32	4SP D V 7	500		29	-29
23	7	3SP Ø 6	300		27	-27	34	67	4SP D V 8	300		27	-27
53	48	2NT S 13	270		25	-25	47	54	3KL S 12	170		25	-25
63	38	3RU Ø 7	200		22	-22	20	10	4RU N 10	130		16	-16
39	62	3HJ Ø 7	200		22	-22	25	5	4RU N 10	130		16	-16
34	67	2RU S 12	170		19	-19	65	36	4RU N 10	130		16	-16
24	6	3RU S 11	150		-7	7	64	37	3RU N 10	130		16	-16
25	5	4RU S 11	150		-7	7	4	26	3RU N 10	130		16	-16
4	26	3RU S 11	150		-7	7	53	48	4RU N 10	130		16	-16
2	28	3RU S 11	150		-7	7	17	13	2KL S 10	130		16	-16
16	14	4RU S 11	150		-7	7	51	50	4RU S 10	130		16	-16
30	71	3RU S 11	150		-7	7	58	43	3SP V 7	100		2	-2
31	70	2RU S 11	150		-7	7	44	57	3SP Ø 7	100		2	-2
33	68	3RU S 11	150		-7	7	24	6	4SP V 8	100		2	-2
17	13	3RU N 11	150		-7	7	35	66	2SP D Ø 7	100		2	-2
35	66	3RU S 11	150		-7	7	39	62	3SP V 7	100		2	-2
65	36	3RU S 11	150		-7	7	42	59	4SP V 8	100		2	-2
64	37	3RU S 11	150		-7	7	40	61	2SP V 7	50		-8	8
18	12	3RU S 11	150		-7	7	33	68	3SP V 8	50		-8	8
19	11	3RU S 11	150		-7	7	23	7	2SP V 7	50		-8	8
40	61	4RU S 11	150		-7	7	8	22	2SP V 7	50		-8	8
60	41	2RU S 11	150		-7	7	30	71	PASS			-16	16
20	10	3RU S 11	150		-7	7	63	38	PASS			-16	16
21	9	3RU S 11	150		-7	7	60	41	PASS			-16	16
44	57	3RU S 11	150		-7	7	45	56	PASS			-16	16
45	56	2RU S 11	150		-7	7	16	14	5RU S 10		50	-22	22
55	46	3RU N 11	150		-7	7	2	28	4RU N 9		50	-22	22
8	22	3RU S 11	150		-7	7	55	46	5RU D N 10		100	-29	29
72	15	4RU S 11	150		-7	7	18	12	5RU D N 10		100	-29	29
52	49	4RU S 11	150		-7	7	31	70	5RU D N 10		100	-29	29
51	50	3RU S 11	150		-7	7	21	9	5RU D N 10		100	-29	29
27	3	2SP Ø 7	100		-33	33	72	15	5RU D N 10		100	-29	29
69	32	3NT S 7		200	-35	35	27	3	2SP V 8		110	-35	35

NM PAR 1992
Rica Olrud Hotel
 28.-30. mai 1992

31 (31)
 SYD /
 NORD-SYD

J62
 9853
 8764
 QJ
 T5 +-----+ 843
 KJ42 ! ! AQT6
 53 ! ! AQT
 KT943 +-----+ A75
 AKQ97
 7
 KJ92
 862

32 (32)
 VEST /
 ØST-VEST

63
 3
 AQJ7
 AQJ972
 9875 +-----+ AQT4
 KJ95 ! ! AQT2
 92 ! ! K654
 653 +-----+ T
 KJ2
 8764
 T83
 K84

NS	ØV	KONTRAKT	NS+	ØV+	PNS	PØV	NS	ØV	KONTRAKT	NS+	ØV+	PNS	PØV
59	44	4HJ V 8	100		35	-35	26	6	4HJ D V 7	800		34	-34
3	29	4HJ V 9	50		33	-33	48	55	3HJ D V 6	800		34	-34
26	6	1NT Ø 7		90	31	-31	31	1	4KL D N 10	510		31	-31
32	71	2SP S 7		100	29	-29	65	38	3HJ D V 7	500		28	-28
25	7	2NT Ø 8		120	27	-27	54	49	1NT D Ø 5	500		28	-28
54	49	2KL V 10		130	24	-24	46	57	2KL D N 10	380		25	-25
52	51	3KL V 10		130	24	-24	5	27	2KL N 11	150		23	-23
56	47	3HJ V 9		140	19	-19	72	16	3KL N 10	130		6	-6
35	68	3HJ V 9		140	19	-19	17	15	4KL N 10	130		6	-6
5	27	3HJ V 9		140	19	-19	3	29	4KL N 10	130		6	-6
70	33	2HJ V 10		170	4	-4	18	14	4KL N 10	130		6	-6
17	15	2HJ V 10		170	4	-4	34	69	3KL N 10	130		6	-6
64	39	2HJ V 10		170	4	-4	20	12	3KL N 10	130		6	-6
61	42	3HJ V 10		170	4	-4	40	63	3KL N 10	130		6	-6
43	60	2HJ V 10		170	4	-4	41	62	3KL N 10	130		6	-6
21	11	3HJ V 10		170	4	-4	61	42	3KL N 10	130		6	-6
45	58	2HJ V 10		170	4	-4	43	60	2KL N 10	130		6	-6
46	57	3HJ V 10		170	4	-4	59	44	4KL N 10	130		6	-6
28	4	2HJ V 10		170	4	-4	21	11	3KL N 10	130		6	-6
48	55	2HJ V 10		170	4	-4	56	47	4KL N 10	130		6	-6
24	8	2HJ V 10		170	4	-4	9	23	4KL N 10	130		6	-6
72	16	2HJ Ø 10		170	4	-4	24	8	3KL N 10	130		6	-6
36	67	3SP S 7		200	-12	12	52	51	3KL N 10	130		6	-6
66	37	3SP D S 8		200	-12	12	70	33	3SP V 8	100		-14	14
34	69	3HJ V 11		200	-12	12	22	10	3SP V 8	100		-14	14
18	14	2HJ V 11		200	-12	12	45	58	3SP V 8	100		-14	14
65	38	2HJ V 12		230	-17	17	32	71	3SP V 8	100		-14	14
31	1	4HJ V 10		420	-24	24	36	67	1NT S 7	90		-19	19
40	63	4HJ V 10		420	-24	24	64	39	5KL D N 10		100	-27	27
41	62	4HJ V 10		420	-24	24	28	4	5KL D N 10		100	-27	27
20	12	4HJ V 10		420	-24	24	35	68	5KL D N 10		100	-27	27
22	10	4HJ V 10		420	-24	24	25	7	5KL D N 10		100	-27	27
2	30	4HJ Ø 10		420	-24	24	66	37	5KL D N 10		100	-27	27
53	50	4HJ V 11		450	-32	32	53	50	3NT S 7		100	-27	27
9	23	4HJ V 11		450	-32	32	2	30	3NT S 7		100	-27	27
19	13	4HJ D V 10		590	-35	35	19	13	2HJ V 8		110	-35	35

NM PAR 1992
Rica Olrud Hotel
 28.-30. mai 1992

33 (1)
 NORD /
 INGEN

K653
 A832
 9
 KJT9
 J92 +-----+ AT8
 QJ5 ! ! T764
 AJ73 ! ! QT42
 Q62 +-----+ 75
 Q74
 K9
 K865
 A843

34 (2)
 ØST /
 NORD-SYD

8764
 J
 T98543
 76
 K5 +-----+ AQT3
 AQ942 ! ! K7653
 KJ762 ! ! ---
 9 +-----+ AJ32
 J92
 T8
 AQ
 KQT854

NS	ØV	KONTRAKT	NS+	ØV+	PNS	PØV	NS	ØV	KONTRAKT	NS+	ØV+	PNS	PØV
54	51	4SP S 10	420		35	-35	49	56	4HJ Ø 12		480	35	-35
32	2	3NT S 9	400		31	-31	27	7	4HJ V 13		510	28	-28
71	34	3NT S 9	400		31	-31	3	31	4HJ Ø 13		510	28	-28
18	16	3NT N 9	400		31	-31	67	38	4HJ Ø 13		510	28	-28
44	61	2NT S 8	120		24	-24	46	59	4HJ Ø 13		510	28	-28
57	48	2NT S 8	120		24	-24	10	24	4HJ Ø 13		510	28	-28
49	56	1NT S 8	120		24	-24	53	52	4HJ Ø 13		510	28	-28
20	14	2NT S 8	120		24	-24	44	61	6HJ Ø 12		980	20	-20
65	40	3KL S 9	110		15	-15	20	14	6HJ Ø 12		980	20	-20
26	8	3KL N 9	110		15	-15	26	8	6HJ Ø 13		1010	-7	7
4	30	2KL S 9	110		15	-15	19	15	6HJ Ø 13		1010	-7	7
35	70	3KL S 9	110		15	-15	6	28	6HJ Ø 13		1010	-7	7
36	69	3KL N 9	110		15	-15	72	17	6HJ Ø 13		1010	-7	7
46	59	PASS			8	-8	32	2	6HJ Ø 13		1010	-7	7
19	15	PASS			8	-8	33	1	6HJ Ø 13		1010	-7	7
27	7	4SP S 9		50	-6	6	71	34	6HJ Ø 13		1010	-7	7
37	68	4SP N 9		50	-6	6	35	70	6HJ Ø 13		1010	-7	7
67	38	2NT S 7		50	-6	6	36	69	6HJ Ø 13		1010	-7	7
6	28	3NT S 8		50	-6	6	37	68	6HJ V 13		1010	-7	7
41	64	5KL N 10		50	-6	6	21	13	6HJ Ø 13		1010	-7	7
42	63	3NT N 8		50	-6	6	66	39	6HJ Ø 13		1010	-7	7
62	43	3NT S 8		50	-6	6	65	40	6HJ Ø 13		1010	-7	7
29	5	2NT S 7		50	-6	6	41	64	6HJ Ø 13		1010	-7	7
21	13	2NT S 7		50	-6	6	42	63	6HJ Ø 13		1010	-7	7
23	11	4SP S 9		50	-6	6	62	43	6HJ Ø 13		1010	-7	7
25	9	3NT N 8		50	-6	6	22	12	6HJ Ø 13		1010	-7	7
72	17	3NT S 8		50	-6	6	60	45	6HJ Ø 13		1010	-7	7
3	31	4SP S 8		100	-20	20	23	11	6HJ Ø 13		1010	-7	7
33	1	3NT S 7		100	-20	20	47	58	6HJ Ø 13		1010	-7	7
60	45	3NT S 6		150	-27	27	57	48	6HJ Ø 13		1010	-7	7
10	24	3NT S 6		150	-27	27	18	16	6HJ Ø 13		1010	-7	7
55	50	3NT S 6		150	-27	27	55	50	6HJ Ø 13		1010	-7	7
47	58	3NT N 6		150	-27	27	54	51	6HJ Ø 13		1010	-7	7
53	52	3NT S 6		150	-27	27	25	9	6HJ Ø 13		1010	-7	7
66	39	1NT R S 6		200	-34	34	29	5	7HJ Ø 13		1510	-34	34
22	12	2NT S 4		200	-34	34	4	30	7HJ Ø 13		1510	-34	34



Den norske Bank

NM PAR 1992
Rica Olrud Hotel
 28.-30. mai 1992

35 (3)
 SYD /
 ØST-VEST

K8
 32
 K832
 JT754
 AQ72 +-----+ T6
 AT54 ! ! K9876
 74 ! ! AT9
 962 +-----+ AQ8
 J9543
 QJ
 QJ65
 K3

36 (4)
 VEST /
 ALLE

A6
 K09432
 J64
 T8
 K2 +-----+ Q543
 A86 ! ! T
 T95 ! ! Q32
 J7632 +-----+ AK095
 JT987
 J75
 AK87
 4

NS	ØV	KONTRAKT	NS+	ØV+	PNS	PØV	NS	ØV	KONTRAKT	NS+	ØV+	PNS	PØV
22	14	4HJ	Ø 9	100		26 -26	7	29	4HJ D N 11	990		35 -35	
23	13	4HJ	Ø 9	100		26 -26	26	10	3HJ D N 10	930		33 -33	
7	29	4HJ	Ø 9	100		26 -26	66	41	4HJ D S 10	790		30 -30	
30	6	3HJ	Ø 8	100		26 -26	48	59	4HJ D N 10	790		30 -30	
33	3	4HJ	Ø 9	100		26 -26	68	39	3HJ D N 9	730		27 -27	
68	39	4HJ	Ø 9	100		26 -26	42	65	4HJ S 11	650		25 -25	
67	40	4HJ	Ø 9	100		26 -26	67	40	4HJ S 10	620		20 -20	
45	62	3HJ	Ø 8	100		26 -26	36	71	4HJ S 10	620		20 -20	
61	46	4HJ	Ø 9	100		26 -26	38	69	4HJ S 10	620		20 -20	
56	51	4HJ	Ø 9	100		26 -26	5	31	4HJ N 10	620		20 -20	
42	65	3HJ	Ø 9		140	14 -14	58	49	3SP D Ø 7	500		15 -15	
66	41	3HJ	Ø 9		140	14 -14	34	2	2NT V 6	200		8 -8	
19	17	3HJ	Ø 10		170	5 -5	63	44	3HJ N 11	200		8 -8	
37	70	3HJ	Ø 10		170	5 -5	24	12	3HJ N 11	200		8 -8	
38	69	3HJ	Ø 10		170	5 -5	27	9	2HJ S 11	200		8 -8	
24	12	2HJ	Ø 10		170	5 -5	50	57	5KL D Ø 10	200		8 -8	
47	60	3HJ	Ø 10		170	5 -5	55	52	2HJ N 11	200		8 -8	
48	59	2HJ	V 10		170	5 -5	43	64	3HJ N 10	170		-7 7	
5	31	3HJ	Ø 10		170	5 -5	20	16	3HJ N 10	170		-7 7	
43	64	3HJ	Ø 11		200	-3 3	45	62	3HJ N 10	170		-7 7	
55	52	5RU D S 8			500	-5 5	47	60	3HJ N 10	170		-7 7	
28	8	4HJ	Ø 10		620	-21 21	4	32	3HJ S 10	170		-7 7	
72	18	4HJ	Ø 10		620	-21 21	23	13	3HJ N 10	170		-7 7	
20	16	4HJ	Ø 10		620	-21 21	1	35	2HJ N 10	170		-7 7	
21	15	4HJ	Ø 10		620	-21 21	56	51	2HJ N 10	170		-7 7	
4	32	4HJ	Ø 10		620	-21 21	30	6	3HJ N 10	170		-7 7	
63	44	4HJ	Ø 10		620	-21 21	19	17	3HJ S 9	140		-17 17	
11	25	4HJ	Ø 10		620	-21 21	11	25	4KL V 9	100		-19 19	
34	2	4HJ	Ø 10		620	-21 21	72	18	3HJ N 8		100	-21 21	
1	35	4HJ	Ø 10		620	-21 21	22	14	4KL Ø 10		130	-29 29	
36	71	4HJ	Ø 10		620	-21 21	37	70	4KL V 10		130	-29 29	
58	49	4HJ	Ø 10		620	-21 21	33	3	3KL V 10		130	-29 29	
50	57	4HJ	Ø 10		620	-21 21	21	15	4KL V 10		130	-29 29	
26	10	4HJ	Ø 10		620	-21 21	28	8	4KL V 10		130	-29 29	
27	9	4HJ	Ø 10		620	-21 21	61	46	4KL V 10		130	-29 29	
54	53	4HJ	Ø 10		620	-21 21	54	53	4KL Ø 10		130	-29 29	

Noiseless

NM PAR 1992
Rica Olrud Hotel
 28.-30. mai 1992

37 (5)
 NORD /
 NORD-SYD

QJ8
 62
 KQ98532
 9

AT4 +-----+ 752
 T95 ! ! J873
 T4 ! ! A
 QJT76 +-----+ 85432
 K963
 AKQ4
 J76
 AK

38 (6)
 ØST /
 ØST-VEST

KQ42
 KQ86
 Q4
 AT8

T7 +-----+ 96
 T9 ! ! J754
 J972 ! ! AT8
 K9762 +-----+ QJ53
 AJ853
 A32
 K653
 4

NS	ØV	KONTRAKT	NS+	ØV+	PNS	PØV	NS	ØV	KONTRAKT	NS+	ØV+	PNS	PØV
67	42	6NT	S 12	1440		35 -35	22	16	6SP	S 12	980		19 -19
5	33	3NT	S 12	690		31 -31	29	9	6SP	S 12	980		19 -19
28	10	3NT	S 12	690		31 -31	31	7	6SP	S 12	980		19 -19
48	61	3NT	S 12	690		31 -31	6	32	6SP	S 12	980		19 -19
25	13	5NT	S 11	660		8 -8	5	33	6SP	S 12	980		19 -19
27	11	3NT	S 11	660		8 -8	35	3	6SP	S 12	980		19 -19
20	18	4NT	S 11	660		8 -8	39	70	6SP	S 12	980		19 -19
8	30	5NT	S 11	660		8 -8	69	40	6SP	S 12	980		19 -19
31	7	5NT	S 11	660		8 -8	68	41	6SP	S 12	980		19 -19
6	32	5NT	S 11	660		8 -8	67	42	6SP	S 12	980		19 -19
21	17	3NT	S 11	660		8 -8	43	66	6HJ	S 12	980		19 -19
34	4	3NT	N 11	660		8 -8	44	65	6SP	S 12	980		19 -19
2	36	3NT	S 11	660		8 -8	46	63	6SP	S 12	980		19 -19
37	1	3NT	S 11	660		8 -8	62	47	6SP	N 12	980		19 -19
39	70	3NT	S 11	660		8 -8	59	50	6SP	S 12	980		19 -19
69	40	3NT	S 11	660		8 -8	51	58	6SP	S 12	980		19 -19
68	41	3NT	S 11	660		8 -8	37	1	JUSTERT				7 7
22	16	3NT	S 11	660		8 -8	38	71	4SP	S 12	480		-13 13
44	65	3NT	S 11	660		8 -8	28	10	4SP	S 12	480		-13 13
64	45	3NT	S 11	660		8 -8	21	17	4SP	S 12	480		-13 13
46	63	5NT	S 11	660		8 -8	8	30	4SP	S 12	480		-13 13
23	15	3NT	S 11	660		8 -8	72	19	4SP	S 12	480		-13 13
59	50	5NT	S 11	660		8 -8	23	15	4SP	S 12	480		-13 13
57	52	5NT	S 11	660		8 -8	24	14	4SP	S 12	480		-13 13
38	71	5RU	N 11	600		-15 15	64	45	4SP	S 12	480		-13 13
49	60	5RU	N 11	600		-15 15	34	4	4SP	S 12	480		-13 13
56	53	5RU	N 11	600		-15 15	25	13	4SP	S 12	480		-13 13
35	3	6RU	N 11		100	-27 27	48	61	4SP	S 12	480		-13 13
62	47	6NT	S 11		100	-27 27	49	60	4SP	S 12	480		-13 13
24	14	6RU	S 11		100	-27 27	2	36	4SP	S 12	480		-13 13
72	19	6RU	N 11		100	-27 27	27	11	4SP	S 12	480		-13 13
43	66	6RU	N 11		100	-27 27	57	52	4SP	S 12	480		-13 13
51	58	6RU	N 11		100	-27 27	55	54	4SP	S 12	480		-13 13
29	9	6NT	S 11		100	-27 27	20	18	2HJ	N 11	200		-30 30
12	26	6RU	S 11		100	-27 27	56	53	6HJ	N 11		50	-33 33
55	54	6RU	S 11		100	-27 27	12	26	6RU	N 11		50	-33 33

NM PAR 1992
Rica Olrud Hotel
 28.-30. mai 1992

39 (7)
 SYD /
 ALLE

A853
 2
 Q54
 T7543
 KQJ42 +-----+ T7
 J64 ! ! K85
 AJ ! ! K98732
 K98 +-----+ 62
 96
 AQT973
 T6
 AQJ

40 (8)
 VEST /
 INGEN

KT875
 KQ
 J5
 JT98
 J962 +-----+ 3
 AT52 ! ! 64
 K83 ! ! AT964
 73 +-----+ AQ652
 AQ4
 J9873
 Q72
 K4

NS	ØV	KONTRAKT	NS+	ØV+	PNS	PØV	NS	ØV	KONTRAKT	NS+	ØV+	PNS	PØV
26	14	2HJ S 8	110		31	-31	23	17	4SP D N 10	590		35	-35
7	33	2HJ S 8	110		31	-31	57	54	3SP D N 9	530		33	-33
65	46	2HJ S 8	110		31	-31	3	37	4HJ S 10	420		31	-31
47	64	2HJ S 8	110		31	-31	60	51	3NT Ø 6	150		29	-29
60	51	2HJ S 8	110		31	-31	39	1	3SP N 9	140		24	-24
21	19	3RU Ø 8	100		18	-18	7	33	2SP N 9	140		24	-24
6	34	2SP V 7	100		18	-18	58	53	3SP N 9	140		24	-24
39	1	2SP V 7	100		18	-18	72	20	2SP N 9	140		24	-24
25	15	3RU Ø 8	100		18	-18	45	66	1SP N 8	110		19	-19
72	20	3RU Ø 8	100		18	-18	65	46	4RU Ø 8	100		16	-16
63	48	2SP V 7	100		18	-18	56	55	4RU V 8	100		16	-16
29	11	3RU Ø 8	100		18	-18	25	15	4RU Ø 9	50		6	-6
56	55	2SP V 7	100		18	-18	40	71	3RU V 8	50		6	-6
45	66	2KL N 8	90		9	-9	29	11	4RU Ø 9	50		6	-6
22	18	2HJ S 7		100	-2	2	30	10	3RU V 8	50		6	-6
40	71	2HJ S 7		100	-2	2	22	18	3RU V 8	50		6	-6
69	42	3KL N 8		100	-2	2	35	5	3RU Ø 8	50		6	-6
68	43	2HJ S 7		100	-2	2	36	4	3RU Ø 8	50		6	-6
30	10	3KL N 8		100	-2	2	24	16	3RU Ø 8	50		6	-6
32	8	2HJ S 7		100	-2	2	13	27	3SP N 8		50	-9	9
23	17	2HJ S 7		100	-2	2	63	48	4SP N 9		50	-9	9
28	12	2HJ S 7		100	-2	2	50	61	4SP N 9		50	-9	9
35	5	2HJ S 7		100	-2	2	69	42	3SP N 8		50	-9	9
3	37	2HJ S 7		100	-2	2	68	43	3SP N 8		50	-9	9
9	31	2SP V 8		110	-22	22	44	67	3HJ S 8		50	-9	9
13	27	2SP V 8		110	-22	22	21	19	4SP N 9		50	-9	9
70	41	2SP V 8		110	-22	22	6	34	3HJ S 7		100	-20	20
24	16	2SP V 8		110	-22	22	32	8	3HJ D S 8		100	-20	20
49	62	2SP V 8		110	-22	22	49	62	4SP N 8		100	-20	20
50	61	2SP V 8		110	-22	22	38	2	3HJ S 7		100	-20	20
38	2	2SP V 8		110	-22	22	26	14	3RU V 9		110	-27	27
52	59	3RU Ø 9		110	-22	22	28	12	3RU Ø 9		110	-27	27
58	53	2SP V 8		110	-22	22	9	31	3RU V 9		110	-27	27
44	67	2SP V 8		110	-22	22	70	41	4HJ S 7		150	-31	31
36	4	1SP D V 8		360	-33	33	52	59	3HJ D S 7		300	-33	33
57	54	3HJ D S 7		500	-35	35	47	64	4HJ D S 7		500	-35	35

NM PAR 1992
Rica Olrud Hotel
 28.-30. mai 1992

41 (9)
 NORD /
 ØST-VEST

KJT932
 64
 732
 87

4 +-----+ A875
 A932 ! ! T8
 A964 ! ! KQT5
 T953 +-----+ AJ2
 Q6
 KQJ75
 J8
 KQ64

42 (10)
 ØST /
 ALLE

873
 T63
 52
 QJT95
 95 +-----+ AQJT4
 KJ87 ! ! 942
 KQT43 ! ! AJ86
 A6 +-----+ 4
 K62
 AQ5
 97
 K8732

NS	ØV	KONTRAKT	NS+	ØV+	PNS	PØV	NS	ØV	KONTRAKT	NS+	ØV+	PNS	PØV
22	20	3NT Ø 4	500		34	-34	23	19	3NT V 7	200		22	-22
29	13	4HJ D V 8	500		34	-34	24	18	3NT V 7	200		22	-22
26	16	2SP D N 8	470		30	-30	29	13	3NT V 7	200		22	-22
72	21	2SP D N 8	470		30	-30	30	12	3NT V 7	200		22	-22
24	18	3NT D Ø 8	200		26	-26	31	11	3NT V 7	200		22	-22
71	42	4RU D Ø 9	200		26	-26	8	34	3NT V 7	200		22	-22
14	28	2HJ S 10	170		23	-23	36	6	3NT V 7	200		22	-22
33	9	2SP N 8	110		20	-20	37	5	3NT V 7	200		22	-22
45	68	2SP S 8	110		20	-20	39	3	3NT V 7	200		22	-22
4	38	4RU V 9	100		15	-15	70	43	3NT V 7	200		22	-22
70	43	2NT Ø 7	100		15	-15	46	67	3NT V 7	200		22	-22
39	3	2HJ V 7	100		15	-15	48	65	3NT V 7	200		22	-22
36	6	2SP S 7		50	5	-5	64	49	3NT V 7	200		22	-22
31	11	2SP N 7		50	5	-5	59	54	3NT V 7	200		22	-22
25	17	2SP S 7		50	5	-5	4	38	6RU V 11	100	3	-3	
64	49	2SP S 7		50	5	-5	33	9	3NT V 8	100	3	-3	
61	52	3SP N 8		50	5	-5	72	21	3NT V 8	100	3	-3	
58	55	2SP N 7		50	5	-5	50	63	3NT V 8	100	3	-3	
57	56	2SP N 7		50	5	-5	69	44	3NT V 8	100	3	-3	
8	34	1NT V 7		90	-3	3	27	15	4RU V 11		150	-3	3
7	35	3SP N 7		100	-11	11	10	32	5RU V 11		600	-12	12
50	63	3SP N 7		100	-11	11	40	2	5RU Ø 11		600	-12	12
51	62	3SP N 7		100	-11	11	14	28	5RU Ø 11		600	-12	12
30	12	2HJ D S 7		100	-11	11	26	16	3NT V 9		600	-12	12
59	54	3SP N 7		100	-11	11	53	60	5RU V 11		600	-12	12
40	2	3SP N 7		100	-11	11	45	68	5RU V 11		600	-12	12
46	67	4SP N 8		100	-11	11	58	55	5RU Ø 11		600	-12	12
27	15	3RU Ø 9		110	-19	19	57	56	5RU V 11		600	-12	12
48	65	3RU Ø 10		130	-25	25	41	1	5RU Ø 12		620	-22	22
53	60	3RU Ø 10		130	-25	25	61	52	4SP Ø 10		620	-22	22
23	19	4RU V 10		130	-25	25	51	62	4SP Ø 11		650	-30	30
41	1	3RU Ø 10		130	-25	25	71	42	4HJ Ø 11		650	-30	30
66	47	3RU Ø 10		130	-25	25	66	47	4HJ V 11		650	-30	30
37	5	3HJ S 5		200	-31	31	25	17	4SP Ø 11		650	-30	30
10	32	3SP D N 7		300	-34	34	22	20	4SP Ø 11		650	-30	30
69	44	3SP D N 7		300	-34	34	7	35	4SP Ø 11		650	-30	30

NM PAR 1992
Rica Olrud Hotel
 28.-30. mai 1992

43 (11)
 SYD /
 INGEN

94
 KQJ97632
 K84

44 (12)
 VEST /
 NORD-SYD

862
 KQ9
 KT8
 AKT4
 +-----+ Q4
 ! ! J763
 ! ! A7
 +-----+ Q9632
 K5
 A852
 J9654
 85

KT87 +-----+ Q652
 8 ! ! 54
 Q6 ! ! A93
 KQ8763 +-----+ T542
 AJ3
 AT
 JT752
 AJ9

AJT973 +-----+ Q4
 T4 ! ! J763
 Q32 ! ! A7
 J7 +-----+ Q9632
 K5
 A852
 J9654
 85

NS	ØV	KONTRAKT	NS+	ØV+	PNS	PØV	NS	ØV	KONTRAKT	NS+	ØV+	PNS	PØV
72	22	6HJ N 12	980		26	-26	31	13	4HJ S 10	620		34	-34
25	19	6HJ S 12	980		26	-26	9	35	4HJ S 10	620		34	-34
30	14	6HJ N 12	980		26	-26	62	53	4SP D V 8	300		31	-31
42	2	6HJ N 12	980		26	-26	60	55	3HJ S 10	170		29	-29
46	69	6HJ N 12	980		26	-26	72	22	3RU S 11	150		27	-27
49	66	6HJ N 12	980		26	-26	42	2	3HJ S 9	140		24	-24
51	64	6HJ N 12	980		26	-26	67	48	3HJ S 9	140		24	-24
54	61	6HJ N 12	980		26	-26	40	4	3RU S 10	130		20	-20
59	56	6HJ S 12	980		26	-26	49	66	4RU S 10	130		20	-20
58	57	6HJ N 12	980		26	-26	54	61	3RU S 9	110		16	-16
9	35	4HJ S 12	480		-1	1	65	50	3RU S 9	110		16	-16
8	36	5HJ S 12	480		-1	1	34	10	3SP V 8	50		13	-13
38	6	4HJ N 12	480		-1	1	5	39	3HJ S 8		100	5	-5
40	4	4HJ N 12	480		-1	1	30	14	4HJ S 9		100	5	-5
23	21	4HJ N 12	480		-1	1	51	64	3RU S 8		100	5	-5
1	43	4HJ N 12	480		-1	1	52	63	3HJ S 8		100	5	-5
70	45	4HJ N 12	480		-1	1	15	29	3HJ S 8		100	5	-5
27	17	4HJ N 12	480		-1	1	47	68	2HJ S 7		100	5	-5
47	68	4HJ N 12	480		-1	1	8	36	2NT S 7		100	5	-5
28	16	4HJ N 12	480		-1	1	26	18	2SP Ø 8		110	-6	6
65	50	4HJ N 12	480		-1	1	27	17	2SP V 8		110	-6	6
15	29	5HJ N 12	480		-1	1	37	7	2SP V 8		110	-6	6
62	53	4HJ N 12	480		-1	1	58	57	2SP V 8		110	-6	6
24	20	4HJ N 12	480		-1	1	11	33	2SP V 9		140	-13	13
60	55	4HJ N 12	480		-1	1	71	44	2SP V 9		140	-13	13
31	13	4HJ S 12	480		-1	1	38	6	2SP V 9		140	-13	13
34	10	4HJ N 12	480		-1	1	28	16	2SP V 10		170	-17	17
26	18	4HJ N 11	450		-20	20	23	21	3HJ S 7		200	-21	21
11	33	4HJ S 11	450		-20	20	25	19	3HJ S 7		200	-21	21
5	39	4HJ N 10	420		-23	23	41	3	3HJ S 7		200	-21	21
41	3	3HJ N 12	230		-25	25	59	56	2NT N 5		300	-26	26
67	48	6HJ S 11		50	-31	31	70	45	3KL N 6		300	-26	26
32	12	6HJ N 11		50	-31	31	46	69	4HJ S 6		400	-31	31
37	7	6HJ S 11		50	-31	31	24	20	3NT S 5		400	-31	31
71	44	6HJ N 11		50	-31	31	32	12	3HJ S 5		400	-31	31
52	63	6HJ N 11		50	-31	31	1	43	3SP D V 9		530	-35	35

NM PAR 1992
Rica Olrud Hotel
 28.-30. mai 1992

45 (13)
 NORD /
 ALLE

AT76
 J8
 Q942
 A53
 9 +-----+ K54
 A4 ! ! KQT9532
 K7 ! ! 63
 JT987642 +-----+ Q
 QJ832
 76
 AJT85
 K

46 (14)
 ØST /
 INGEN

6
 AKQ
 987
 QJT753
 8542 +-----+ AKT97
 8653 ! ! 42
 JT532 ! ! AK
 --- +-----+ AK82
 QJ3
 JT97
 Q64
 964

NS	ØV	KONTRAKT	NS+	ØV+	PNS	PØV	NS	ØV	KONTRAKT	NS+	ØV+	PNS	PØV
59	58	4SP D S 10	790		35	-35	39	7	6SP D Ø 10	300		35	-35
27	19	5KL D V 9	500		33	-33	32	14	5RU V 9	100		33	-33
33	13	5KL D V 10	200		23	-23	24	22	3KL D N 8		100	28	-28
35	11	5HJ D Ø 10	200		23	-23	16	30	3KL D N 8		100	28	-28
43	3	5KL V 9	200		23	-23	48	69	3KL D N 8		100	28	-28
71	46	5KL D V 10	200		23	-23	50	67	3KL D N 8		100	28	-28
68	49	5HJ D Ø 10	200		23	-23	12	34	3SP Ø 10		170	23	-23
52	65	5HJ D Ø 10	200		23	-23	31	15	4SP Ø 10		420	-2	2
63	54	4HJ Ø 8	200		23	-23	25	21	4SP Ø 10		420	-2	2
61	56	5HJ D Ø 10	200		23	-23	26	20	4SP Ø 10		420	-2	2
26	20	5KL D V 10	200		23	-23	35	11	4SP Ø 10		420	-2	2
32	14	3SP S 9	140		11	-11	10	36	4SP Ø 10		420	-2	2
60	57	3SP S 9	140		11	-11	38	8	4SP Ø 10		420	-2	2
12	34	3SP S 9	140		11	-11	27	19	4SP Ø 10		420	-2	2
2	44	3RU N 9	110		7	-7	6	40	4SP Ø 10		420	-2	2
42	4	4HJ Ø 9	100		2	-2	41	5	4SP Ø 10		420	-2	2
47	70	4KL V 9	100		2	-2	42	4	4SP Ø 10		420	-2	2
28	18	4HJ V 9	100		2	-2	2	44	4SP Ø 10		420	-2	2
39	7	5HJ Ø 10	100		2	-2	1	45	4SP Ø 10		420	-2	2
55	62	4SP S 9		100	-4	4	71	46	4SP Ø 10		420	-2	2
48	69	4SP S 9		100	-4	4	47	70	4SP Ø 10		420	-2	2
9	37	3HJ Ø 10		170	-10	10	28	18	4SP Ø 10		420	-2	2
24	22	3HJ Ø 10		170	-10	10	68	49	4SP Ø 10		420	-2	2
53	64	3HJ Ø 10		170	-10	10	72	23	4SP Ø 10		420	-2	2
6	40	3HJ Ø 10		170	-10	10	52	65	4SP Ø 10		420	-2	2
38	8	5SP S 9		200	-19	19	53	64	4SP Ø 10		420	-2	2
31	15	5SP S 9		200	-19	19	63	54	4SP Ø 10		420	-2	2
66	51	4SP D S 9		200	-19	19	55	62	4SP Ø 10		420	-2	2
25	21	5SP N 9		200	-19	19	61	56	4SP Ø 10		420	-2	2
16	30	5SP S 9		200	-19	19	60	57	4SP Ø 10		420	-2	2
72	23	4HJ Ø 10		620	-28	28	59	58	4SP Ø 10		420	-2	2
1	45	4HJ Ø 10		620	-28	28	33	13	4SP Ø 11		450	-31	31
10	36	4HJ Ø 10		620	-28	28	29	17	4SP Ø 11		450	-31	31
50	67	4HJ Ø 10		620	-28	28	66	51	5SP Ø 11		450	-31	31
29	17	4HJ Ø 11		650	-33	33	43	3	4SP Ø 11		450	-31	31
41	5	4HJ D V 10		790	-35	35	9	37	4SP Ø 11		450	-31	31



Den norske Bank

NM PAR 1992
Rica Olrud Hotel
 28.-30. mai 1992

47 (15)
 SYD /
 NDRD-SYD

653
 A08762
 Q5
 T8

A9842 +-----+ J
 T9 ! ! K53
 J3 ! ! KT9876
 QJ64 +-----+ 753
 KQT7
 J4
 A42
 AK92

48 (16)
 VEST /
 ØST-VEST

K9
 JT753
 KQ2
 A63
 Q854 +-----+ AJ2
 Q9862 ! ! AK4
 A86 ! ! 7
 2 +-----+ KJ8754
 T763

 JT9543
 QT9

NS	ØV	KONTRAKT	NS+	ØV+	PNS	PØV	NS	ØV	KONTRAKT	NS+	ØV+	PNS	PØV
27	21	4HJ N 11	650		33	-33	25	23	4SP V 6	400		35	-35
42	6	4HJ N 11	650		33	-33	51	68	3NT V 6	300		33	-33
53	66	4HJ N 11	650		33	-33	53	66	4SP V 8	200		31	-31
30	18	4HJ S 10	620		19	-19	32	16	3RU S 9	110		29	-29
34	14	4HJ N 10	620		19	-19	49	70	4SP V 9	100		25	-25
36	12	4HJ S 10	620		19	-19	72	24	3SP V 8	100		25	-25
11	37	4HJ N 10	620		19	-19	13	35	3NT V 8	100		25	-25
40	8	4HJ S 10	620		19	-19	3	45	2RU S 7		50	21	-21
28	20	4HJ N 10	620		19	-19	17	31	3RU S 7		100	17	-17
43	5	4HJ N 10	620		19	-19	39	9	3RU S 7		100	17	-17
69	50	4HJ N 10	620		19	-19	30	18	3RU S 7		100	17	-17
29	19	4HJ N 10	620		19	-19	11	37	2SP V 8		110	9	-9
64	55	4HJ S 10	620		19	-19	44	4	2KL Ø 9		110	9	-9
61	58	4HJ S 10	620		19	-19	67	52	3KL Ø 9		110	9	-9
32	16	3NT S 9	600		6	-6	10	38	2KL Ø 9		110	9	-9
48	71	3NT S 9	600		6	-6	61	58	2KL Ø 9		110	9	-9
72	24	2HJ N 10	170		3	-3	1	47	3KL Ø 10		130	0	0
67	52	3HJ S 9	140		-2	2	28	20	2KL Ø 10		130	0	0
33	15	3HJ S 9	140		-2	2	64	55	3KL Ø 10		130	0	0
26	22	2HJ S 9	140		-2	2	42	6	2KL Ø 10		130	0	0
25	23	2HJ S 9	140		-2	2	36	12	3KL Ø 11		150	-10	10
60	59	3RU Ø 8	50		-7	7	54	65	2KL Ø 11		150	-10	10
10	38	4HJ S 9		100	-17	17	2	46	3RU S 6		150	-10	10
17	31	3NT S 8		100	-17	17	56	63	2KL Ø 11		150	-10	10
44	4	3NT S 8		100	-17	17	26	22	2KL Ø 11		150	-10	10
54	65	4HJ N 9		100	-17	17	60	59	2KL Ø 11		150	-10	10
3	45	3NT S 8		100	-17	17	69	50	3SP Ø 10		170	-17	17
56	63	4HJ N 9		100	-17	17	29	19	2HJ N 4		200	-20	20
62	57	4HJ S 9		100	-17	17	33	15	2SP V 11		200	-20	20
2	46	4HJ S 9		100	-17	17	7	41	3RU D S 7		300	-24	24
7	41	4HJ S 9		100	-17	17	43	5	5RU D N 9		300	-24	24
51	68	3NT S 7		200	-29	29	34	14	3NT Ø 9		600	-29	29
49	70	4SP S 8		200	-29	29	48	71	3NT V 9		600	-29	29
1	47	3NT S 7		200	-29	29	40	8	3NT V 9		600	-29	29
13	35	3NT S 6		300	-34	34	27	21	4SP V 10		620	-34	34
39	9	3NT S 6		300	-34	34	62	57	4SP V 10		620	-34	34

Noiseless

NM PAR 1992
Rica Olrud Hotel 1
 28.-30. mai 1992

49 (17)
 NORD /
 INGEN

AQ93
 A
 KQT92
 985

KJ7654 +-----+ 2
 874 ! ! KJ32
 853 ! ! A
 2 +-----+ AKQJT76
 T8
 QT965
 J764
 43

50 (18)
 ØST /
 NORD-SYD

KQ54
 AJ2
 6
 AJT62

A762 +-----+ 9
 KT98 ! ! Q76543
 Q94 ! ! T85
 K5 +-----+ 984
 JT83

 AKJ732
 Q73

NS	ØV	KONTRAKT	NS+	ØV+	PNS	PØV	NS	ØV	KONTRAKT	NS+	ØV+	PNS	PØV
43	7	6KL D Ø 8	800		35	-35	34	16	6SP D S 12	1660		35	-35
3	47	4SP D V 7	500		32	-32	27	23	6SP N 12	1430		30	-30
63	58	6KL D Ø 9	500		32	-32	45	5	6SP S 12	1430		30	-30
14	36	5KL D Ø 9	300		22	-22	55	66	6SP S 12	1430		30	-30
12	38	5KL D Ø 9	300		22	-22	57	64	6SP S 12	1430		30	-30
40	10	5KL D Ø 9	300		22	-22	40	10	4SP S 12	680		20	-20
41	9	5KL D Ø 9	300		22	-22	72	25	4SP N 12	680		20	-20
27	23	5KL D Ø 9	300		22	-22	4	46	5SP S 12	680		20	-20
33	17	5KL D Ø 9	300		22	-22	50	71	4SP S 12	680		20	-20
68	53	4HJ D Ø 8	300		22	-22	37	13	4SP S 12	680		20	-20
35	15	4NT D Ø 8	300		22	-22	12	38	4SP S 12	680		20	-20
54	67	1SP D N 7	160		13	-13	44	6	3NT N 11	660		11	-11
26	24	4RU N 10	130		11	-11	35	15	3NT N 11	660		11	-11
44	6	5KL Ø 9	100		-2	2	26	24	3NT N 11	660		11	-11
45	5	3NT D Ø 8	100		-2	2	31	19	4SP S 11	650		5	-5
4	46	3NT D Ø 8	100		-2	2	28	22	4SP S 11	650		5	-5
29	21	3NT D Ø 8	100		-2	2	61	60	4SP S 11	650		5	-5
70	51	3NT D Ø 8	100		-2	2	14	36	3NT N 10	630		-1	1
52	69	3NT D Ø 8	100		-2	2	8	42	3NT N 10	630		-1	1
18	32	3NT D Ø 8	100		-2	2	11	39	3NT N 10	630		-1	1
8	42	5KL Ø 9	100		-2	2	33	17	3NT N 9	600		-7	7
55	66	3SP D Ø 8	100		-2	2	63	58	3NT N 9	600		-7	7
65	56	5KL V 9	100		-2	2	3	47	3NT N 9	600		-7	7
11	39	3NT D Ø 8	100		-2	2	29	21	4HJ D Ø 7	500		-11	11
62	59	3NT D Ø 8	100		-2	2	52	69	4HJ D Ø 8	300		-14	14
30	20	3NT Ø 8	50		-21	21	68	53	5KL D Ø 9	300		-14	14
34	16	3NT V 8	50		-21	21	41	9	6SP S 11		100	-25	25
49	1	3NT Ø 8	50		-21	21	30	20	6KL N 11		100	-25	25
50	71	3NT Ø 8	50		-21	21	54	67	6SP S 11		100	-25	25
57	64	3NT Ø 8	50		-21	21	43	7	3NT N 8		100	-25	25
31	19	3NT Ø 8	50		-21	21	65	56	4NT N 9		100	-25	25
72	25	3NT Ø 8	50		-21	21	2	48	3NT N 8		100	-25	25
61	60	4RU D N 9		100	-29	29	18	32	3NT N 8		100	-25	25
28	22	5KL V 11		400	-32	32	62	59	5RU S 10		100	-25	25
37	13	3NT Ø 9		400	-32	32	70	51	6SP S 11		100	-25	25
2	48	3NT D Ø 9		550	-35	35	49	1	3NT N 7		200	-35	35

NM PAR 1992
Rica Olrud Hotel
 28.-30. mai 1992

51 (19)
 SYD /
 ØST-VEST

A52
 Q9
 43
 T98532
 KT96 +-----+ Q874
 752 ! ! A863
 KJ752 ! ! A98
 A +-----+ K6
 J3
 KJT4
 QT6
 QJ74

52 (20)
 VEST /
 ALLE

J97532
 KQ5
 J5
 A6
 AKT +-----+ Q8
 32 ! ! AJ96
 AKQ8 ! ! T963
 KQT4 +-----+ J98
 64
 T874
 742
 7532

NS	ØV	KONTRAKT	NS+	ØV+	PNS	PØV	NS	ØV	KONTRAKT	NS+	ØV+	PNS	PØV
63	60	4HJ Ø 6	400		35	-35	69	54	6RU V 11	100		35	-35
32	20	4SP V 8	200		33	-33	15	37	2SP D N 6		500	33	-33
30	22	4SP V 9	100		31	-31	28	24	3NT V 11		660	3	-3
35	17	3KL N 7		100	29	-29	29	23	3NT V 11		660	3	-3
46	6	3SP V 10		170	27	-27	30	22	3NT V 11		660	3	-3
5	47	5KL D N 8	500		25	-25	31	21	3NT V 11		660	3	-3
62	61	3NT Ø 9	600		23	-23	19	33	3NT V 11		660	3	-3
9	43	4SP V 10	620		12	-12	34	18	3NT Ø 11		660	3	-3
28	24	4SP V 10	620		12	-12	35	17	3NT V 11		660	3	-3
15	37	4SP V 10	620		12	-12	36	16	3NT V 11		660	3	-3
3	49	4SP V 10	620		12	-12	72	26	3NT V 11		660	3	-3
50	2	4SP V 10	620		12	-12	38	14	3NT V 11		660	3	-3
71	52	4SP V 10	620		12	-12	12	40	3NT Ø 11		660	3	-3
69	54	4SP V 10	620		12	-12	41	11	3NT V 11		660	3	-3
58	65	4SP V 10	620		12	-12	42	10	4NT V 11		660	3	-3
13	39	4SP V 10	620		12	-12	9	43	3NT V 11		660	3	-3
42	10	4SP V 10	620		12	-12	44	8	3NT V 11		660	3	-3
44	8	4SP V 11	650		-15	15	46	6	3NT V 11		660	3	-3
45	7	4SP V 11	650		-15	15	5	47	3NT V 11		660	3	-3
34	18	4SP V 11	650		-15	15	4	48	3NT V 11		660	3	-3
29	23	4SP V 11	650		-15	15	3	49	3NT V 11		660	3	-3
4	48	4SP V 11	650		-15	15	50	2	3NT V 11		660	3	-3
27	25	4SP V 11	650		-15	15	51	1	3NT V 11		660	3	-3
38	14	4SP V 11	650		-15	15	71	52	3NT V 11		660	3	-3
51	1	4SP V 11	650		-15	15	27	25	3NT V 11		660	3	-3
31	21	4SP V 11	650		-15	15	55	68	3NT V 11		660	3	-3
53	70	4SP V 11	650		-15	15	56	67	3NT Ø 11		660	3	-3
12	40	4SP V 11	650		-15	15	66	57	3NT V 11		660	3	-3
56	67	4SP V 11	650		-15	15	58	65	3NT V 11		660	3	-3
66	57	4SP V 11	650		-15	15	63	60	3NT Ø 11		660	3	-3
41	11	4SP V 11	650		-15	15	62	61	3NT V 11		660	3	-3
64	59	4SP V 11	650		-15	15	32	20	3NT V 12		690	-30	30
72	26	4SP V 11	650		-15	15	64	59	3NT V 12		690	-30	30
19	33	4SP V 11	650		-15	15	53	70	3NT V 12		690	-30	30
36	16	3NT Ø 11	660		-34	34	45	7	3NT V 12		690	-30	30
55	68	3NT Ø 11	660		-34	34	13	39	2SP D N 5		800	-35	35

NM PAR 1992
Rica Olrud Hotel
 28.-30. mai 1992

53 (21)
 NORD /
 NORD-SYD

T9
 A97
 AKQ7
 JT93
 AKQ543 +-----+ J876
 82 ! ! QJT
 85 ! ! J962
 842 +-----+ AK
 2
 K6543
 T43
 Q765

54 (22)
 ØST /
 ØST-VEST

A72
 A8
 AKQJ642
 J
 85 +-----+ JT43
 Q9743 ! ! KT62
 --- ! ! ---
 KT9752 +-----+ AQ843
 KQ96
 J5
 T98753
 6

NS	ØV	KONTRAKT	NS+	ØV+	PNS	PØV	NS	ØV	KONTRAKT	NS+	ØV+	PNS	PØV
43	11	3HJ N 9	140		35	-35	70	55	6RU D S 12	1090		35	-35
57	68	4SP D V 9	100		33	-33	20	34	6RU S 12	920		30	-30
33	21	4SP V 9	50		16	-16	46	8	6RU S 12	920		30	-30
36	18	4SP V 9	50		16	-16	54	71	6RU S 12	920		30	-30
37	17	4SP V 9	50		16	-16	32	22	6RU S 12	920		30	-30
16	38	4SP V 9	50		16	-16	31	23	5RU D N 11	550		25	-25
14	40	4SP V 9	50		16	-16	65	60	4NT N 13	520		23	-23
13	41	4SP V 9	50		16	-16	51	3	7KL D V 11	500		21	-21
72	27	4SP V 9	50		16	-16	72	27	3NT N 12	490		19	-19
10	44	4SP V 9	50		16	-16	33	21	4SP S 11	450		17	-17
6	48	4SP V 9	50		16	-16	59	66	5RU N 12	420		14	-14
4	50	4SP V 9	50		16	-16	47	7	5RU N 12	420		14	-14
51	3	4SP V 9	50		16	-16	52	2	5RU S 11	400		6	-6
70	55	4SP V 9	50		16	-16	6	48	5RU N 11	400		6	-6
56	69	4SP V 9	50		16	-16	5	49	5RU S 11	400		6	-6
30	24	4SP V 9	50		16	-16	57	68	5RU S 11	400		6	-6
65	60	4SP V 9	50		16	-16	4	50	5RU N 11	400		6	-6
64	61	4SP V 9	50		16	-16	37	17	5RU S 11	400		6	-6
45	9	3SP V 9		140	-16	16	13	41	6KL D V 11	200		-3	3
46	8	3SP V 9		140	-16	16	42	12	5HJ D V 10	200		-3	3
47	7	2SP V 9		140	-16	16	63	62	5KL D Ø 10	200		-3	3
31	23	3SP V 9		140	-16	16	36	18	6RU S 11		50	-9	9
5	49	2SP V 9		140	-16	16	30	24	6RU N 11		50	-9	9
32	22	3SP V 9		140	-16	16	16	38	6RU S 11		50	-9	9
39	15	3SP V 9		140	-16	16	10	44	3NT N 7		100	-18	18
54	71	3SP V 9		140	-16	16	45	9	3NT N 7		100	-18	18
29	25	3SP V 9		140	-16	16	28	26	6RU D N 11		100	-18	18
20	34	3SP V 9		140	-16	16	39	15	3NT N 7		100	-18	18
42	12	3SP V 9		140	-16	16	64	61	3NT N 7		100	-18	18
67	58	2SP V 9		140	-16	16	43	11	3NT N 7		100	-18	18
59	66	3SP V 9		140	-16	16	1	53	3KL N 3		300	-26	26
35	19	3SP V 9		140	-16	16	29	25	6SP D S 10		300	-26	26
28	26	3SP Ø 9		140	-16	16	35	19	4HJ D V 10		790	-29	29
63	62	3SP V 9		140	-16	16	67	58	5HJ D V 11		850	-31	31
52	2	3SP V 10		170	-33	33	14	40	4HJ D V 11		990	-34	34
1	53	4HJ D N 9		200	-35	35	56	69	4HJ D V 11		990	-34	34

NM PAR 1992
Rica Olrud Hotel
 28.-30. mai 1992

SESJONSLISTE

SPILL: 21- TOT
54

1.	15	Terje Aa - Geir Helgemo.....	289	425
2.	59	Sverre Johnsen - Asmund Stokkeland.....	279	327
3.	63	Alf Jensen - Odd A. Frydenberg.....	159	292
4.	32	Arild Rasmussen - Bjørn Bentzen.....	200	253
5.	5	Kurt-Ove Thomassen - Svein G. Karlberg..	282	247
6.	30	Kaare Høy-Muller - Tore Berg.....	180	228
7.	25	Paul Inge Thomassen - Kurt Strand.....	173	223
	39	Kai Jørstad - Rolf Terje Karlsen.....	150	223
9.	48	Svein Erik Bull - Villy Johansen.....	126	188
10.	35	Tor Helness - Jon Kåre Schjelderupsen...	134	185
11.	45	Jonny Rasmussen - Jon Sveindal.....	22	166
12.	17	Helge Mæsel - Roald Mæsel.....	30	150
13.	3	Tom Høiland - Øystein Jensen.....	144	144
14.	26	Jørn Fjæstad - Jørn Johansen.....	250	142
	50	Roar Aasen - Per Johnsen.....	114	142
16.	58	Preben Mørk - Karl Johan Brækstad.....	69	140
17.	67	Birger Pedersen - Øyvind Haga.....	67	126
18.	42	Jan Gamlemshaug - Jørn Thunestvedt.....	42	123
19.	57	Ivar Skjold - Vidar Eltvik.....	75	122
20.	23	Lars Aasen - Trond Aasen.....	-24	114
21.	71	Kristian Lindqvist - Ivar Tvedt.....	152	98
22.	65	Vidar Smith - Sten Bjertnes.....	27	90
23.	18	Terje Lie - Jon Arne Thoresen.....	0	75
24.	62	Kåre Almåsbak - Odd Henriksen.....	72	30
25.	12	Stein Iver Lekang - Trond Hegrund.....	114	23
26.	6	Viggo Hundal - Jonny Reinholdtsen.....	-127	15
27.	44	Ove Bruvoll - Arne Minde.....	2	11
28.	22	Helge Storset - Odd Harry Sira.....	-204	8
29.	21	Kristian Moen - Svein Raaen.....	-132	4
	54	Baard Olav Aasen - Lorentz B. Nitter....	-26	4
31.	68	Sigmund Jørgensen - Arpad Nyiri.....	119	1
32.	8	Jan P. Svendsen - Thorleif Skimmeland...	76	-4
33.	4	Ivar Byberg - Rolf Jonassen.....	41	-8
34.	55	Rolf E. Olsen - Asbjørn Hvål.....	-144	-9
35.	10	Odd Haugland - Rolf Østby.....	-37	-10
36.	33	Martin Ivar Henden - Kåre Knutsen.....	15	-11
37.	37	Asbjørn Davidsen - Karl Vidar Michelsen.	-78	-24
38.	43	Harald Bastiansen - Frank Ove Sandvik...	-27	-26
	2	Finn Gjone - Steingrim Ovesen.....	-157	-26
40.	24	Tore Cato Bremseth - Pål Andreassen.....	-50	-31
41.	31	Leif Juvik - Kåre Kristiansen.....	34	-32
42.	52	Aage Kjell Nilsen - Jan B. Olsen.....	-59	-36
43.	19	Torbjørn Ravlo - Leif Riksvold.....	-24	-40
44.	34	Anfinn Evjen - Sigurd Evjen.....	-134	-41
45.	11	Sverre Selfors - Olav Valstad.....	-110	-44
46.	69	Henning Morken - Vidar Morken.....	1	-45
47.	7	Runar Lillevik - Jan Mikkelsen.....	-74	-49
48.	27	Leif A. Iversen - Inge Wold.....	-74	-50
49.	61	John Helge Johansen - Øystein Helness...	-19	-52
	46	Per Haltbrekken - Arnfinn Helgemo.....	82	-52
51.	72	Hans Garsegg - Willy Wangsmo.....	-4	-54
52.	47	Tor Arne Thorbjørnsen - Hans J. Nilsen..	12	-55
53.	9	Jostein Obrestad - Harry Moa.....	23	-59
	53	Jens H. Gundersen - Roar Larsen.....	80	-59
55.	40	Bjørn Buer - Alf Andersen.....	-67	-62
56.	51	Jan R. Strømsvåg - Asbjørn Kindsbekken..	-42	-76
57.	20	Lars David Auestad - John Våland.....	11	-77
58.	70	Jostein Ruud - Svein Aasheim.....	-11	-87
59.	1	Knut Erik Robertsen - Torbjørn Andvik...	0	-91
60.	56	Petra Torvund - Sverre Hauge.....	-98	-94
61.	13	Per H. Drangsholt - Halfdan Kjølørød....	-141	-108
62.	49	Jacob Mørk - Roger Johnsen.....	-167	-124
63.	14	Dag Stokkvik - Tor-Alex Straumsnes.....	-43	-183
64.	64	Haldor Sunde - Berit Svarem.....	-105	-222
65.	16	Kåre Longva - Inge Kvalsvik.....	-87	-236
	29	Knut H. Bull - Petko Napetov.....	-238	-236
67.	60	Arild Strandvik - Ragnar Bood.....	-4	-245
68.	36	John Anders Kirkholt - Øystein Olsen....	-153	-247
69.	41	Kjetil Stormo - Tore Stormo.....	-136	-287
70.	38	Kjell Midthaug - Arild Nilsen.....	-280	-324
71.	28	Oddvar Sørtveit - Ingvar Melstveit.....	-210	-327
72.	66	Trond Tollan - Trond Magne Aasheim.....	-346	-448